

NOTICE DE MONTAGE  
INSTRUCTIONS FOR ASSEMBLY  
MONTAGEANLEITUNG  
GEBRUIKSAANWIJZING  
ISTRUZIONI DI MONTAGGIO  
INSTRUCCIONES DE MONTAJE  
INSTRUÇÕES DE MONTAGEM

**buronomic**  
FABRICANT FRANÇAIS

N° DV40907

CONCEPTION ET REALISATION BUREAU D'ETUDES BURONOMIC

**GARANTIE** (voies cachées)  
Référence produit à nous communiquer impérativement en cas de litige :  
Voir étiquette apposée au dos du produit

**GARANTIE** (defekt)  
In the event of complaint, it is essential to mention the product reference :  
See label affixed to the back of the product.

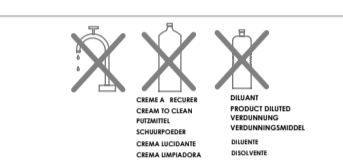
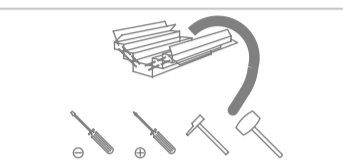
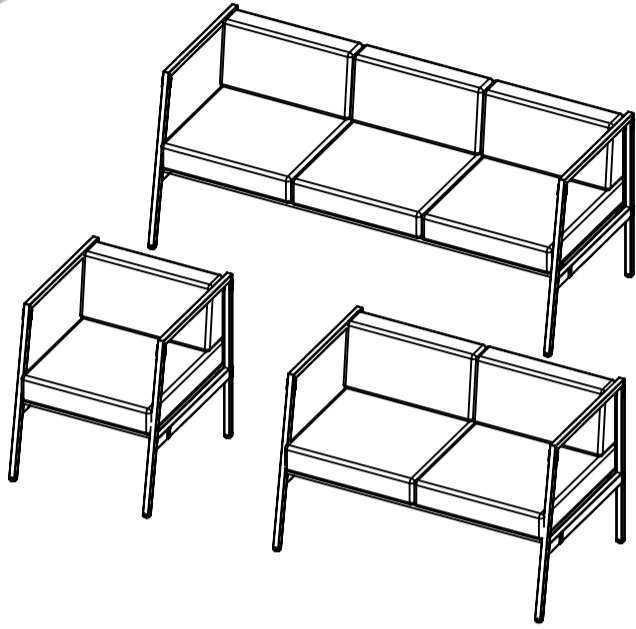
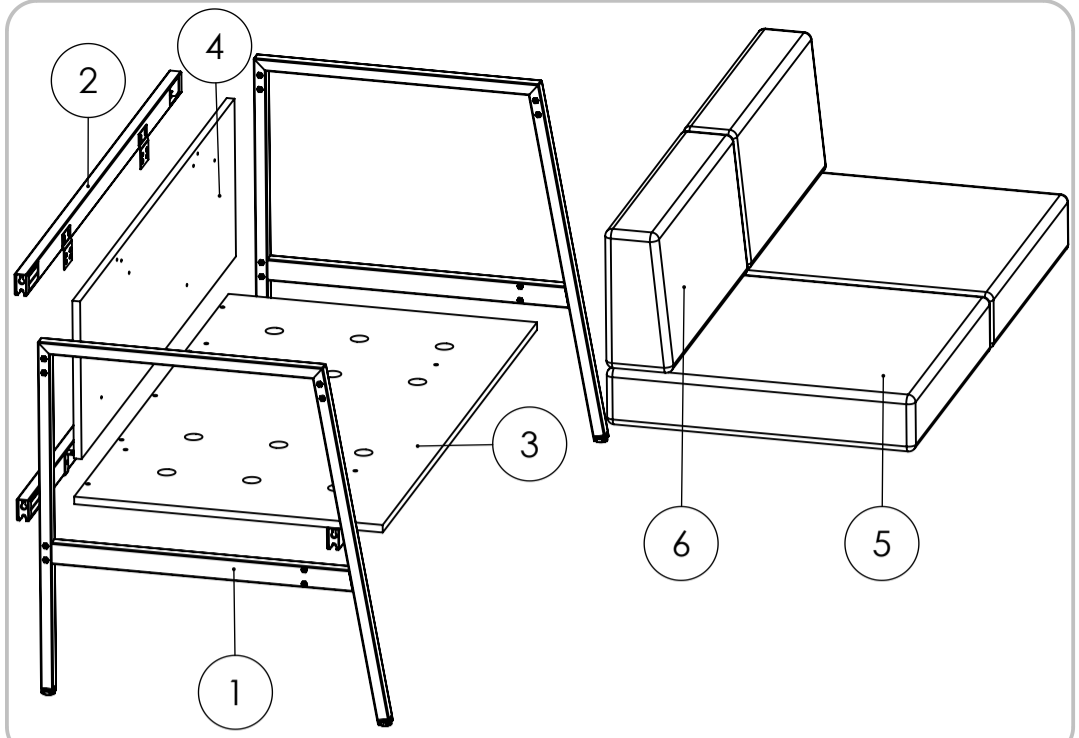
**GARANTIE** (fabrikationsfehler)  
Im streifall sit uns die produktreferenz mitzuteilen :  
Siehe etikett auf produktseite.

**WAARBORG** (de verborgen gebreken)  
Vermeld in geval van klachten altijd het productnummer :  
Zie label op de achterzijde van het product

**GARANZIA** (vizi occulte)  
Specificare obbligatoriamente il riferimento prodotto in caso di contestazioni :  
Si veda l'etichetta applicata dietro il prodotto

**GARANTIA** (defectos ocultos)  
Referencia de producto cite obligatoriamente en caso de reclamacion :  
Ver etiqueta en la parte posterior del producto.

**GARANTIA** (voies cachées)  
Em caso de reclamação indiqu-nos imperativamente a referência do produto :  
Ver etiqueta fixada na parte posterior do produto

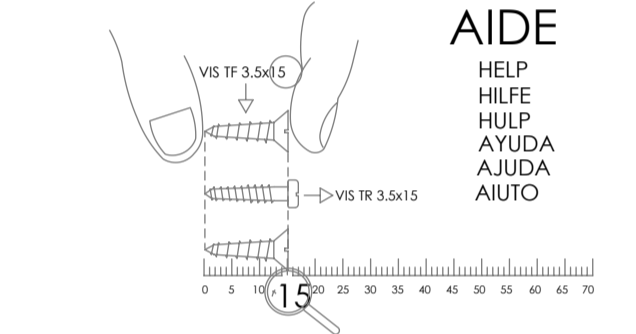


**NOMENCLATURE** (Parts list)  
(Stückliste)  
(Onderdelenlijst)  
(Nomenclatura)  
(Lista de peças)

Rep.	Pièce	Qté
1	Pied Banquette Solo	2
2	Poutre	3
3	Panneau assise	1
4	Panneau dossier	1
5	Assise banquette	1/2/3
6	Dossier banquette	1/2/3

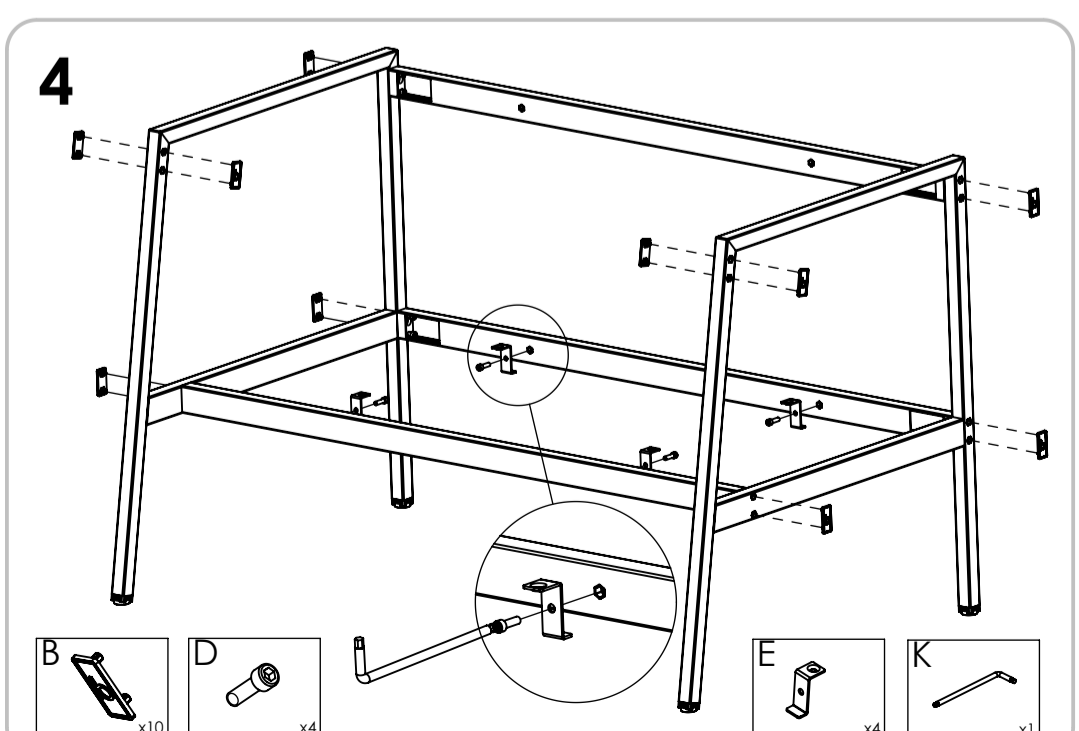
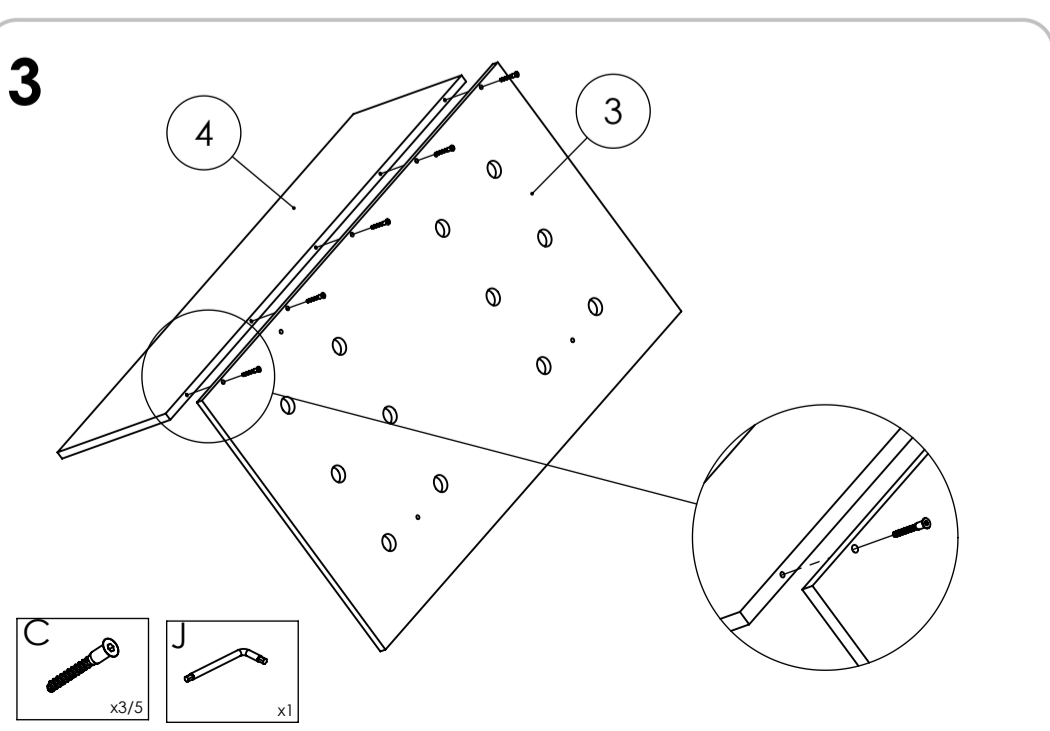
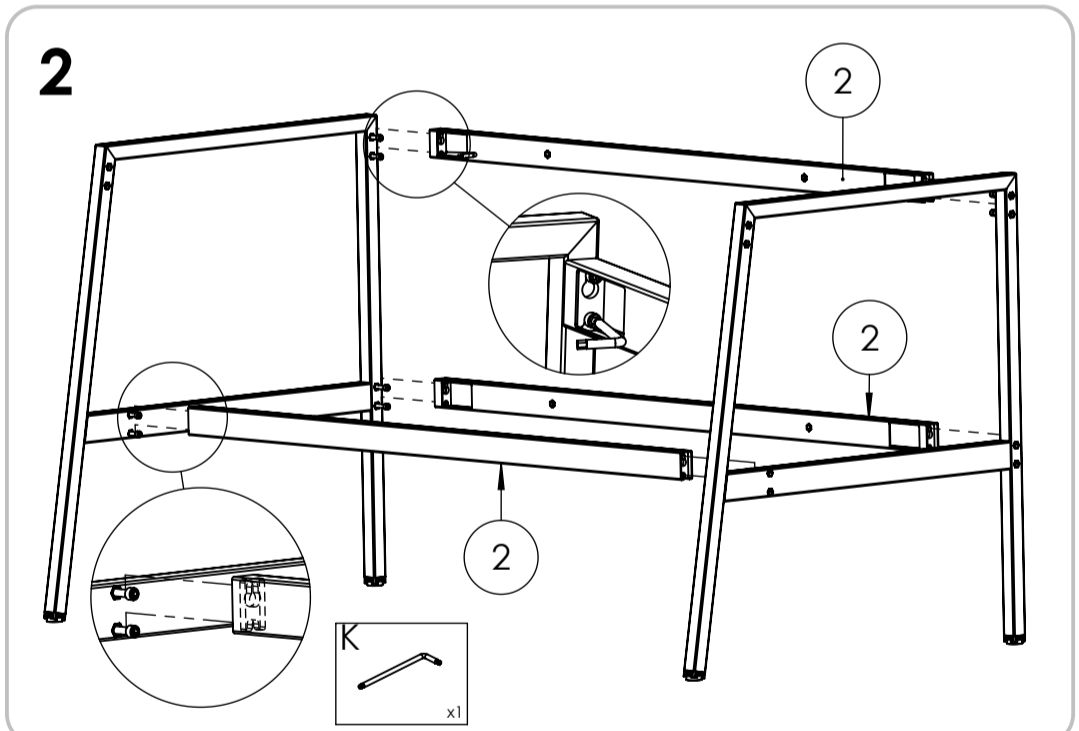
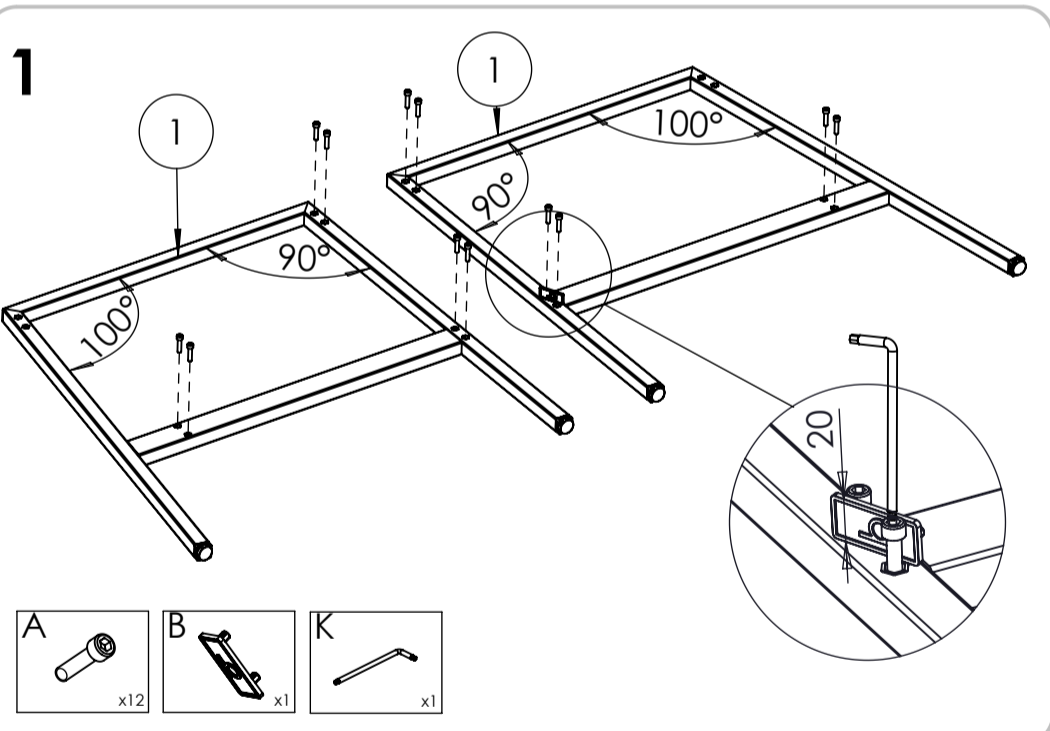
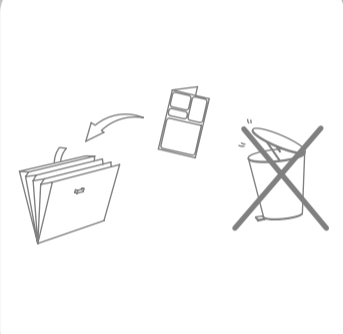
**QUINCAILLERIE** (Hardware)  
(Beschläge)  
(Ijzerwaren)  
(Ferramentas)  
(Quinquilharia)

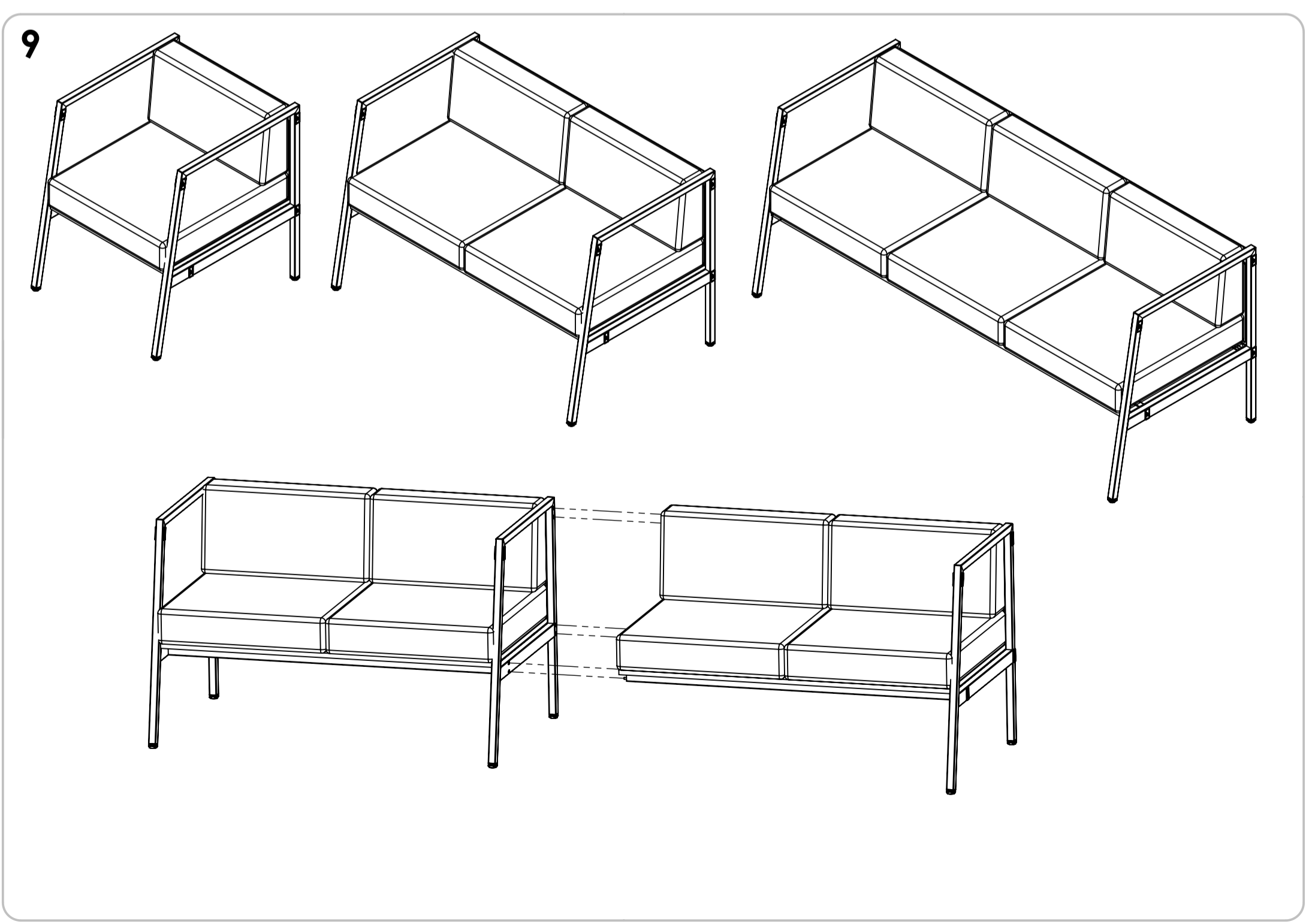
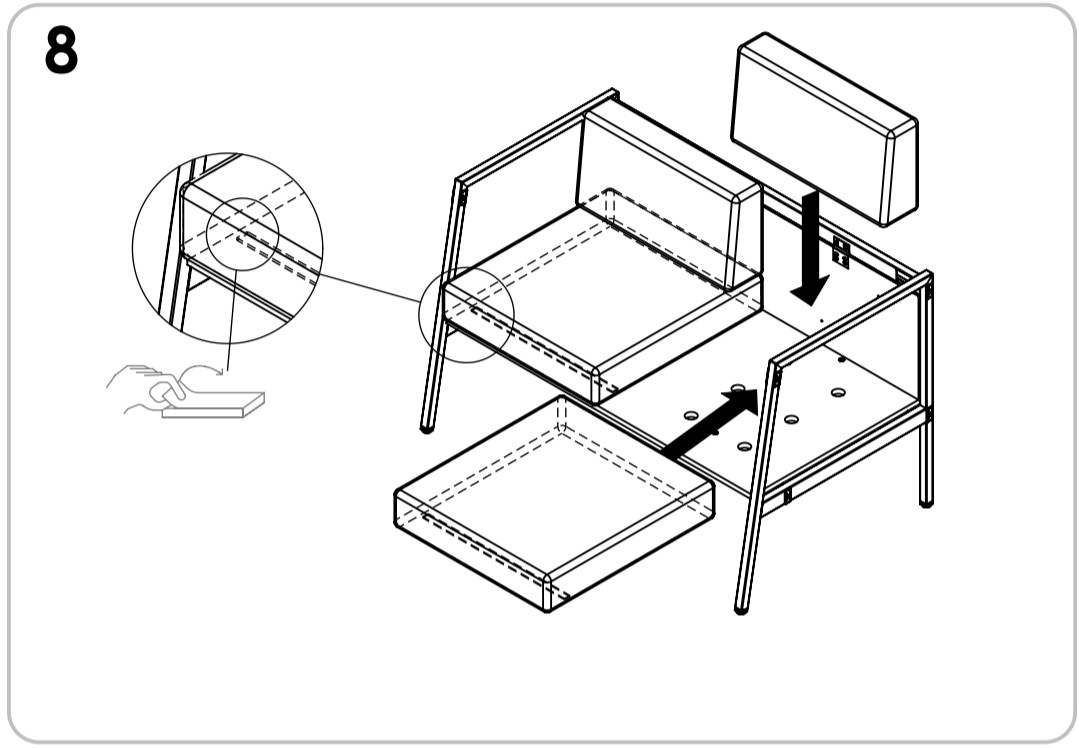
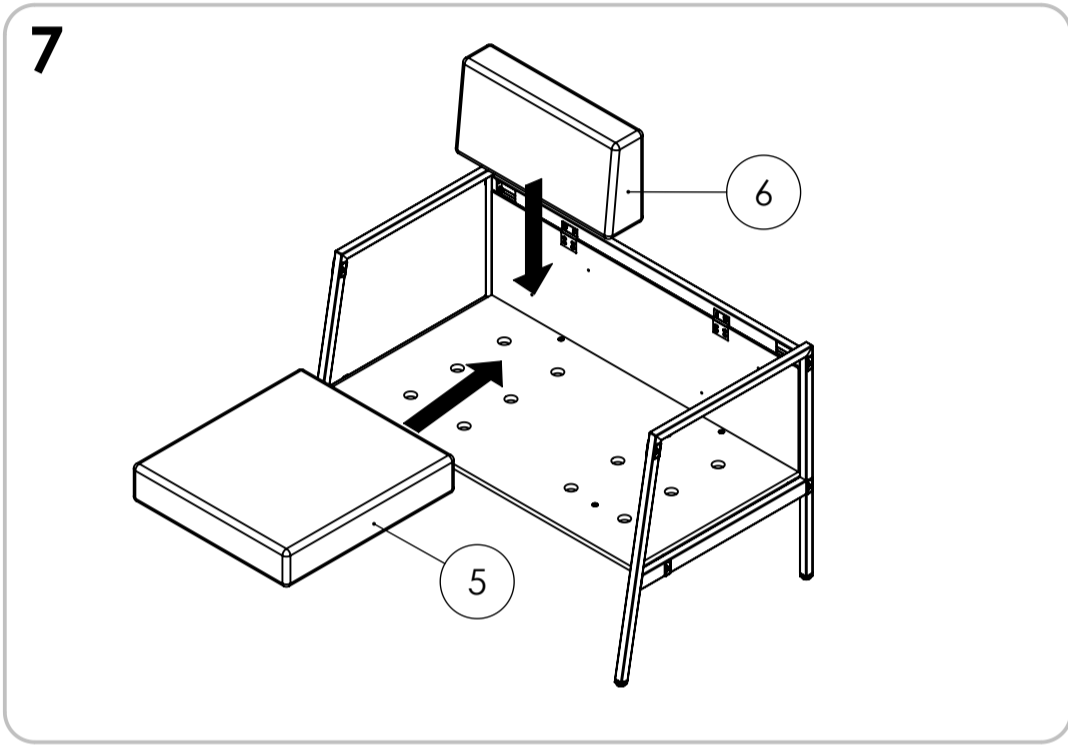
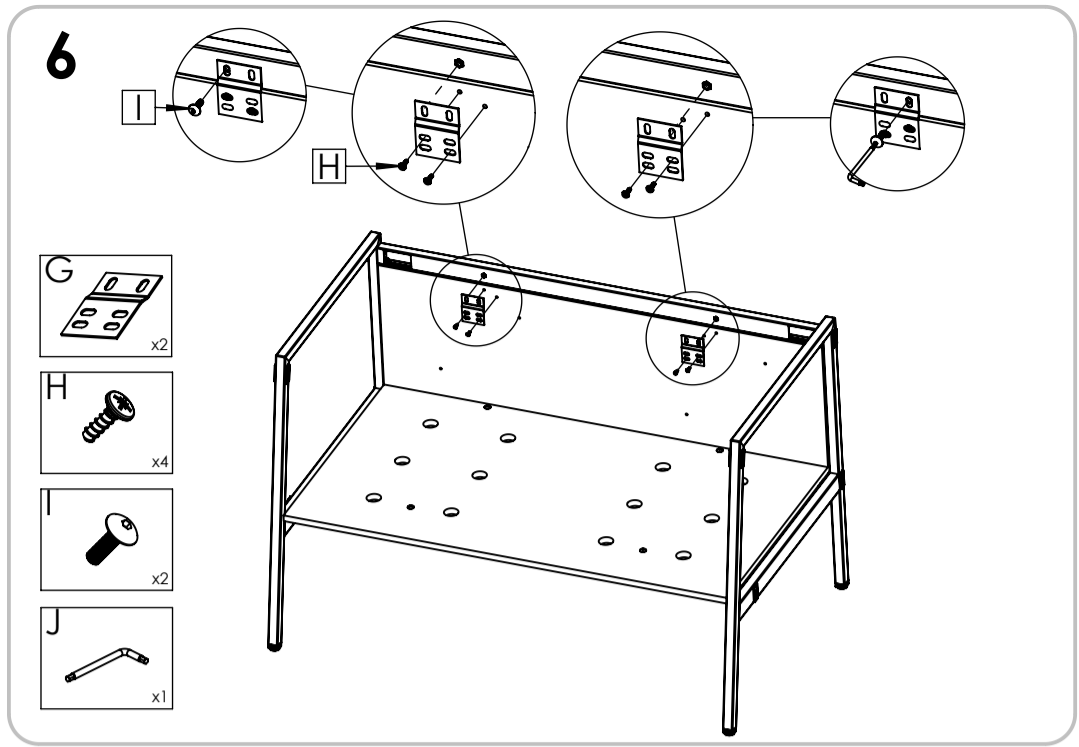
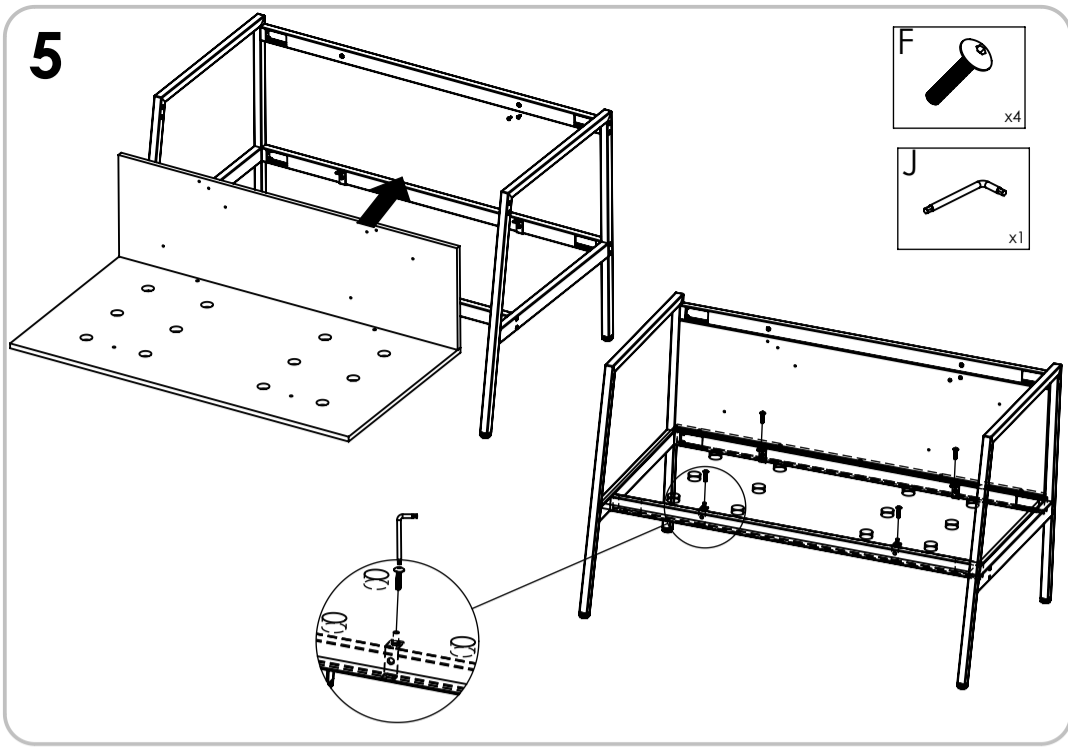
Rep.	Pièce	Qté	A	B	C
A	VIS TCHC M6x25	12			
B	Bouchon b	10			
C	Vis 7x50	3/5			
D	VIS TCHC M6x20	4			
E	Equerre	4			
F	Vis TRL M6x30	4			
G	Platine	2			
H	VIS Euro L 13mm	4			
I	Vis TRL M6x20	2			
J	Clé de 4mm	1			
K	Clé de 5mm	1			
M					
N					
O					
P					
Q					
R					



**AIDE**

HELP  
HILFE  
HULP  
AYUDA  
AJUDA  
AIUTO





NOTICE DE MONTAGE  
INSTRUCTIONS FOR ASSEMBLY  
MONTAGEANLEITUNG  
GEBRUIKSAANWIJZING  
ISTRUZIONI DI MONTAGGIO  
INSTRUCCIONES DE MONTAJE  
INSTRUÇÕES DE MONTAGEM

**buronomic**  
FABRICANT FRANÇAIS

N° DV40908

CONCEPTION ET REALISATION BUREAU D'ETUDES BURONOMIC

**GARANTIE** (voies cachées)  
\_ Référence produit à nous communiquer impérativement en cas de litige :  
Voir étiquette apposée au dos du produit

**GARANTIE** (defekt)  
\_ In the event of complaint, it is essential to mention the product reference :  
See label affixed to the back of the product.

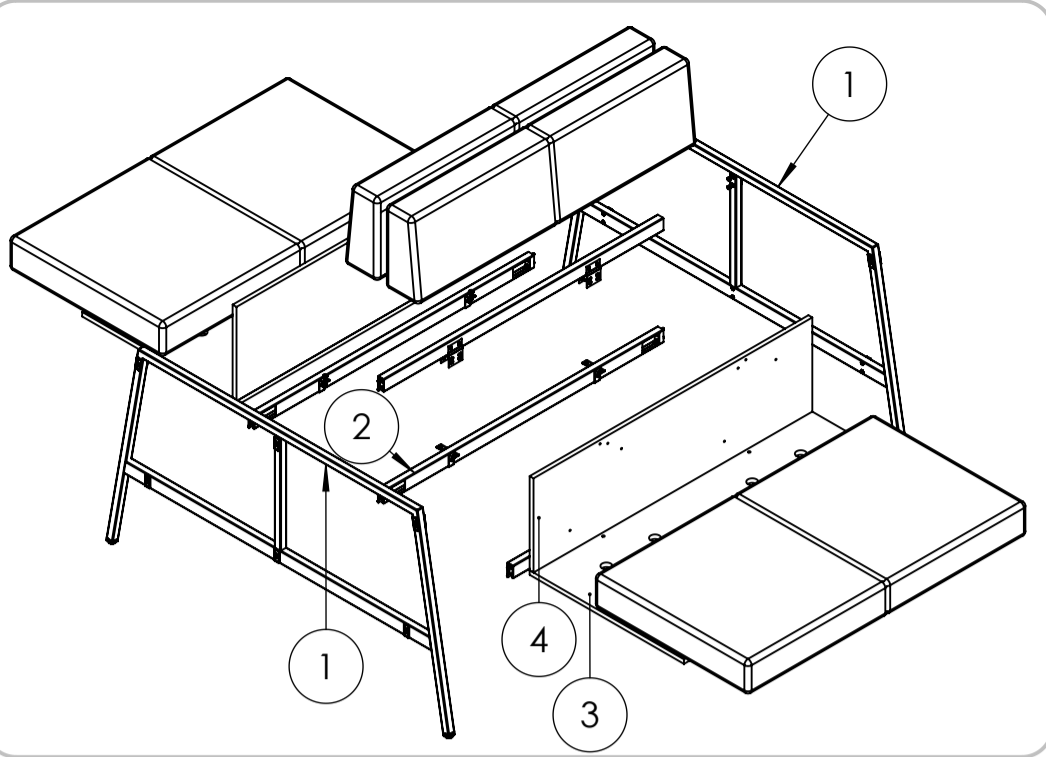
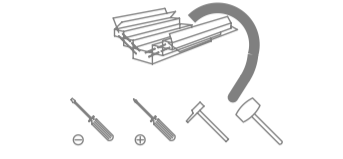
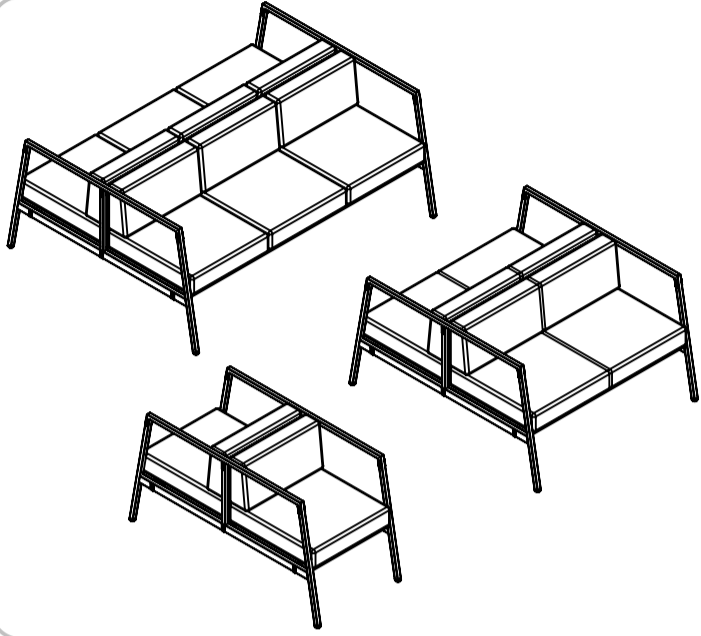
**GARANTIE** (fabrikationsfehler)  
\_ Im streitfall sit uns die produktreferenz mitzuteilen :  
Siehe etikett auf produktuckseite.

**WAARBORG** (de verborgen gebreken)  
\_ Vermeld in geval van klachten altijd het productnummer :  
Zie label op de achterzijde van het product

**GARANZIA** (vizi oculte)  
\_ Specificare obbligatoriamente il riferimento prodotto in caso di contestazioni :  
Si veda l'etichetta applicata dietro il prodotto

**GARANTIA** (defectos ocultos)  
\_ Referencia de producto citese obligatoriamente en caso de reclamacion :  
Ver etiqueta en la parte posterior del producto.

**GARANTIA** (voies oculte)  
\_ Em caso de reclamacao indiqu-nos imperativamente a referencia do produto :  
Ver etiqueta fixada na parte posterior do produto



**NOMENCLATURE**

(Parts list)  
(Stückliste)  
(Onderdelenlijst)  
(Nomenclatura)  
(Lista de peças)

Rep.	Pièce	Qté
1	Pied Banquette Duo	2
2	Traverse	4
3	Panneau assise	2
4	Panneau dossier	2
5	ASSISE BANQUETTE	2/4/6
6	DOSSIER BANQUETTE	2/4/6

**QUINCAILLERIE**

(Hardware)  
(Beschläge)  
(Izzerwaren)  
(Ferramentas)  
(Herrajes)  
(Quinquilharia)

Rep.	Pièce	Qté	A	B	C	D	E	F	G	H	I	J	K	L	M	N	O	P	Q	R	
A	VIS TCHC M6x25	16																			
B	Bouchon B	16																			
C	Vis 7x50	6/10																			
D	VIS TCHC M6x20	6																			
E	Equerre	8																			
F	Vis TRL M6x30	8																			
G	Platine	4																			
H	VIS Euro L 13mm	8																			
I	Vis TRL M6x20	2																			
J	Vis 4x30	8																			
K	Clé de 4mm	1																			
L	Clé de 5mm	1																			

**AIDE**

HELP  
HILFE  
HULP  
AYUDA  
AJUDA  
AIUTO

