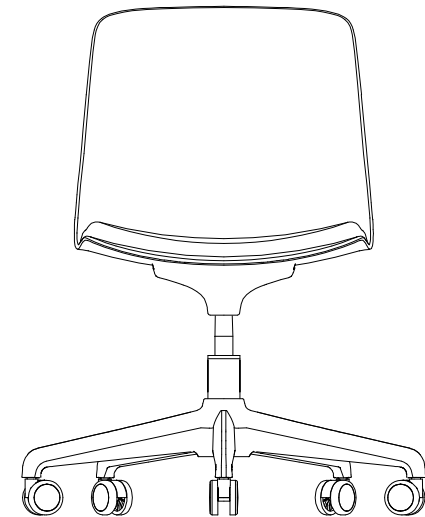
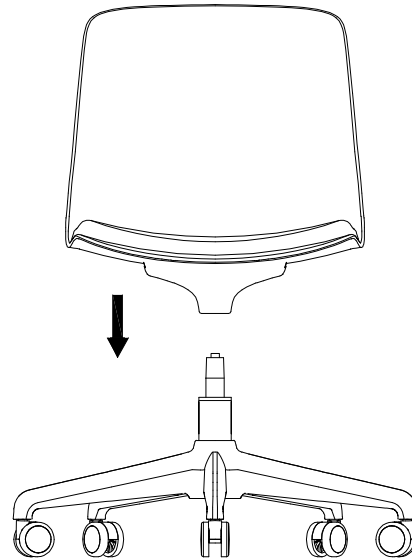
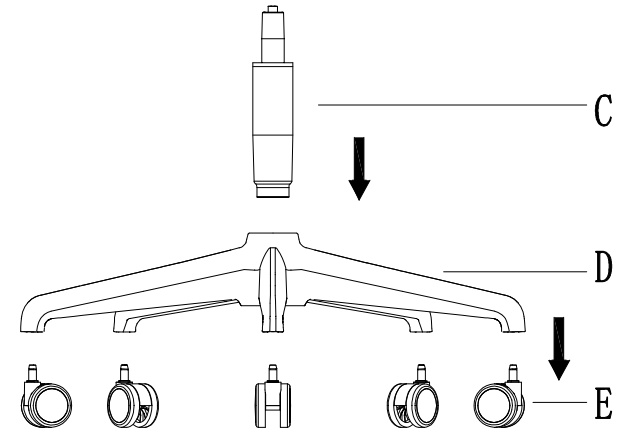
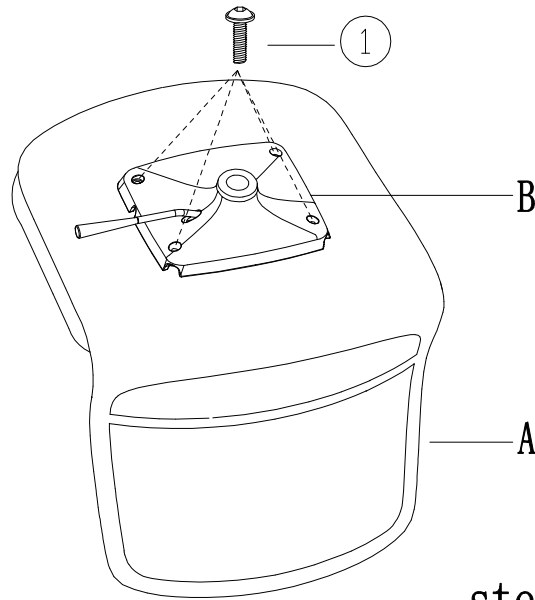
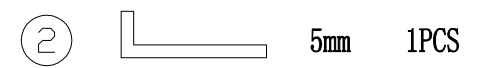
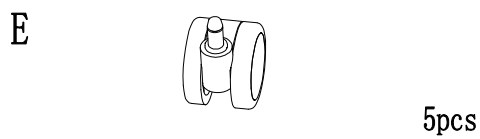
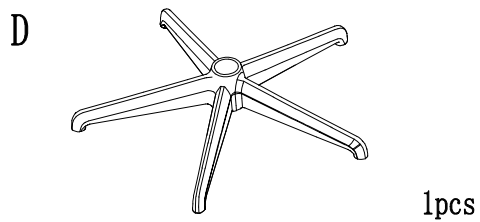
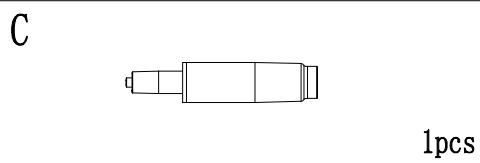
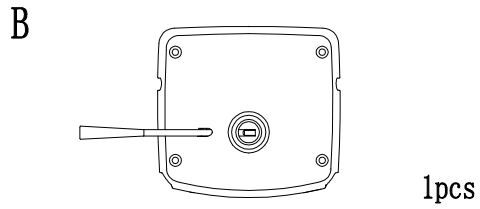
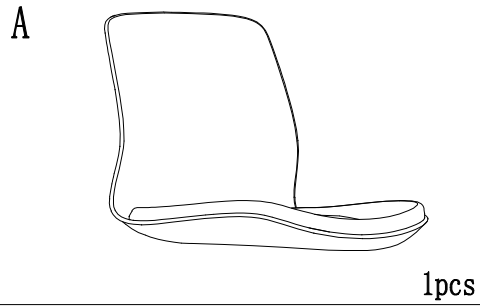


buronomic

Siège Coccinelle

REV

A

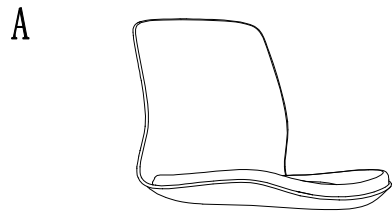


buronomic

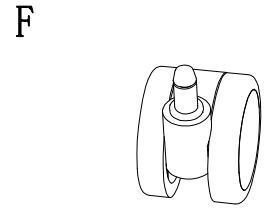
Siège haut Coccinelle

REV

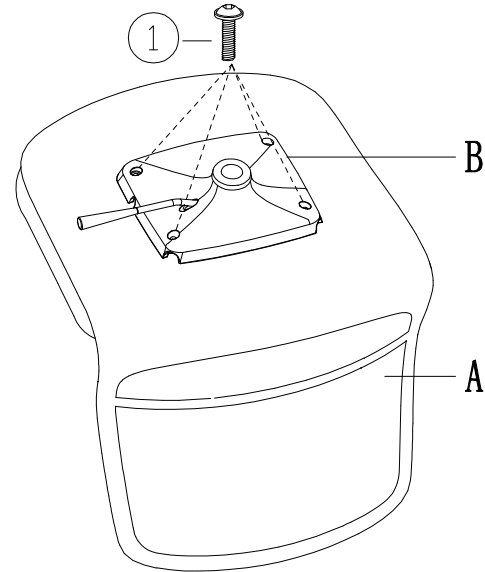
A



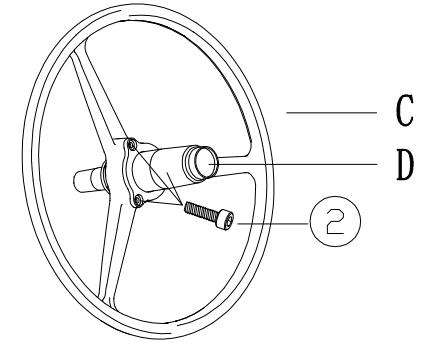
1pcs



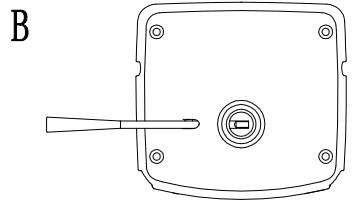
5pcs



step1



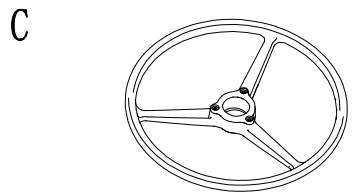
step2



1pcs

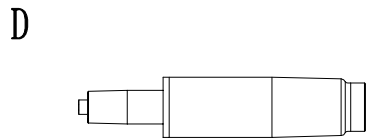
① M6*16 4PCS

② M6*16 3PCS

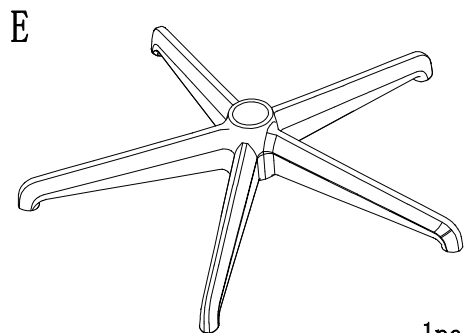


1pcs

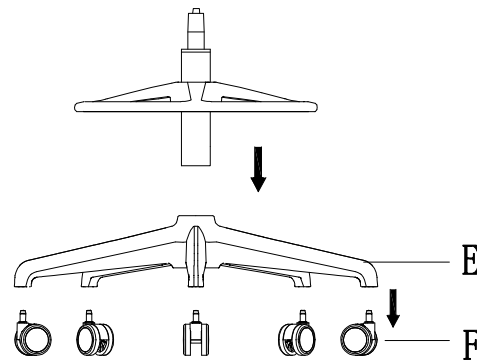
③ 5mm 1PCS



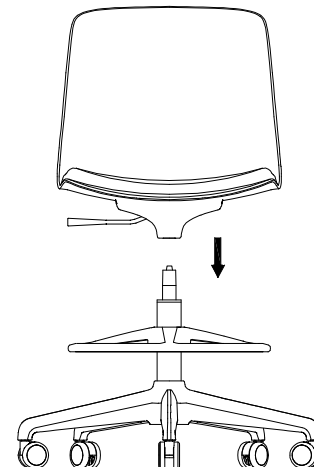
1pcs



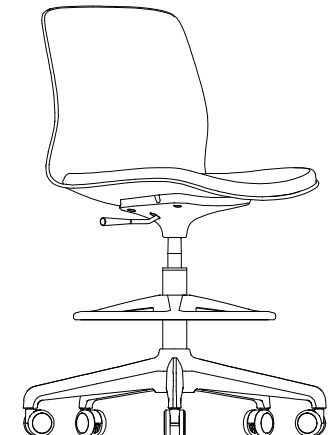
1pcs



step3



step4



step5