

NOTICE DE MONTAGE
INSTRUCTIONS FOR ASSEMBLY
MONTAGEANLEITUNG
GEBRUIKSAANWIJZING
ISTRUZIONI DI MONTAGGIO
INSTRUCCIONES DE MONTAJE
INSTRUCOES DE MONTAGEM

buronomic
FABRICANT FRANÇAIS

N°DV40924

CONCEPTION ET REALISATION BUREAU D'ETUDES BURONOMIC

GARANTIE (vices cachés)
_ Référence produit à nous communiquer impérativement en cas de litige :
Voir étiquette apposée au dos du produit

GARANTIE (defekt)
_ In the event of complaint, it is essential to mention the product reference :
See label affixed to the back of the product.

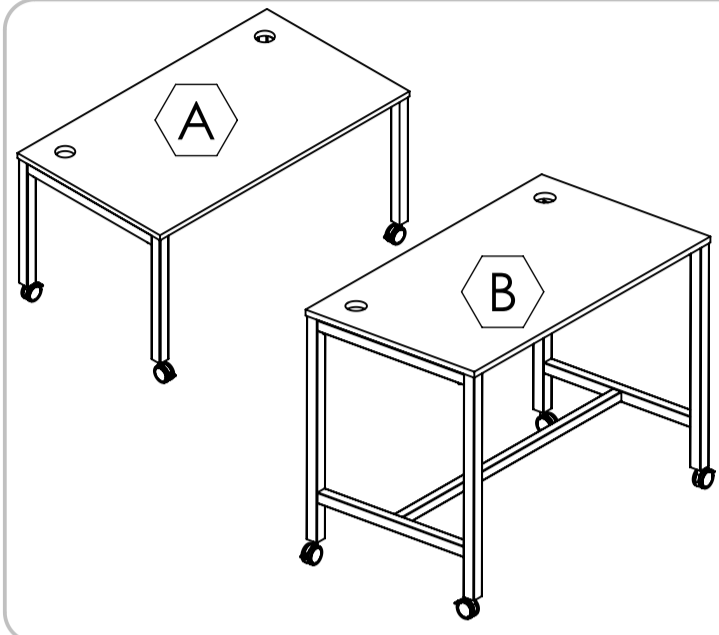
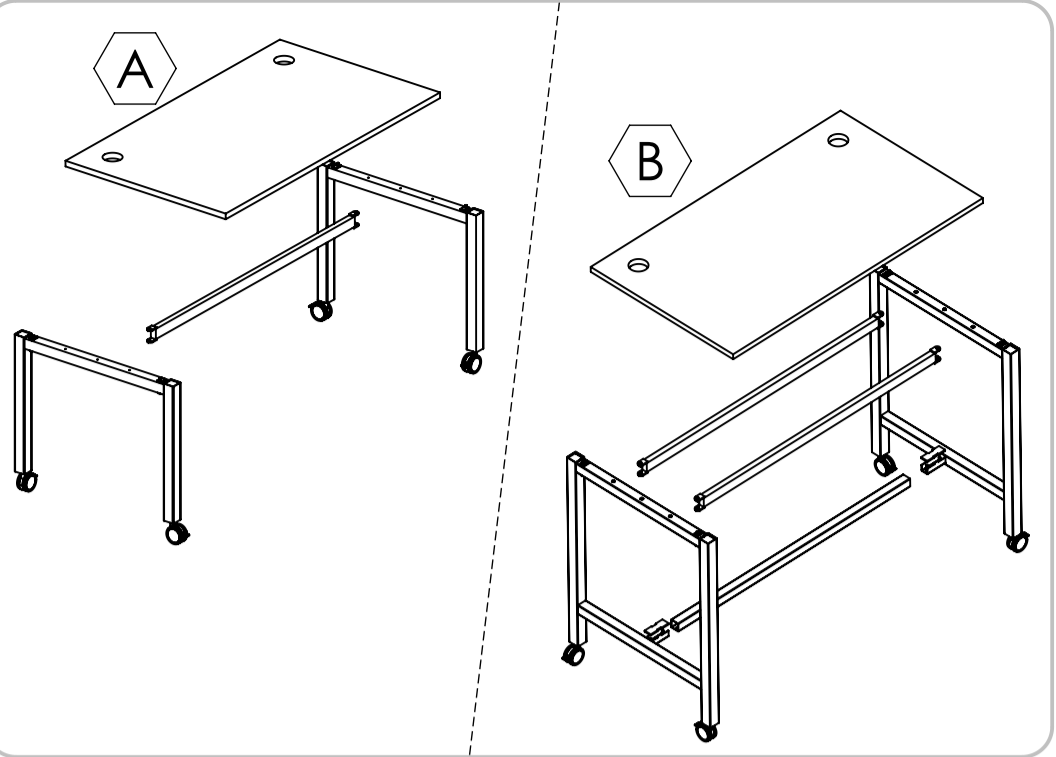
GARANTIE (fabrikationsfehler)
_ Im streifall sit uns die produktreferenz mitzuteilen :
Siehe etikett auf produckruckseite.

WAARBORG (de verborgen gebreken)
_ Vermeld in geval van klachten altijd het productnummer :
Zie label op de achterzijde van het product

GARANZIA (vizi occulti)
_ Specificare obbligatoriamente il riferimento prodotto in caso di contestazioni :
Si veda l'etichetta applicata dietro il prodotto

GARANTIA (defectos ocultos)
_ Referencia de producto citese obligatoriamente en caso de reclamacion :
Ver etiqueta en la parte posterior del producto.

GARANTIA (vices ocultos)
_ Em caso de reclamacao indiqu-nos imperativamente a referencia do produto :
Ver etiqueta fixada na parte posterior do produto



x1

20 Mn

CRÈME À RECURER
CREAM TO CLEAN
PUTZMITTEL
SCHWÄMME
CREMA LIGIANTE
CREMA LIMPADORA
CREMA DESINGORDANTE
DISSOLVENTE
 DÉSANT
PRODUCT DUSTED
VERBORING
VERBORINGSMIDDEL
 DISOLVENTE
 ALCOOL À BRÛLER
METHYLATED SPIRITS
BRANDSPIRITUS
ETANOL
ALCOHOL DE QUEMAR
ALCOOL ETUICO
 CHIFFON DOUX
SOFT RAG
LAPPEN
ZACHTE DOEK
FANNO MORBIDO
FANNO SUAVE
FANNO MACIO
 SAVON
SOAP
SEIFE
SAPONE
JABON
SABAO
 CIRE
WAX
WACHS
WAS
CERA

NOMENCLATURE (Parts list)
(Stückliste)
(Onderdelenlijst)
(Nomenclatura)
(Lista de peças)

N°	Pièce	Qté A	Qté B
1	PLAN DE TRAVAIL		1
2	ARCHE 800	2	x
3	ARCHE 800 HAUTE	x	2
4	POUTRE	1	2
5	TRAVERSE BASSE	x	1

QUINCAILLERIE (Hardware)
(Beschläge)
(Izzerwaren)
(Ferramenta)
(Herrajes)
(Quinquilharia)

REP.	PIÈCE	QTÉ A	QTÉ B
F	Rondelle A1	4	
A	ROULETTE		4
C	Vis pression	x	4
D	Vis TFHC M6x16	4	8
E	Entretoise plastique		4
B	Tôle pression	x	2
I	Vis TFHC M6x65	4	
H	CLÉ HEXA 4mm		1

AIDE
HELP
HILFE
HULP
AYUDA
AJUDA
AIUTO

VIS TF 3.5x15
VIS TR 3.5x15

15

6

A1

x2

A x4

B1

x2

A x4

A2

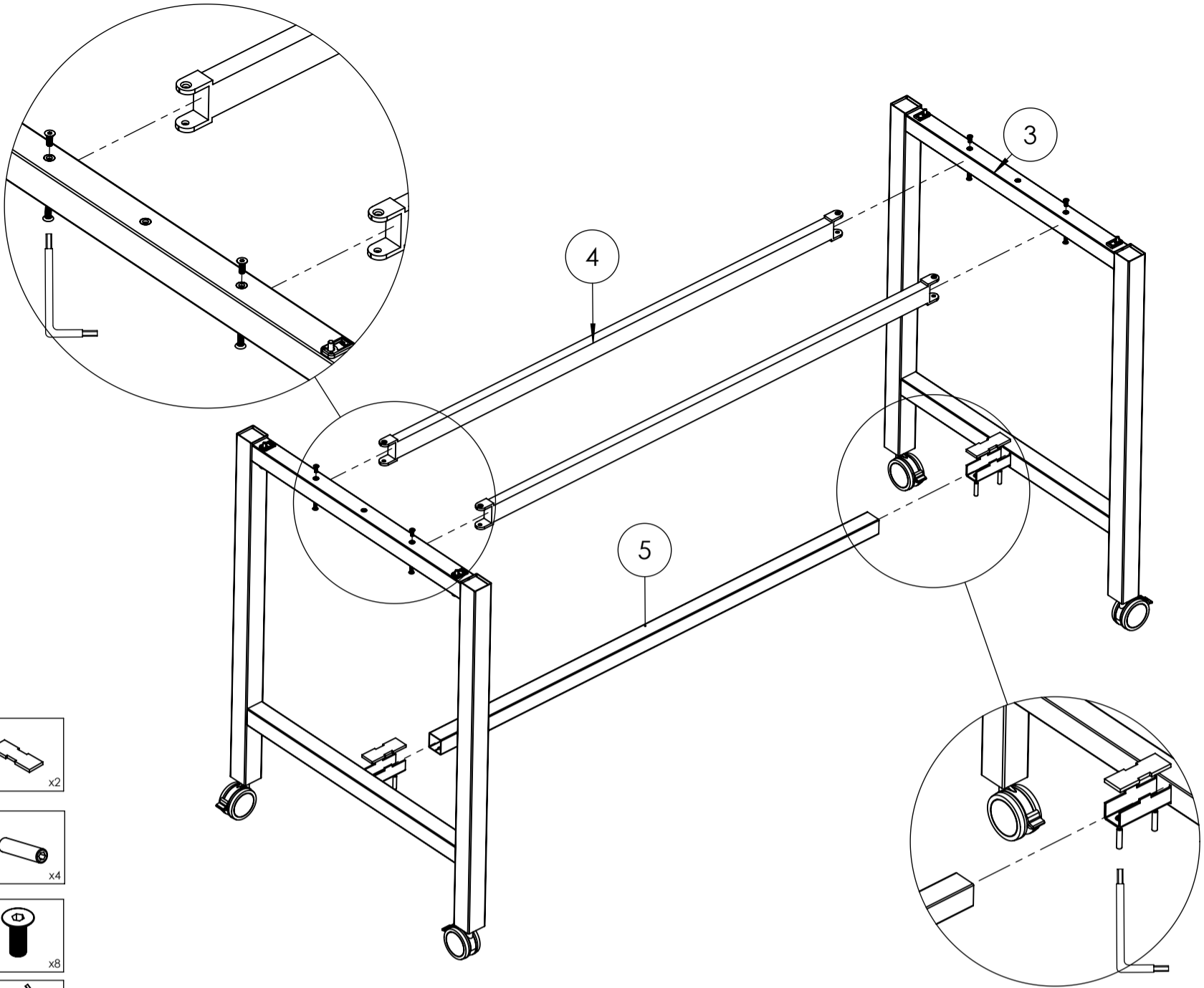
4

2

D x4

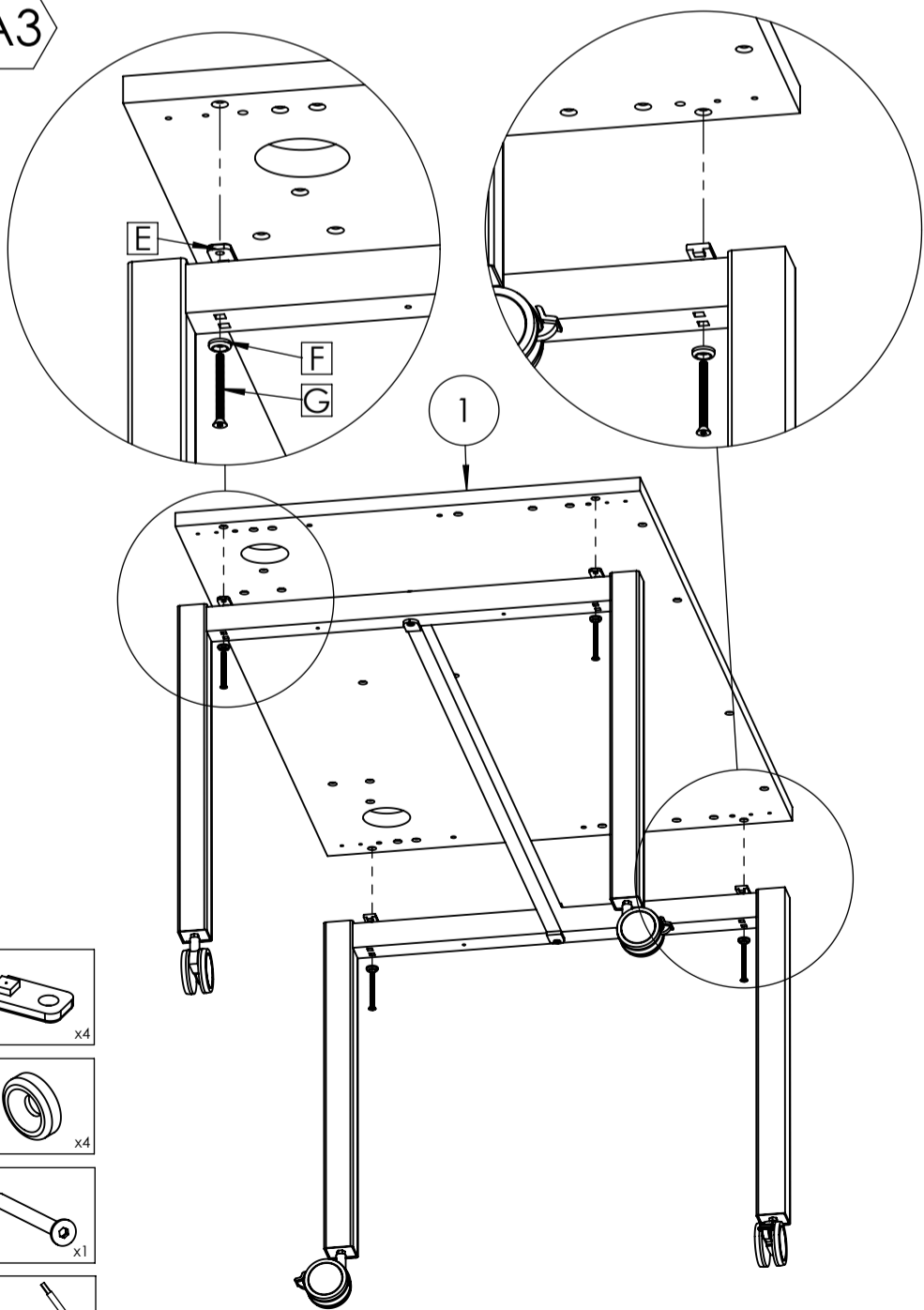
H x1

B2



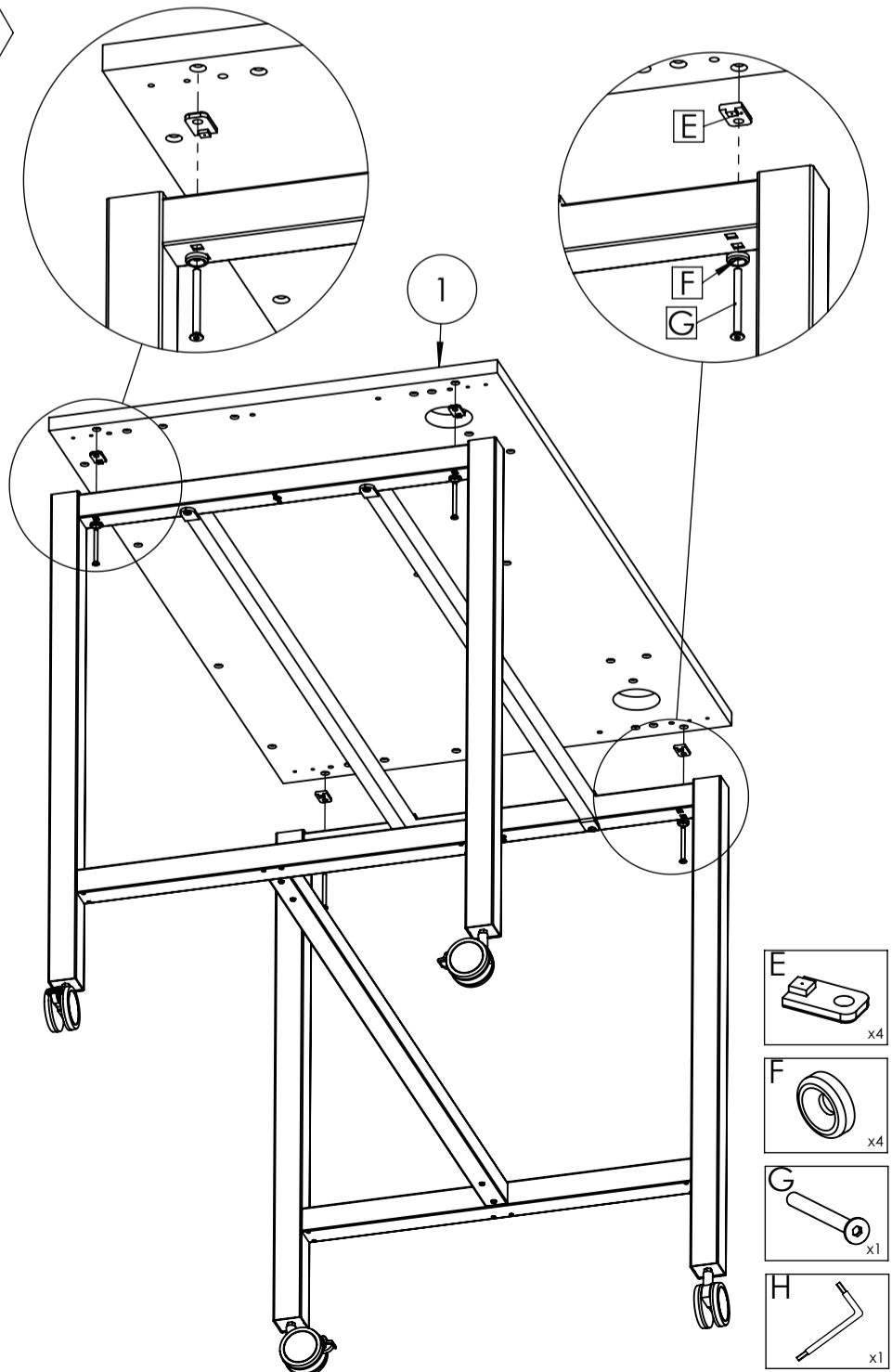
- B x2
- C x4
- D x8
- H x1

A3



- E x4
- F x4
- G x1
- H x1

B3



- E x4
- F x4
- G x1
- H x1