

NOTICE DE MONTAGE
INSTRUCTIONS FOR ASSEMBLY
MONTAGEANLEITUNG
GEBRUIKSAANWIJZING
ISTRUZIONI DI MONTAGGIO
INSTRUCCIONES DE MONTAJE
INSTRUCCOES DE MONTAGEM

buronomic

FABRICANT FRANÇAIS

N° DV40930

CONCEPTION ET REALISATION BUREAU D'ETUDES BURONOMIC

GARANTIE (vices cachés)
_ Référence produit à nous communiquer impérativement en cas de litige :
Voir étiquette apposée au dos du produit

GARANTIEE (defekt)
_ In the event of complaint, it is essential to mention the product reference :
See label affixed to the back of the product.

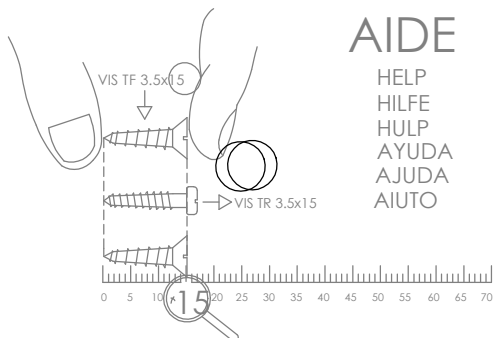
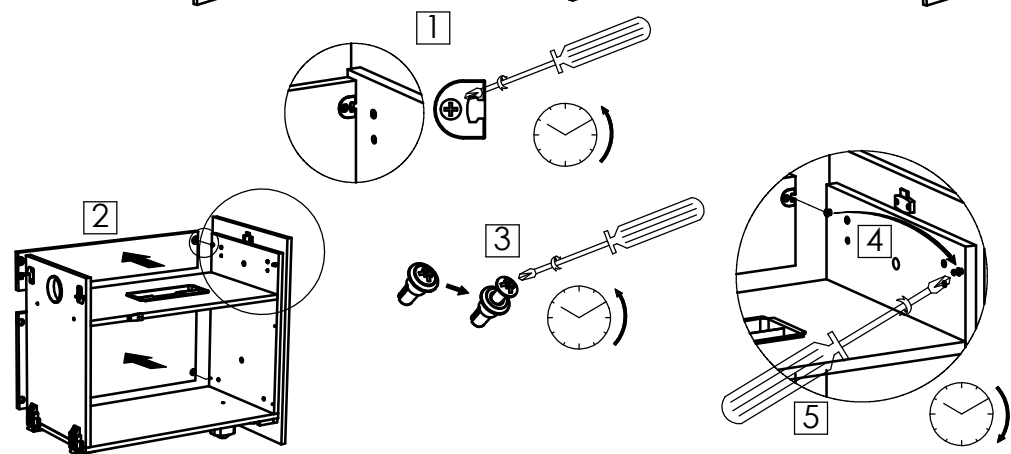
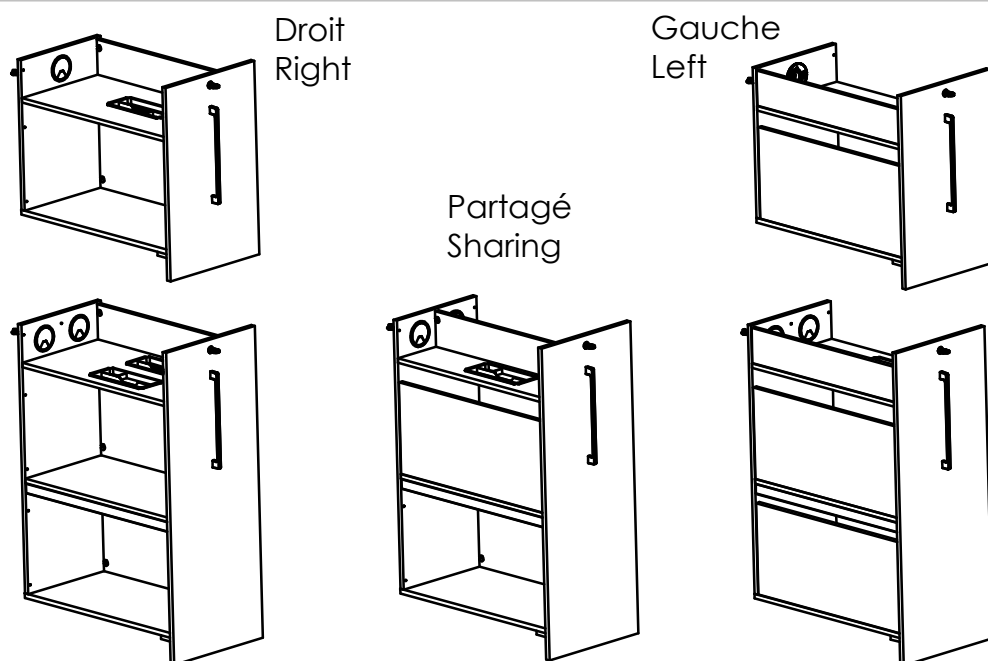
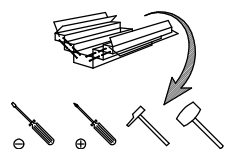
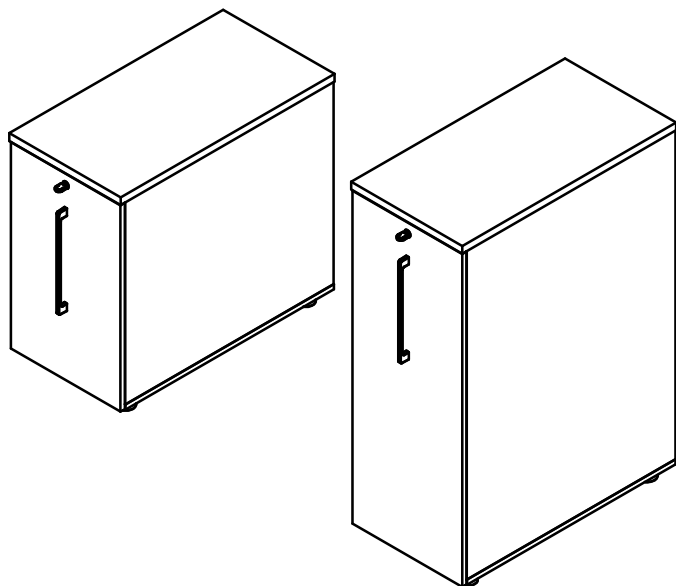
GARANTIE (fabrikationfelhar)
_ Im streitfall sit uns die produktreferenz mitzuteilen :
Siehe etikett auf produktruckseite.

WAARBORG (de verborgen gebreken)
_ Vermeld in geval van klachten altijd het productnummer :
Zie label op de achterzijde van het product

GARANZIA (vizi occulti)
_ Specificare obbligatoriamente il riferimento prodotto in caso di contestazioni :
Si veda l'etichetta applicata dietro il prodotto

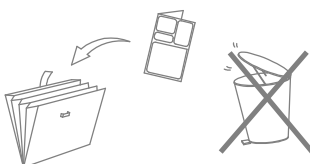
GARANTIA (defectos ocultos)
_ Referencia de producto citese obligatoriamente en caso de reclamacion :
Ver etiqueta en la parte posterior del producto.

GARANTIA (vicios ocultos)
_ Em caso de reclamacao indiqu-nos imperativamente a referencia do produto :
Ver etiqueta fixada na parte posterior do produto



AIDE

HELP
HILFE
HULP
AYUDA
AJUDA
AIUTO



NOMENCLATURE

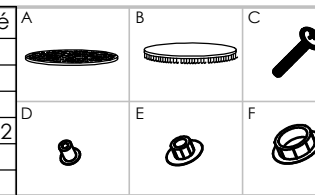
(Parts list)
(Stückliste)
(Onderdelenlijst)
(Nomenclatura)
(Lista de peças)

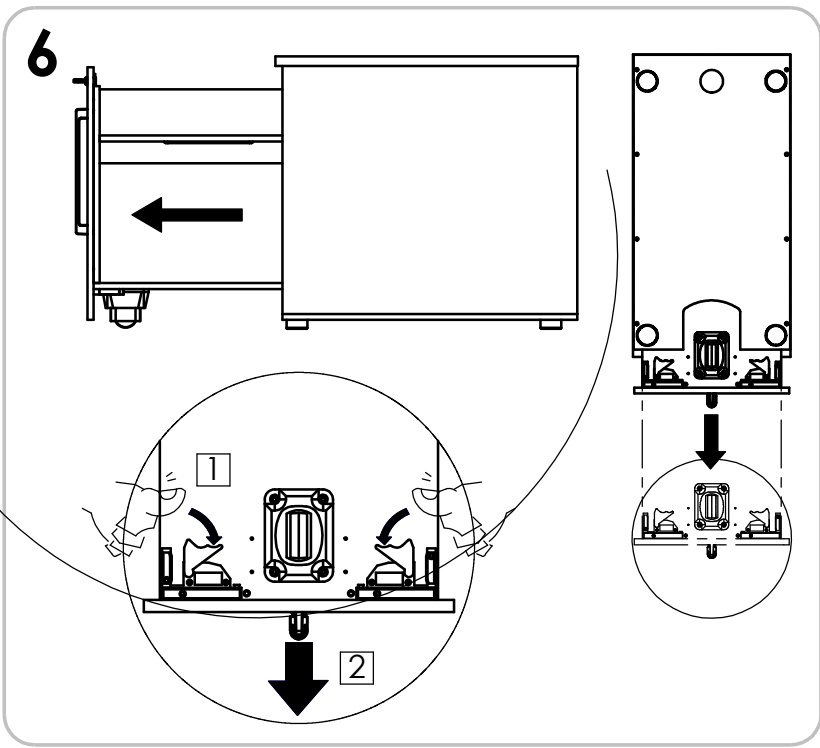
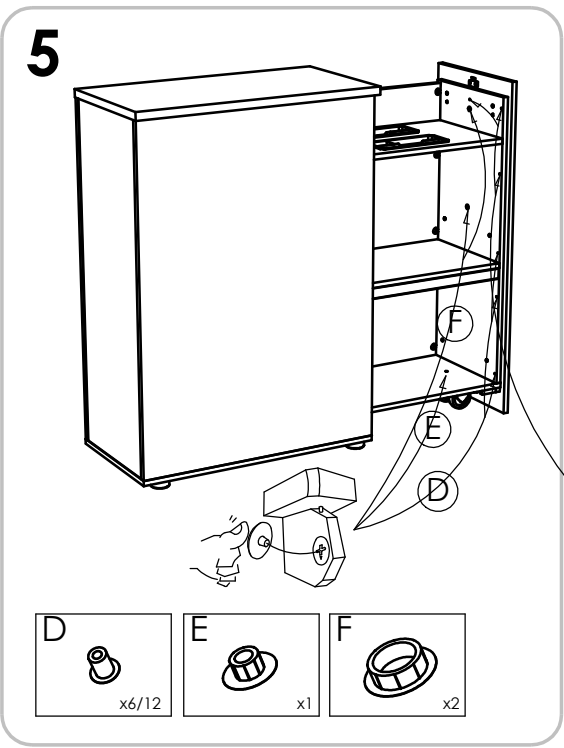
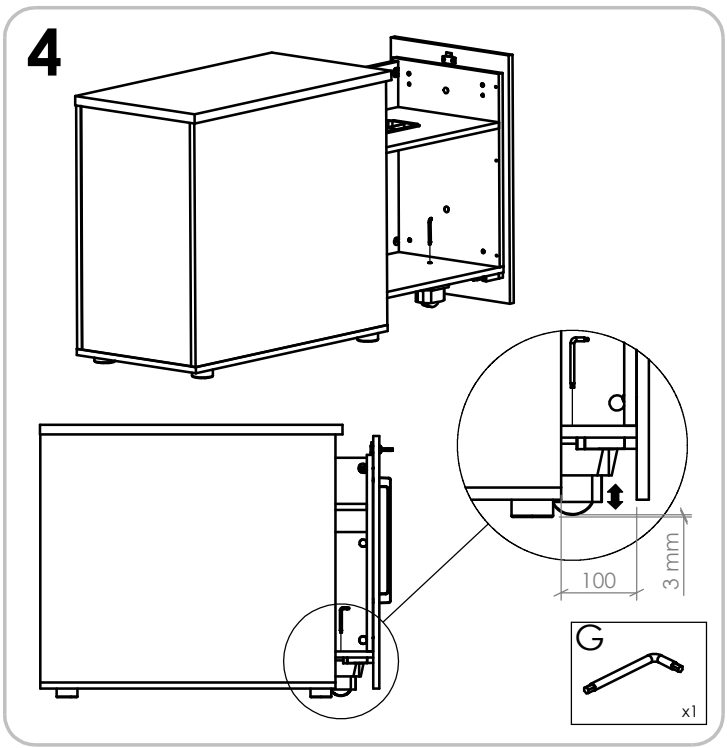
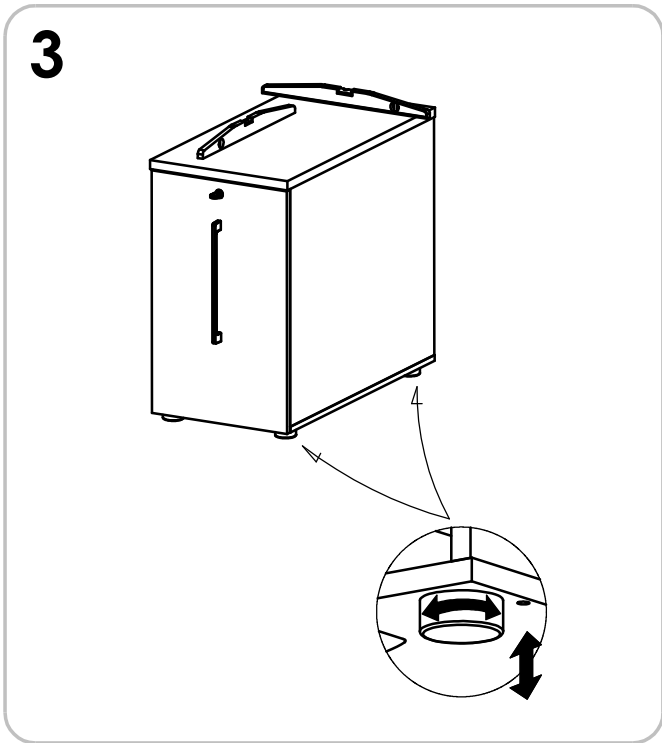
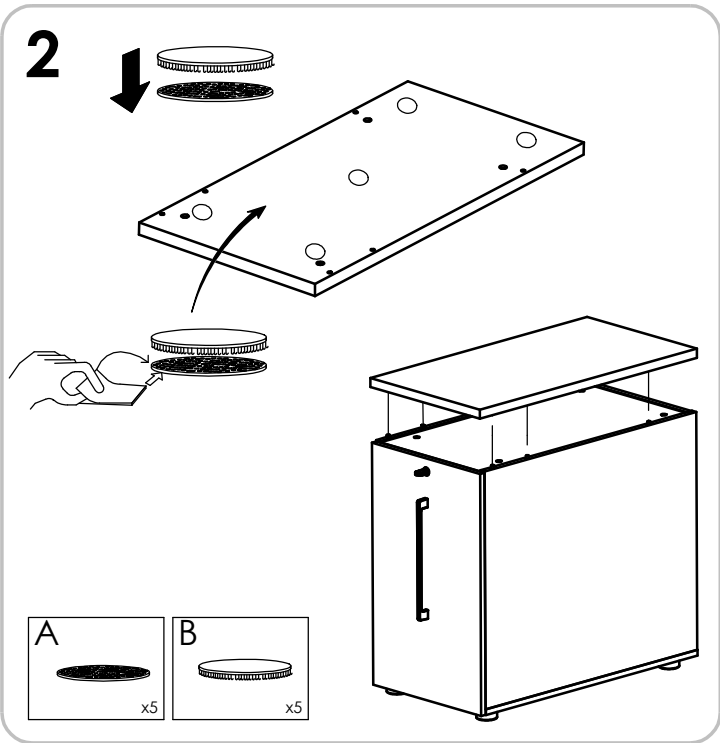
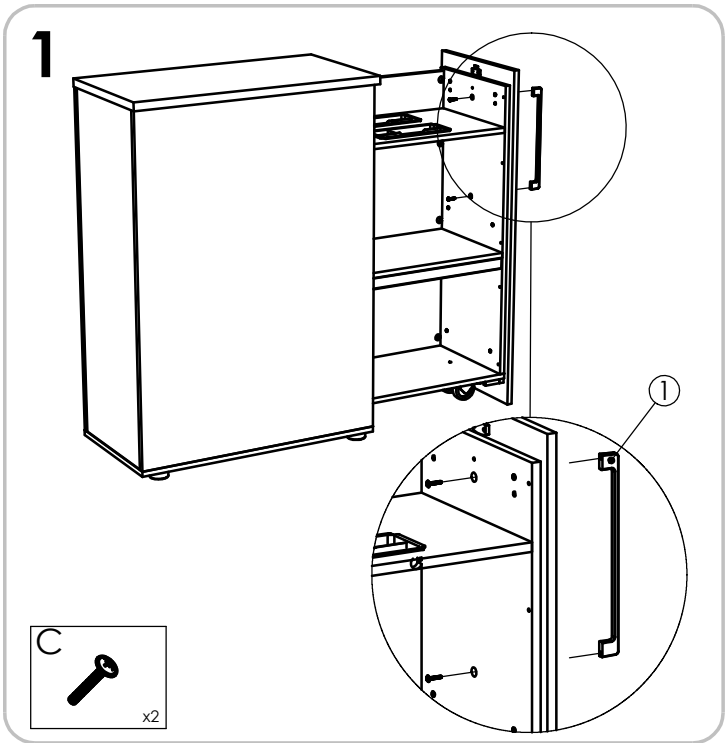
Rep.	Pièce	Qté
1	Poignée design entraxe 320	1

QUINCAILLERIE

(Hardware)
(Beschläge)
(Izerwaren)
(Ferramenta)
(Herrajes)
(Quinquilharia)

Rep.	Pièce	Qté
A	Velcro Ø22 boucle	5
B	Velcro Ø22 crochet	5
C	Vis TRL 4x22	2
D	Cache Ø5	6/12
E	Cache Ø8	1
F	Cache Ø15	2





NOTICE DE MONTAGE
INSTRUCTIONS FOR ASSEMBLY
MONTAGEANLEITUNG
GEBRUIKSAANWIJZING
ISTRUZIONI DI MONTAGGIO
INSTRUCCIONES DE MONTAJE
INSTRUCCOES DE MONTAGEM

buromomic

FABRICANT FRANÇAIS

N° DV40931

CONCEPTION ET REALISATION BUREAU D'ETUDES BUROMOMIC

GARANTIE (vices cachés)
_ Référence produit à nous communiquer impérativement en cas de litige :
Voir étiquette apposée au dos du produit

GARANTEE (defekt)
_ In the event of complaint, it is essential to mention the product reference :
See label affixed to the back of the product.

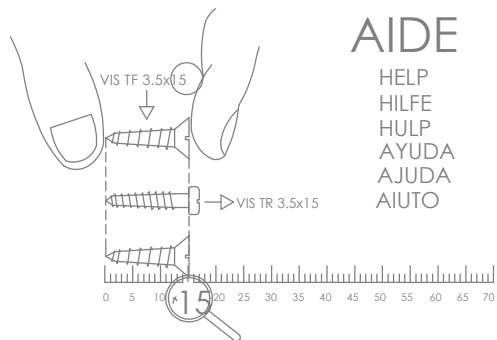
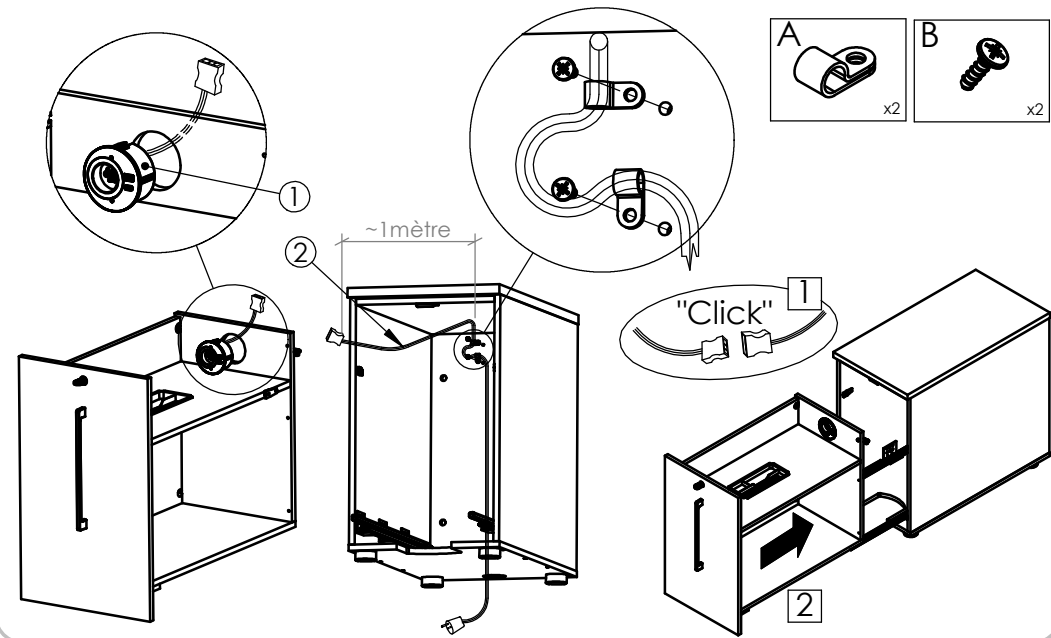
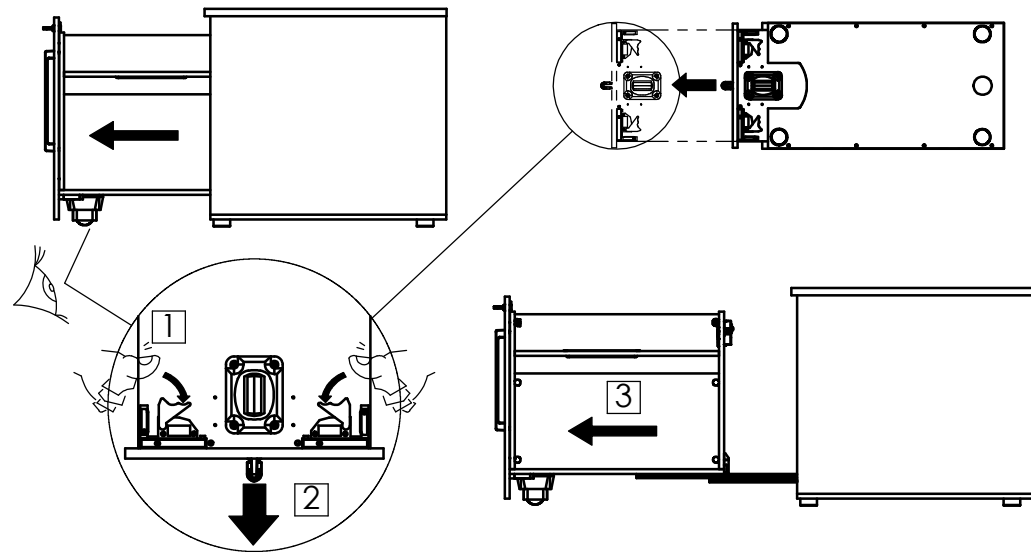
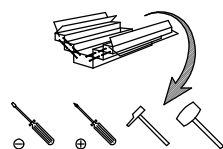
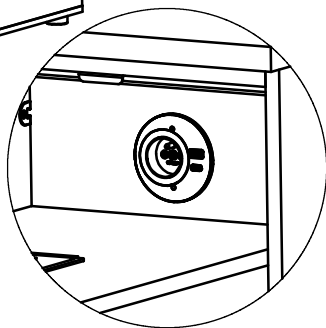
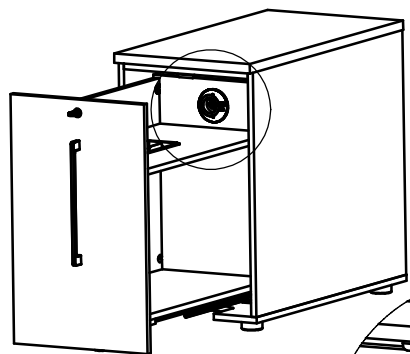
GARANTIE (fabrikationfelher)
_ Im streitfall sit uns die produktreferenz mitzuteilen :
Siehe etiket auf produktruckseite.

WAARBORG (de verborgen gebreken)
_ Vermeld in geval van klachten altijd het productnummer :
Zie label op de achterzijde van het product

GARANZIA (vizi occulti)
_ Specificare obbligatoriamente il riferimento prodotto in caso di contestazioni :
Si veda l'etichetta applicata dietro il prodotto

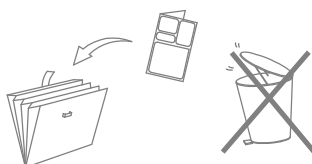
GARANTIA (defectos ocultos)
_ Referencia de producto cite obligatoriamente en caso de reclamacion :
Ver etiqueta en la parte posterior del producto.

GARANTIA (vícios ocultos)
_ Em caso de reclamacao indiqu-nos imperativamente a referencia do produto :
Ver etiqueta fixada na parte posterior do produto



AIDE

HELP
HILFE
HULP
AYUDA
AJUDA
AIUTO



NOMENCLATURE

(Parts list)
(Stückliste)
(Onderdelenlijst)
(Nomenclatura)
(Lista de peças)

Rep.	Pièce	Qté
1	Bloc élec	1
2	Cordon alim.	1

QUINCAILLERIE

(Hardware)
(Beschläge)
(Ijzerwaren)
(Ferramentas)
(Herrajes)
(Quinquilharia)

Rep.	Pièce	Qté	A	B	C
A	Serre-câble	2			
B	VIS Euro L 13mm	4			