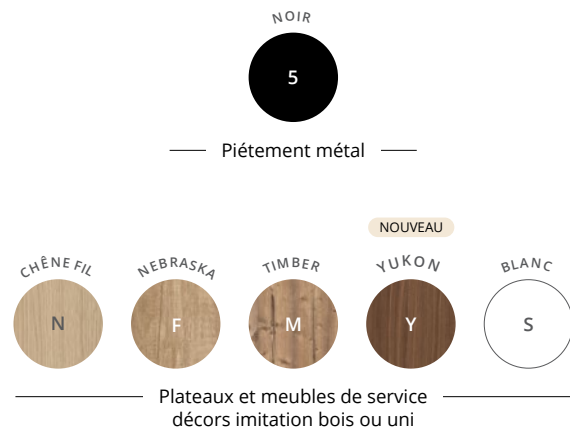


## PRESTIGE

Identifiables par leurs lignes pures et rectilignes, les bureaux de direction **Prestige** tirent leur prestance de leurs superbes plateaux ép. 38 mm et de leur finition qualitative et soignée. Leur design contemporain, l'alliance des décors et des formes épurées marquent l'identité forte et statutaire des ensembles **Prestige**.



## CARACTÉRISTIQUES



### Électrification

Plateaux équipés de 2 passe-câbles carrés Ø 80 mm finition noire.

Les tables de conférence sont munies de Top Access double en position centrale, de finition coordonnée aux piétements.

## PRESTIGE

**GARANTIE**  
**10**  
**ANS**

### Bureau de direction sur meuble de service à tiroirs

### Plateau

Panneau mélaminé alvéolaire Nitech® ép. 38 mm. Chants ABS anti-choc 2 mm.



### Piétement

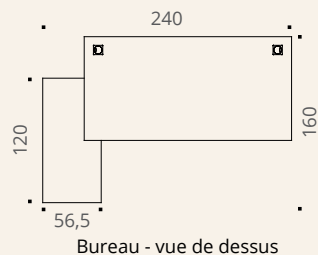
Piétements structure arche métal ruban de section 70 x 30 mm, finition époxy noir, associés à un système poutre autoportant avec plateaux surélevés par entretoises.

La liaison bureau et meuble de service se fait grâce à un pied ruban raccourci (H 15 cm) afin que le meuble de service s'intègre parfaitement à la structure du bureau.

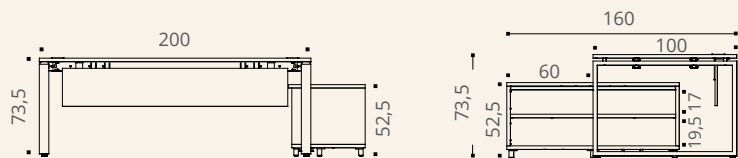
Réglage par vérins Ø 25 mm et de course 10 mm pour corriger les défauts de planéité du sol.

### Meuble de service (selon versions)

Meuble de service en panneau mélaminé Structurex® ép. 16 / 25 mm composé de 2 niches ou de 2 tiroirs à ouverture par pression "Touch to open" (selon versions). Positionnable à droite ou à gauche. Dim. L 120 / P 56,5 / H 52,5 cm.



Bureau - vue de dessus



Bureau - vue de face

Bureau - vue de profil

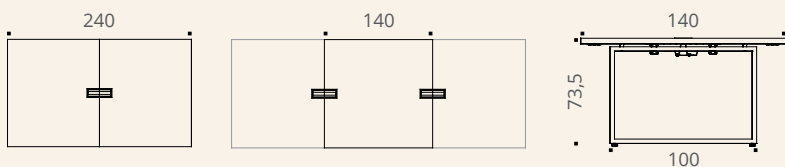


Table de conférence vue de dessus

Extension table de conférence vue de dessus

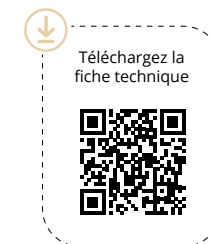
Table de conférence vue de profil

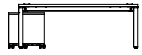


Table de conférence



Bureau de direction sur meuble de service ouvert





# PRESTIGE

GARANTIE  
**10**  
ANS



NOIR



— Piétement métal —

CHÊNE FIL



NEBRASKA



TIMBER



NOUVEAU

YUKON



BLANC


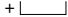
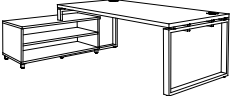

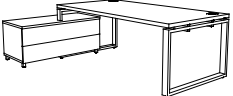



— Plateaux et meubles de service  
décor imitation bois ou uni —



## BUREAUX Direction



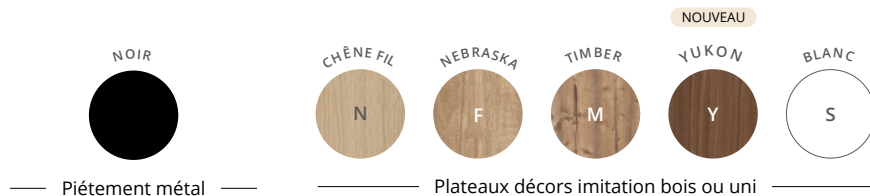
P 100 CM

	Dim. (cm)	Réf.	Finition
<b>Bureau droit</b> P 100 / H 73,5 cm 	L 200	BG685	+ 
<b>Bureau sur meuble de service ouvert</b> 	Dimensions hors tout P 160 / H 73,5 / L 240 Meuble de service P 56,5 / H 52,5 / L 120 Positionnable à droite ou à gauche	BY845	+ 
<b>Bureau sur meuble de service à tiroirs</b> Ouverture des tiroirs par pression "Touch to open" 	Dimensions hors tout P 160 / H 73,5 / L 240 Meuble de service P 56,5 / H 52,5 / L 120 Positionnable à droite ou à gauche	BY885	+ 

### ► Option

	Dim. (cm)	Réf.	Finition
<b>Voile de fond suspendu Structurex®</b> L 166 cm 	Pour L 200 H 28 cm réel H 33 cm posé	DA175	+ 



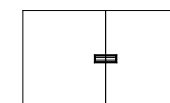


**PRESTIGE**



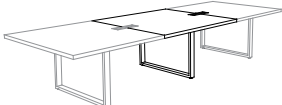

**GARANTIE**  
**10**  
**ANS**

## TABLES de conférence


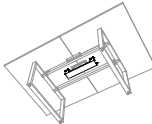
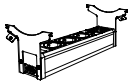
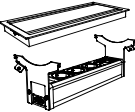
Les tables de conférence étant composées de plusieurs plateaux, le veinage des plateaux décors imitation bois peut présenter un décalage et ne pas être dans une continuité visuelle.



P 140 CM

	Dim. (cm)	Réf.	Finition
<b>Table de conférence</b> Top Access double inclus 	P 140 / H 73,5 / L 240 (8/10 personnes)	DZ055	+ 
<b>Extension centrale pour tables de conférence</b> Top Access double inclus 	P 140 / H 73,5 / L 140 (4 personnes)	DZ065	+ 

### ► Options

	Description	Réf.	Finition
<b>Goulotte universelle</b> P 12 / H 11 / L 48,5 cm L utile 47,5 cm  	Se fixe sous les plateaux par vis à bois	EG915G	Noir
<b>Blocs électriques pour Top Access double</b> P 12,5 / H 12 / L 29 Équipés de 3 PC + 1 USB A 5v + 1 USB C 5v + 1 passage de câbles Se positionnent sous les Top Access par clipsage  	<b>Élément départ</b> Câble d'alimentation de 2 m inclus <hr/> <b>Élément suivant*</b> Câble de liaison de 2 m inclus	DX375G	Noir

Options d'équipement connectique voir page 215

\* Les Top Access électrifiés peuvent être reliés en série jusqu'à 2 modules suivants maximum pour 1 module départ.