

NOTICE DE MONTAGE



LIMEA

Version	Vérificateur	Date
1	B. PRIEUR PERSELLO	15/01/2026

ASSISTANCE TELEPHONIQUE : +33 4 75 78 44 49

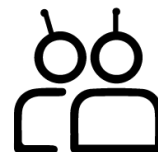
NOTICE DE MONTAGE



Veillez bien lire la notice

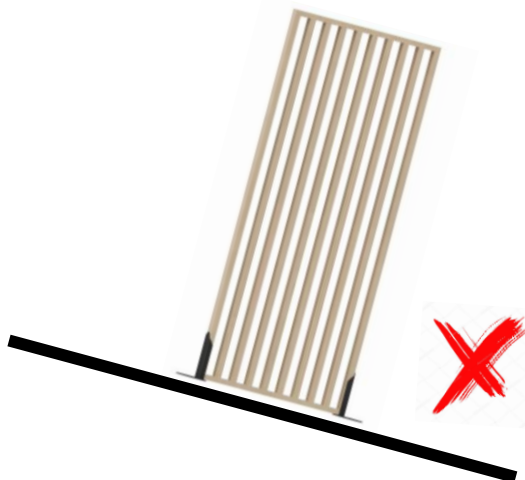


Montage 20 minutes



1 Personnes

INSTRUCTIONS DE SECURITE



S'assurer que l'estrade soit toujours positionnée sur un sol plat.



Entretien : laver l'estrade avec un chiffon humide. Ne pas utiliser de solvant. En cas de besoin, laver le tissu à sec.

NOMENCLATURE

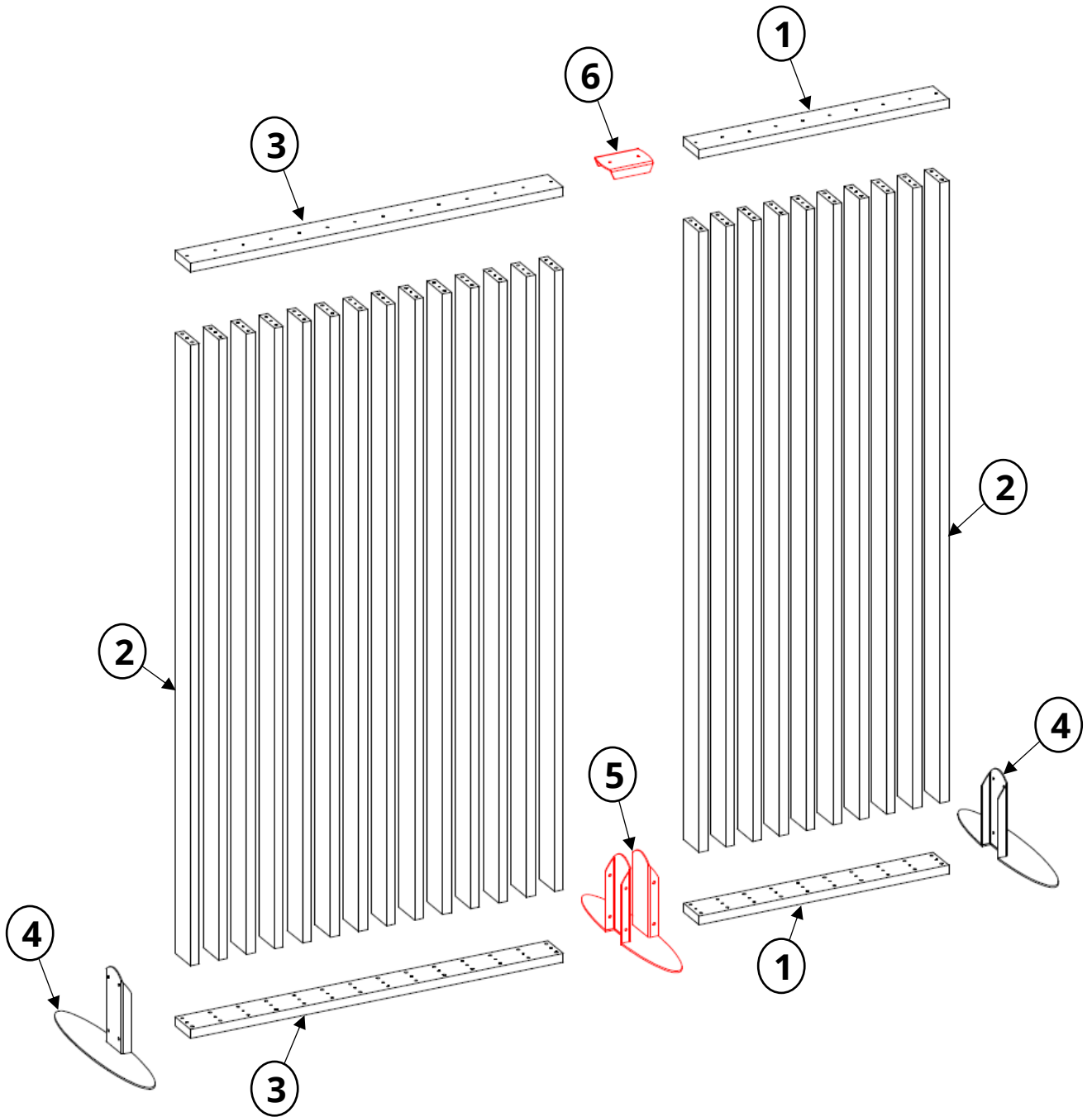


TABLEAU NOMENCLATURE

NUMERO PIECE	PIECE
1	TRAVERSE 80
2	MONTANT
3	TRAVERSE 120
4	PIED SIMPLE
5	PIED LIAISON *
6	LIAISON HAUTE *

* Produit complémentaire :
Afin de coller 2 claustras entre eux - Dimensions au choix

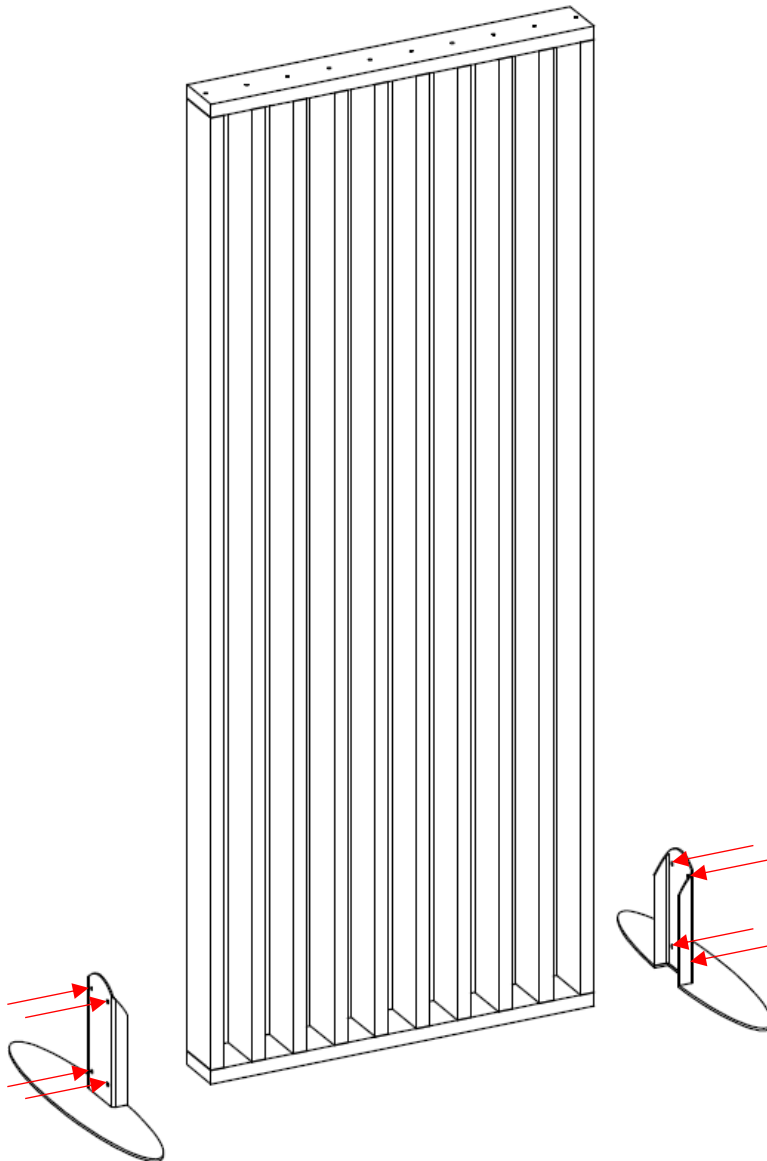
MONTAGE

LIMEA 80cm

1



A
x8



Visser les pieds en métal au *LIMEA* par les côtés à l'aide des vis **A**.

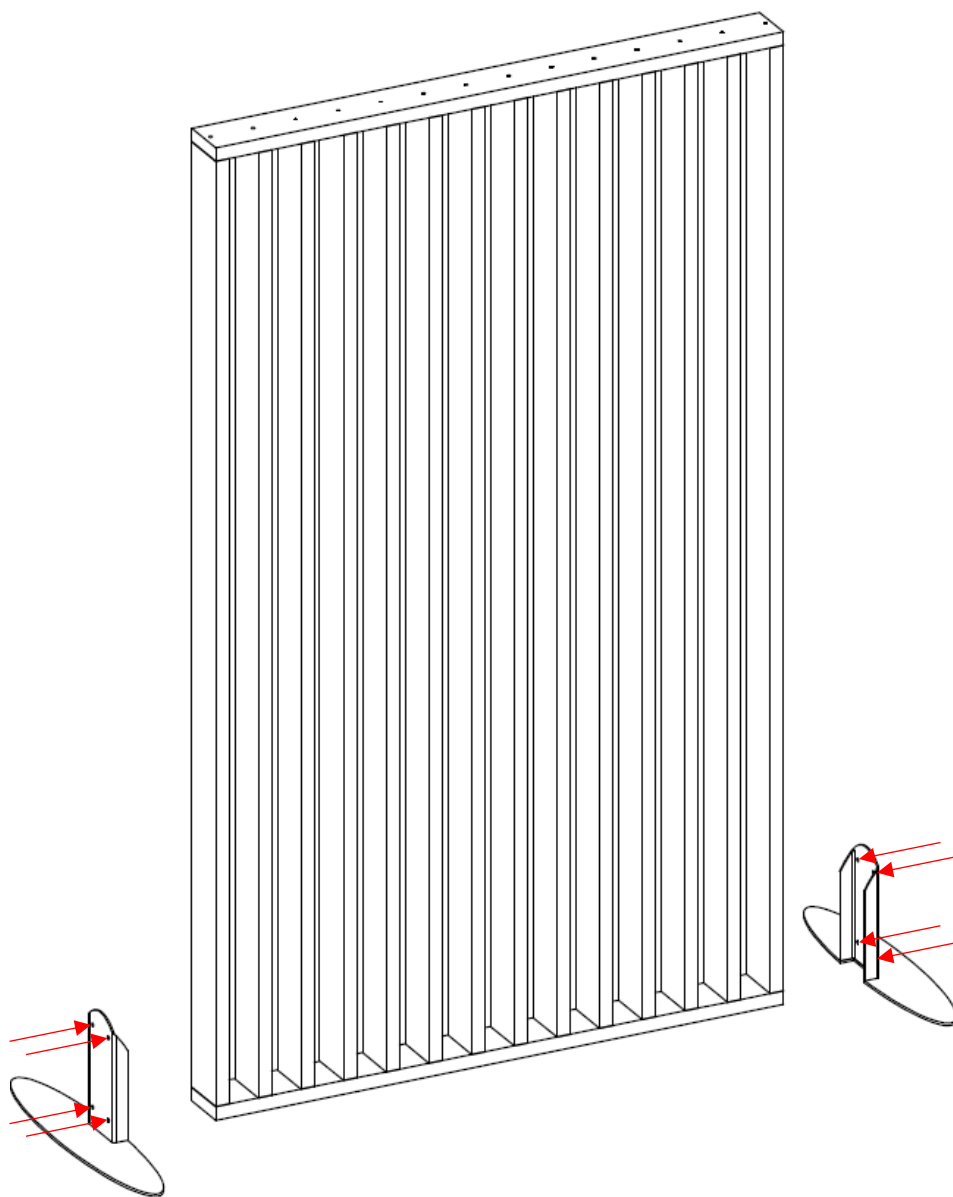
MONTAGE

LIMEA 120cm

2



A
x8

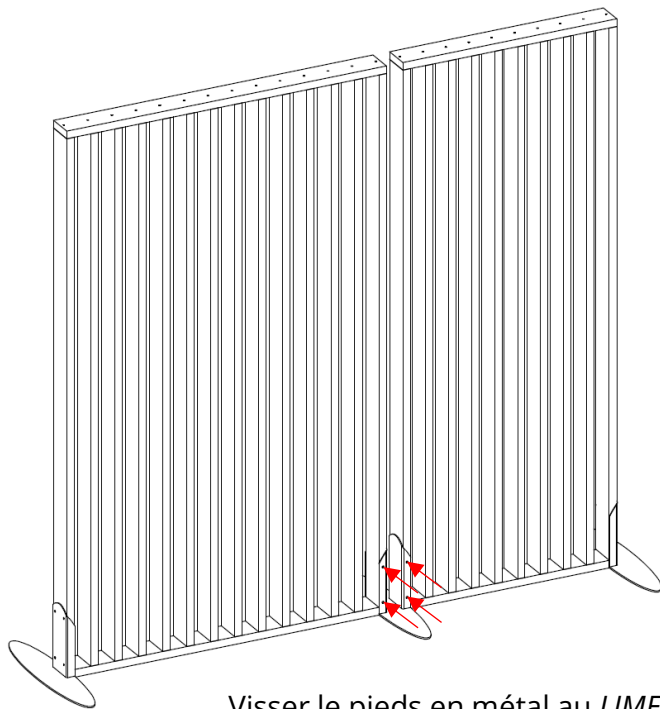


Visser les pieds en métal au *LIMEA* par les côtés à l'aide des vis **A**.

MONTAGE

LIMEA 120cm

3



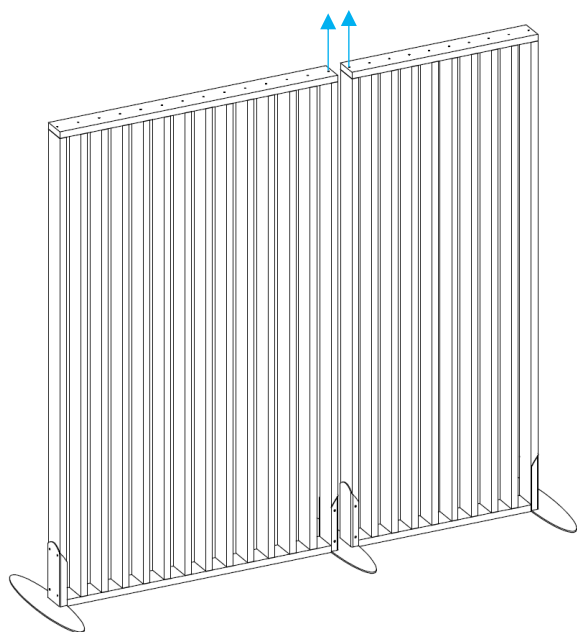
Visser le pieds en métal au *LIMEA* par l'avant et l'arrière à l'aide des vis **A**.



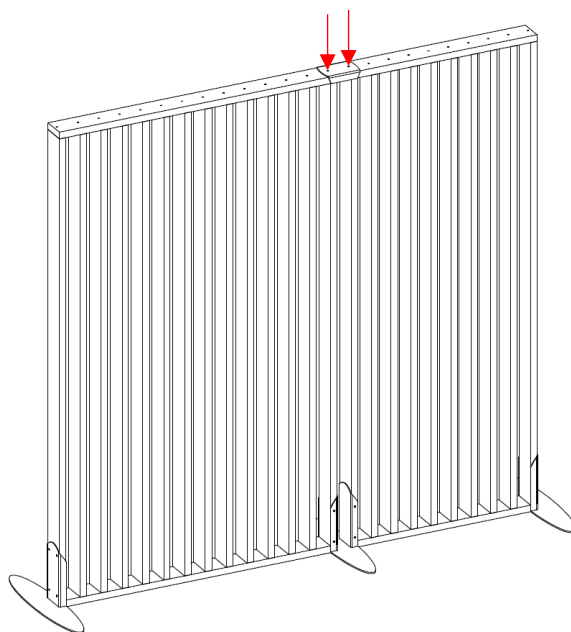
A
x8



B
x2



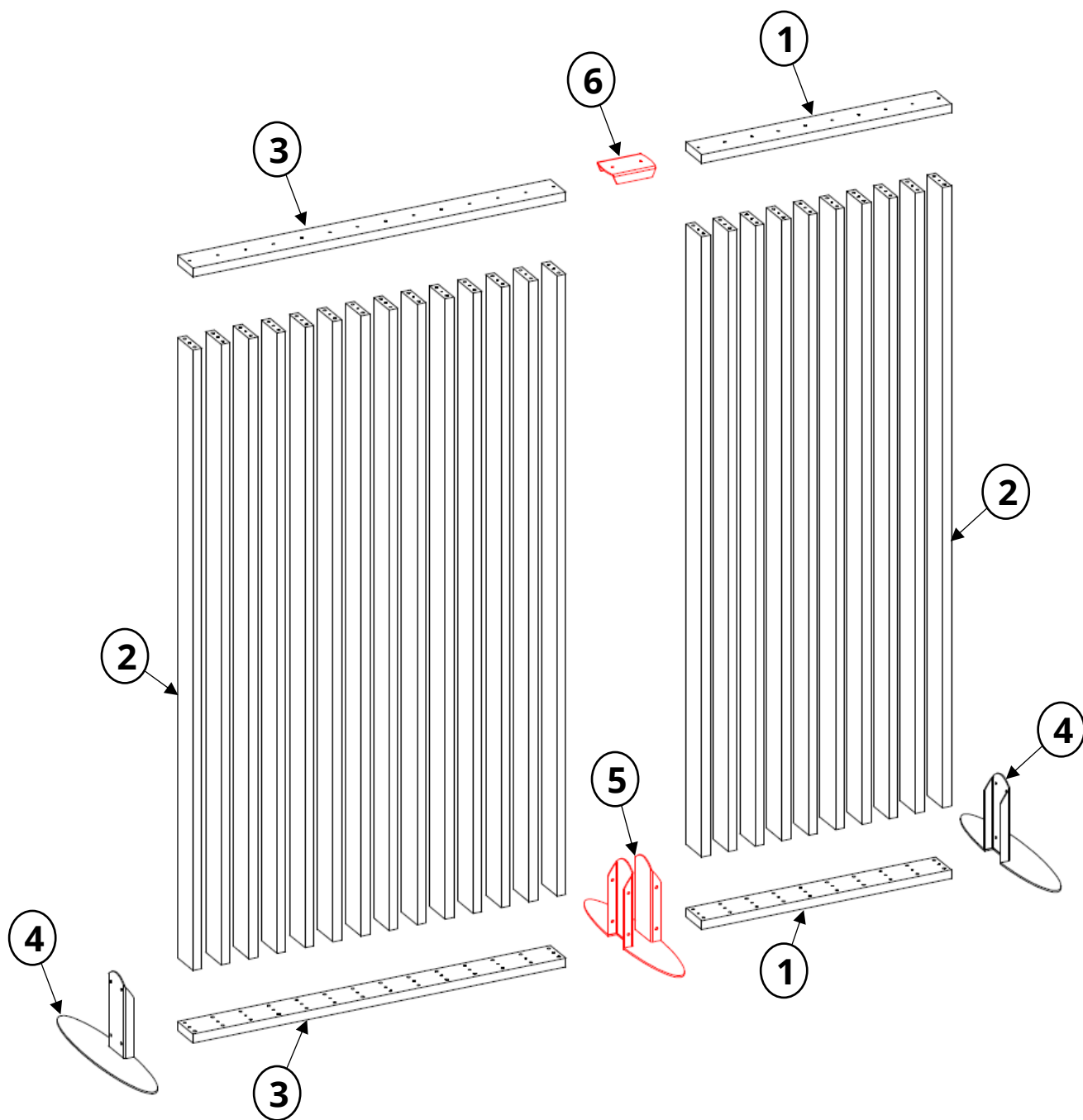
Dévisser les vis **B** du dessus à l'extrémité des *LIMEA*.



Revisser la liaison en métal au *LIMEA* par le dessus à l'aide des vis **B**.

IDENTIFICATION SAV

Entourer les pièces concernées par un SAV



PROCESS SAV

Pour tout SAV, merci de compléter le tableau ci-dessus et d'entourer la pièce à remplacer.

Pour être traité, tout SAV devra faire l'objet d'une photo envoyée à serviceclient@blabla-cube.com

NUMERO PIECE	PIECE
1	TRAVERSE 80
2	MONTANT
3	TRAVERSE 120
4	PIED SIMPLE
5	PIED LIAISON *
6	LIAISON HAUTE *

* Produit complémentaire :

Afin de coller 2 claustras entre eux - Dimensions au choix