

NOTICE DE MONTAGE
INSTRUCTIONS FOR ASSEMBLY
MONTAGEANLEITUNG
GEBRUIKSAANWIJZING
ISTRUZIONI DI MONTAGGIO
INSTRUCCIONES DE MONTAJE
INSTRUCCOES DE MONTAGEM

buromomic

FABRICANT FRANÇAIS

N° DV40594/01

CONCEPTION ET REALISATION BUREAU D'ETUDES BUROMOMIC

GARANTIE (vices cachés)
_ Référence produit à nous communiquer impérativement en cas de litige :
Voir étiquette apposée au dos du produit

GARANTEE (defekt)
_ In the event of complaint, it is essential to mention the product reference :
See label affixed to the back of the product.

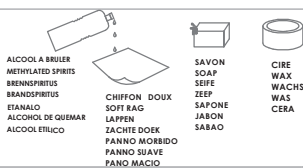
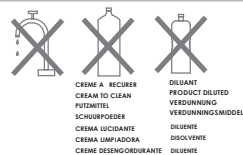
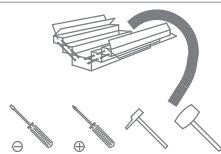
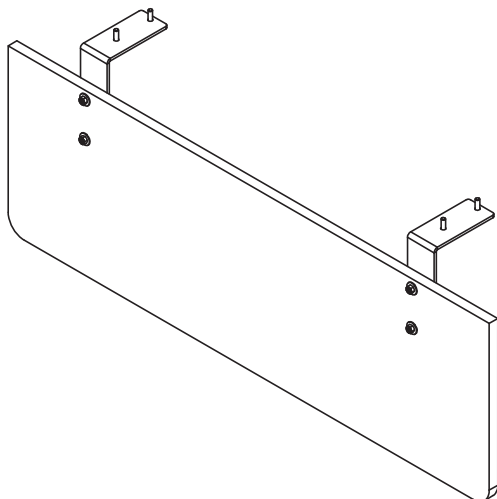
GARANTIE (fabrikationfelher)
_ Im streitfall sit uns die produktreferenz mitzuteilen :
Siehe etikett auf produktruckseite.

WAARBORG (de verborgen gebreken)
_ Vermeld in geval van klachten altijd het productnummer :
Zie label op de achterzijde van het product

GARANZIA (vizi occulti)
_ Specificare obbligatoriamente il riferimento prodotto in caso di contestazioni :
Si veda l'etichetta applicata dietro il prodotto

GARANTIA (defectos ocultos)
_ Referencia de producto citese obligatoriamente en caso de reclamacion :
Ver etiqueta en la parte posterior del producto.

GARANTIA (vicios ocultos)
_ Em caso de reclamacao indiqu-nos imperativamente a referencia do produto :
Ver etiqueta fixada na parte posterior do produto

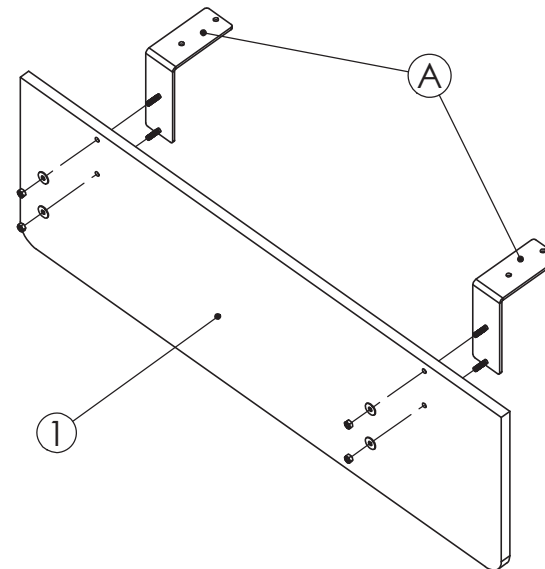


ALCOOL A BRUIER
METHYLATED SPIRITS
BRANDSPIRITUS
BRANDSPIRITUS
ETANALO
ALCOHOL DE QUEMAR
ALCOOL ETILICO

CHIFFON DOUX
SOFT RAG
LAPPEN
ZACHTE DOEK
PANNO MORBIDO
PANO MACIO

SAVON
SOAP
SEIFE
ZEEP
SAPONE
JABON
SABAO

CIRE
WAX
WACHS
WAS
CERA



NOMENCLATURE

(Parts list)
(Stückliste)
(Onderdelenlijst)
(Nomenclatura)
(Lista de peças)

Rep.	Pièce	Qté
1	VDF	1

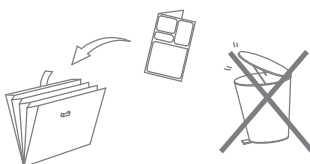
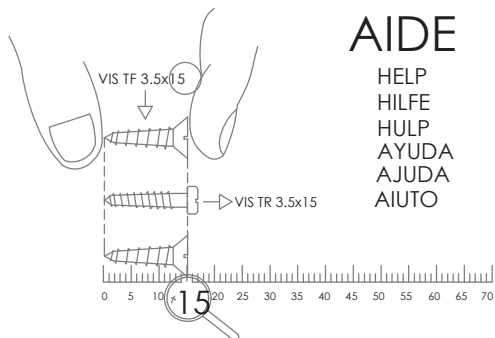
QUINCAILLERIE

(Hardware)
(Beschlüge)
(Ijzerwaren)
(Ferramentas)
(Herrajes)
(Quinquilharia)

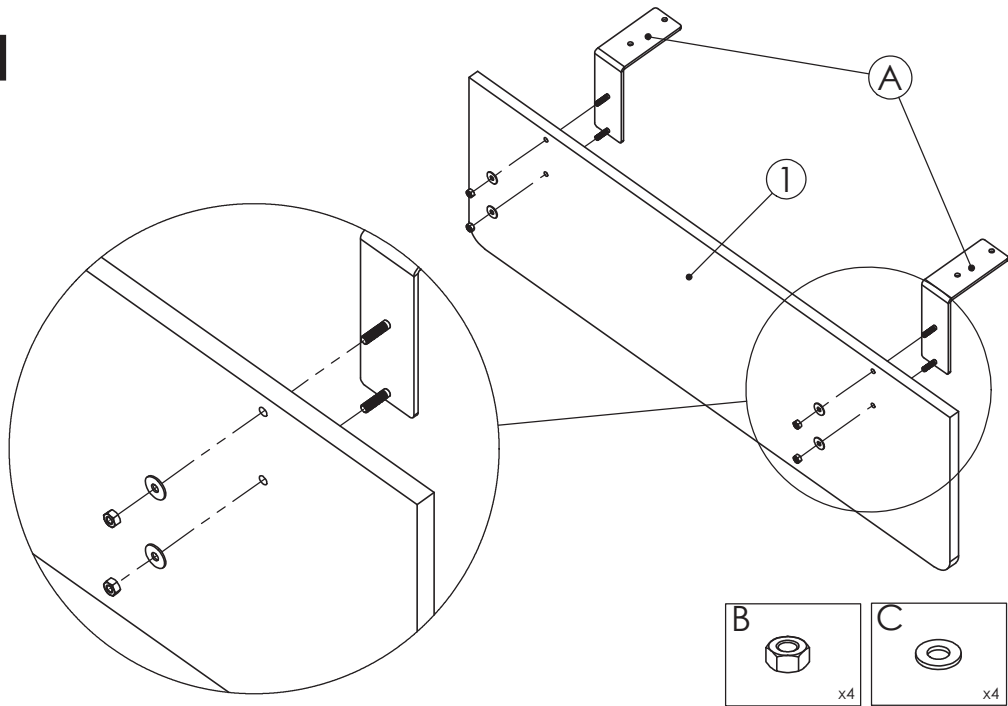
Rep.	Pièce	Qté	A	B	C
A	EQUERRES VDF	2			
B	ECROU M6	4			
C	RONDELLE LU6	4			
D	VIS TCHC M6x20	4			
E	Clé 6 pans 5mm	1			
			J	K	L
			M	N	O
			P	Q	R

AIDE

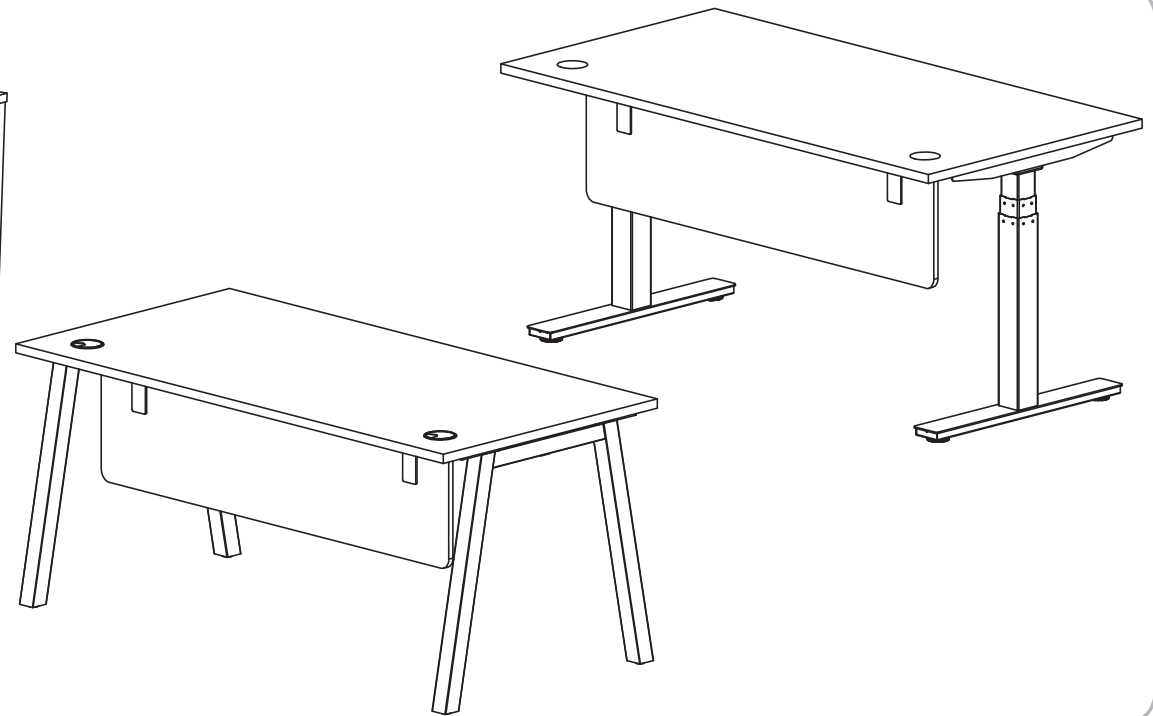
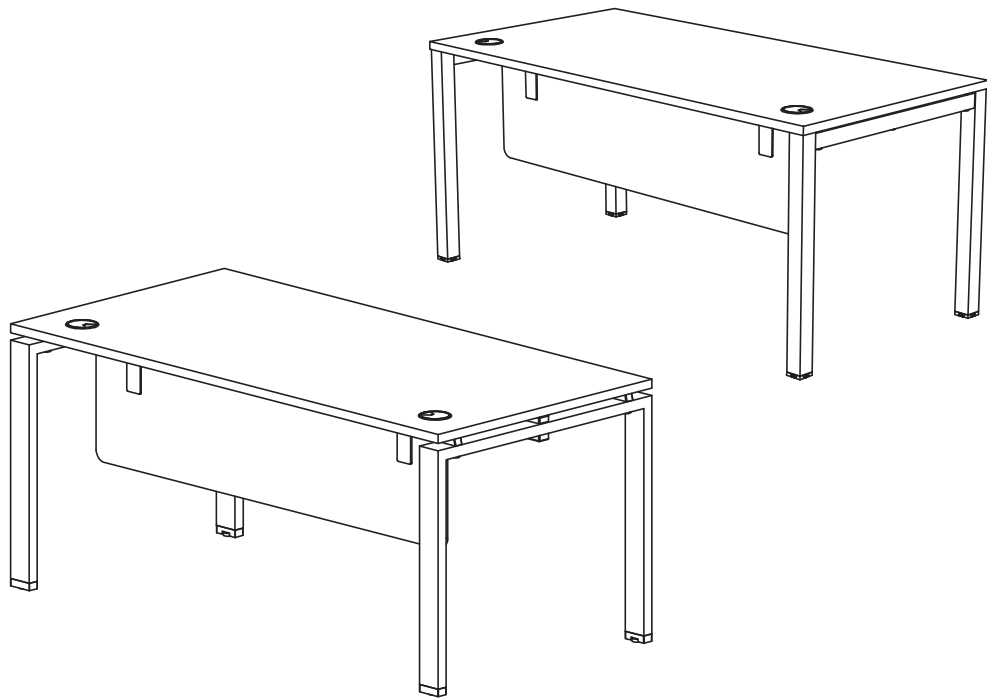
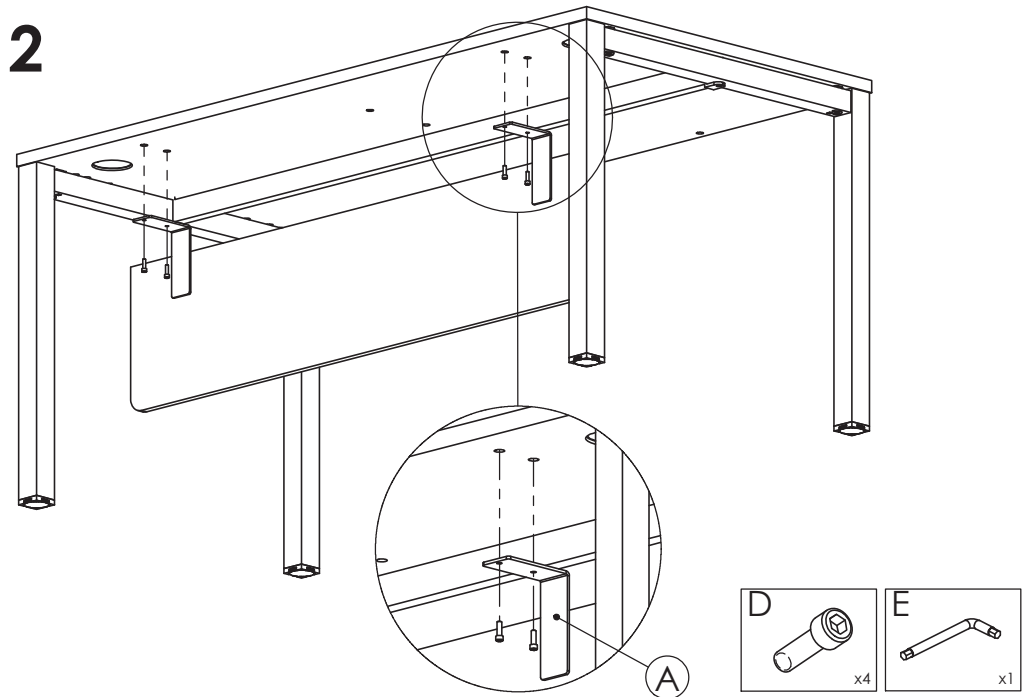
HELP
HILFE
HULP
AYUDA
AJUDA
AIUTO



1



2



NOTICE DE MONTAGE
INSTRUCTIONS FOR ASSEMBLY
MONTAGEANLEITUNG
GEBRUIKSAANWIJZING
ISTRUZIONI DI MONTAGGIO
INSTRUCCIONES DE MONTAJE
INSTRUCCOES DE MONTAGEM

buronomic
FABRICANT FRANÇAIS
N° DV40977

CONCEPTION ET REALISATION BUREAU D'ETUDES BURONOMIC

GARANTIE (vices cachés)
_ Référence produit à nous communiquer impérativement en cas de litige :
Voir étiquette apposée au dos du produit

GARANTEE (defekt)
_ In the event of complaint, it is essential to mention the product reference :
See label affixed to the back of the product.

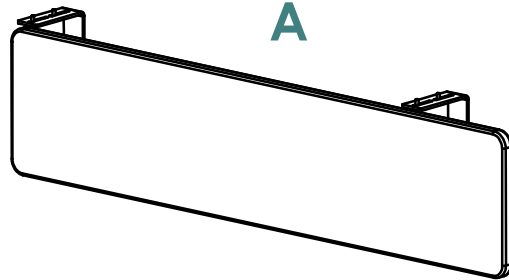
GARANTIE (fabrikationsfelher)
_ Im streitfall sit uns die produktreferenz mitzuteilen :
Siehe etikett auf produktruckseite.

WAARBORG (de verborgen gebreken)
_ Vermeld in geval van klachten altijd het productnummer :
Zie label op de achterzijde van het product

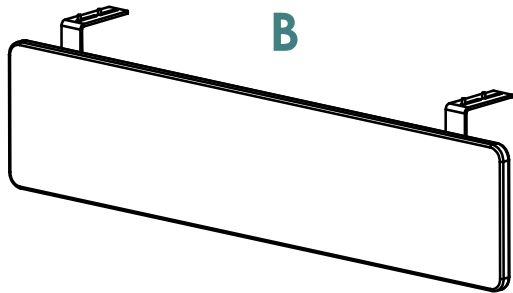
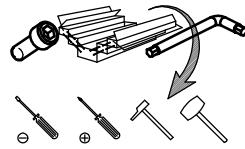
GARANZIA (vizi occulti)
_ Specificare obbligatoriamente il riferimento prodotto in caso di contestazioni :
Si veda l'etichetta applicata dietro il prodotto

GARANTIA (defectos ocultos)
_ Referencia de producto citese obligatoriamente en caso de reclamacion :
Ver etiqueta en la parte posterior del producto.

GARANTIA (vicios ocultos)
_ Em caso de reclamacao indiqu-nos imperativamente a referencia do produto :
Ver etiqueta fixada na parte posterior do produto

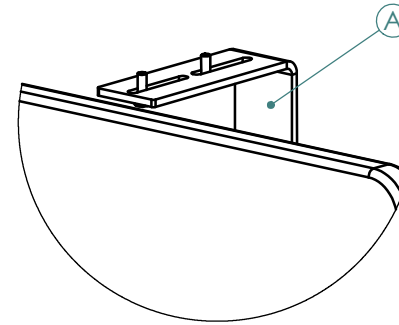
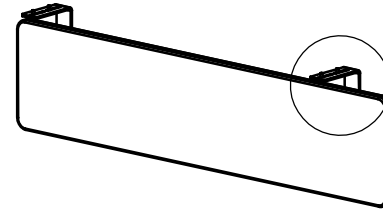
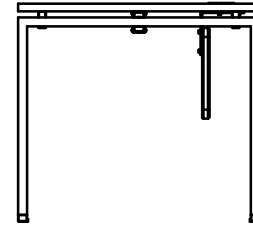


A

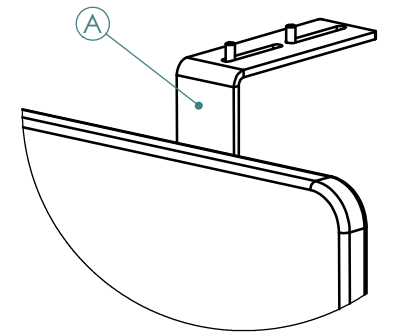
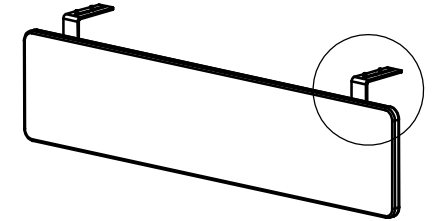


B

A



B



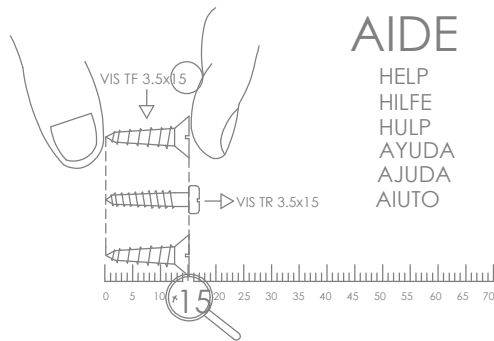
NOMENCLATURE
(Parts list)
(Stückliste)
(Onderdelenlijst)
(Nomenclatura)
(Lista de peças)

Rep.	Pièce	Qté
1	VDF	1

QUINCAILLERIE

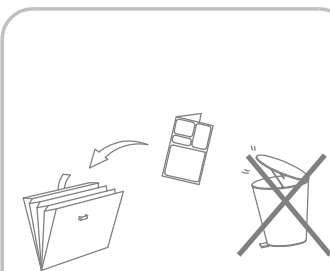
Rep.	Pièce	Qté	A	B	C
A	EQUERRE UNIVERSEL VDF SUSPENDU	2			
B	VIS TCHC M6x16	8	D	E	F
C	Clé 6 pans 5mm	1	G	H	I
			K	L	M

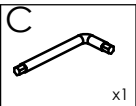
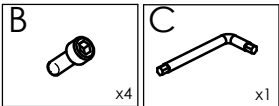
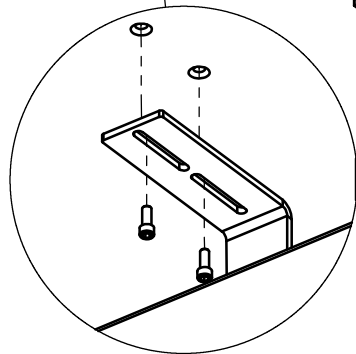
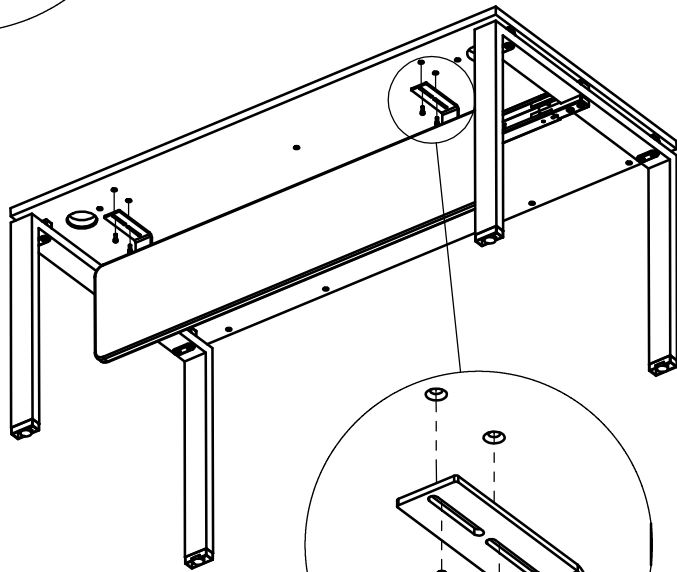
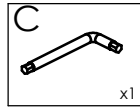
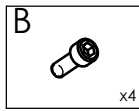
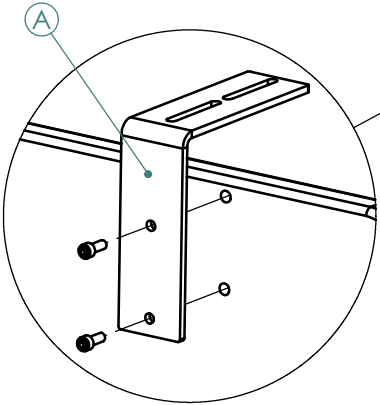
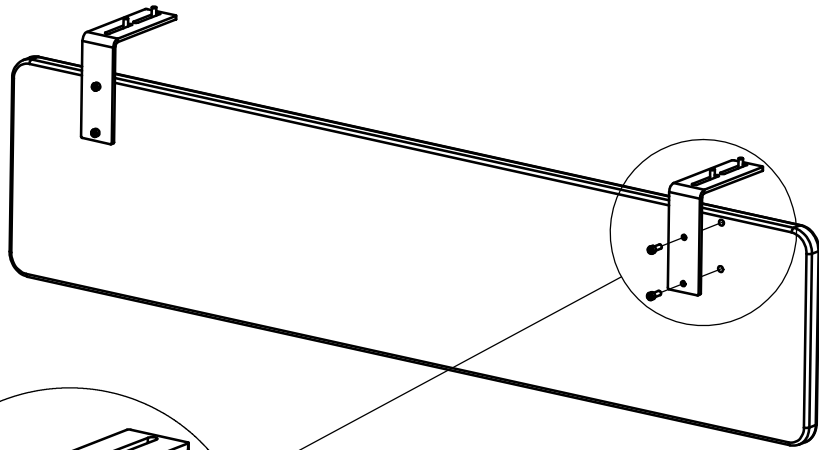
(Hardware)
(Beschiège)
(Ijzerwaren)
(Ferramentas)
(Herrajes)
(Quinquilharia)



AIDE

HELP
HILFE
HULP
AYUDA
AJUDA
AIUTO



A**B**