

NOTICE DE MONTAGE
INSTRUCTIONS FOR ASSEMBLY
MONTAGEANLEITUNG
GEBRUIKSAANWIJZING
ISTRUZIONI DI MONTAGGIO
INSTRUCCIONES DE MONTAJE
INSTRUCOES DE MONTAGEM

GARANTIE (voor cashes)
_ Réference produit à nous communiquer impérativement en cas de litige :
Voir étiquette apposée au dos du produit

GARANTIE (defect)
_ In the event of complaint, it is essential to mention the product reference :
See label affixed to the back of the product.

GARANTIE (defektioverhoor)
_ Im streitfall sit uns die produktreferenz mitzuteilen :
Siehe etikett auf produktseite.

WAARBORG (de verborgen gebreken)
_ Vermeld in geval van klachten altijd het productnummer :
Zie label op de achterzijde van het product

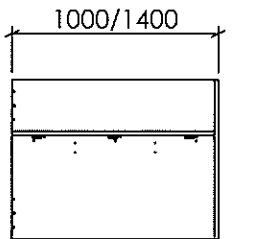
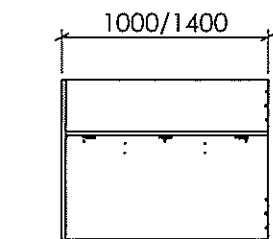
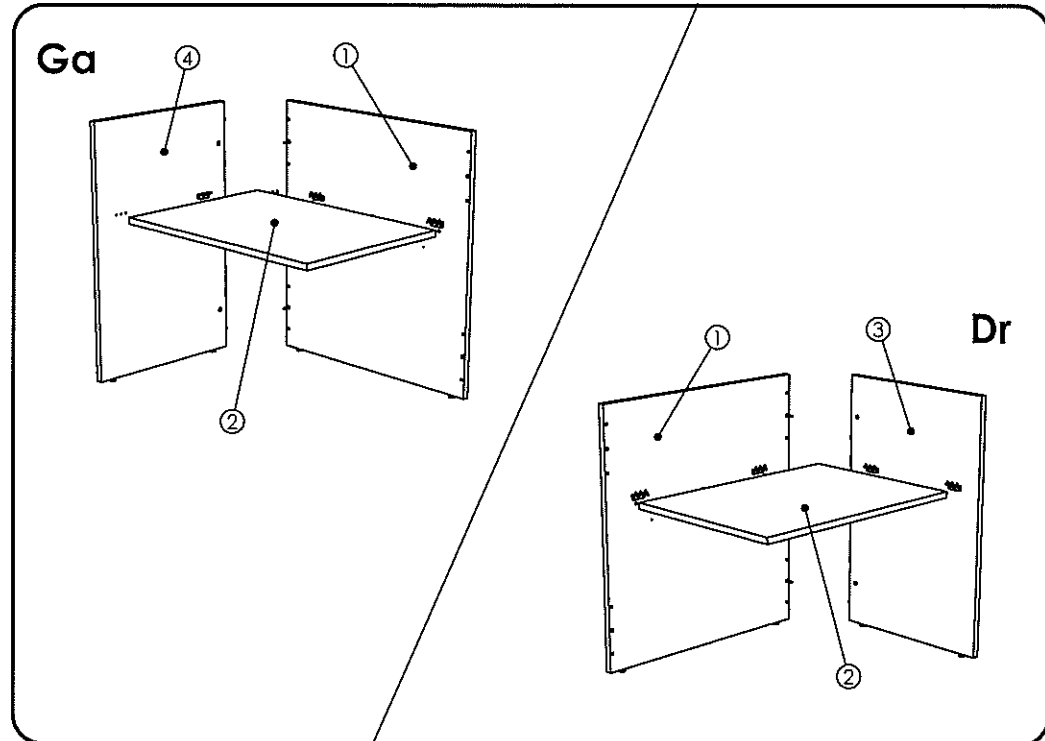
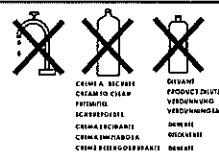
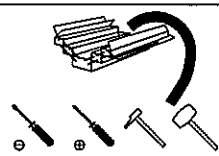
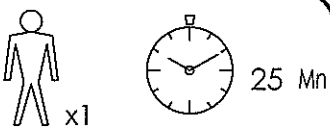
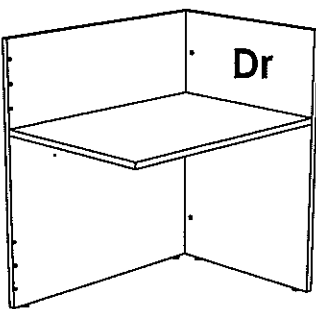
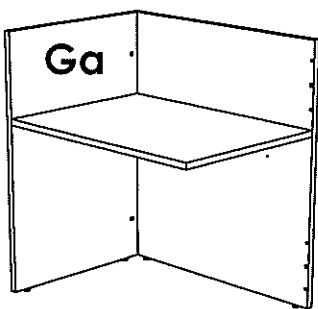
GARANZIA (vizi oculte)
_ Specificare obbligatoriamente il riferimento prodotto in caso di contestazioni :
Si veda l'etichetta applicata dietro il prodotto

GARANTIA (defectos ocultos)
_ Referencia de producto citese obligatoriamente en caso de reclamacion :
Ver etiqueta en la parte posterior del producto.

GARANTIA (defectos ocultos)
_ Em caso de reclamacao indiqu-nos imperativamente a referencia do produto :
Ver etiqueta fixada na parte posterior do produto

buronomic

N° DV40747



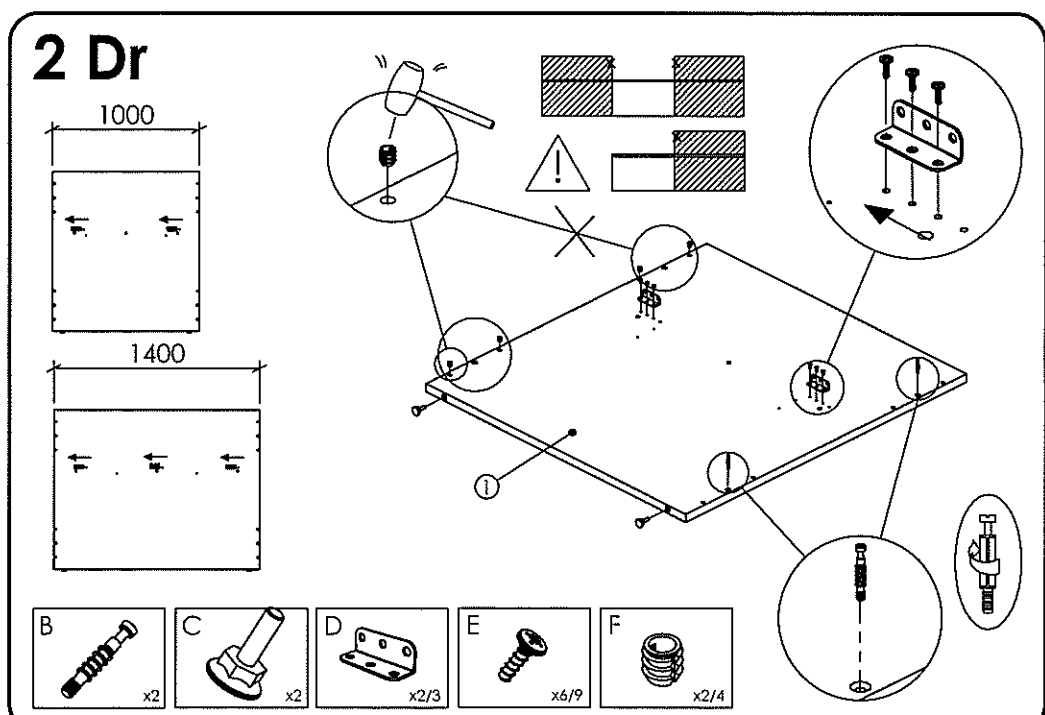
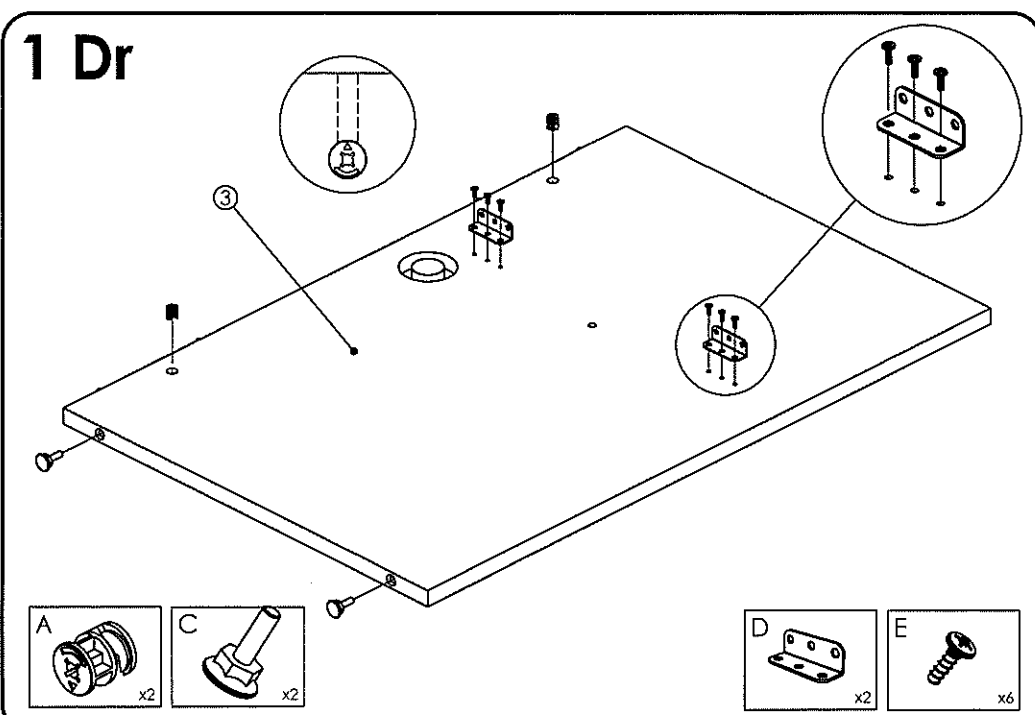
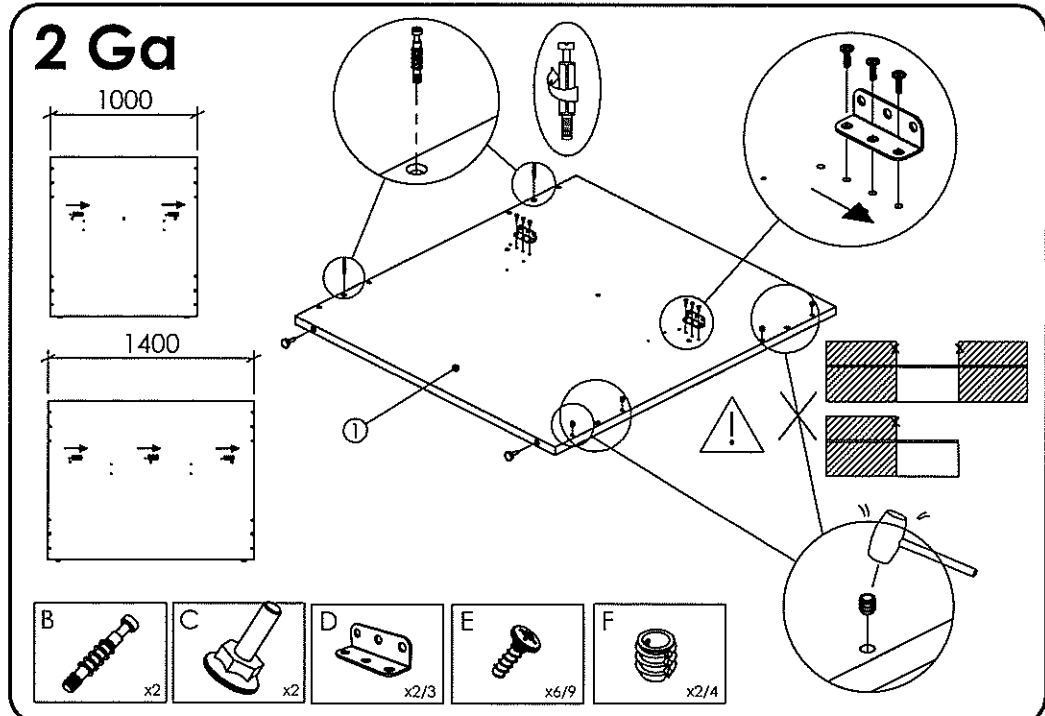
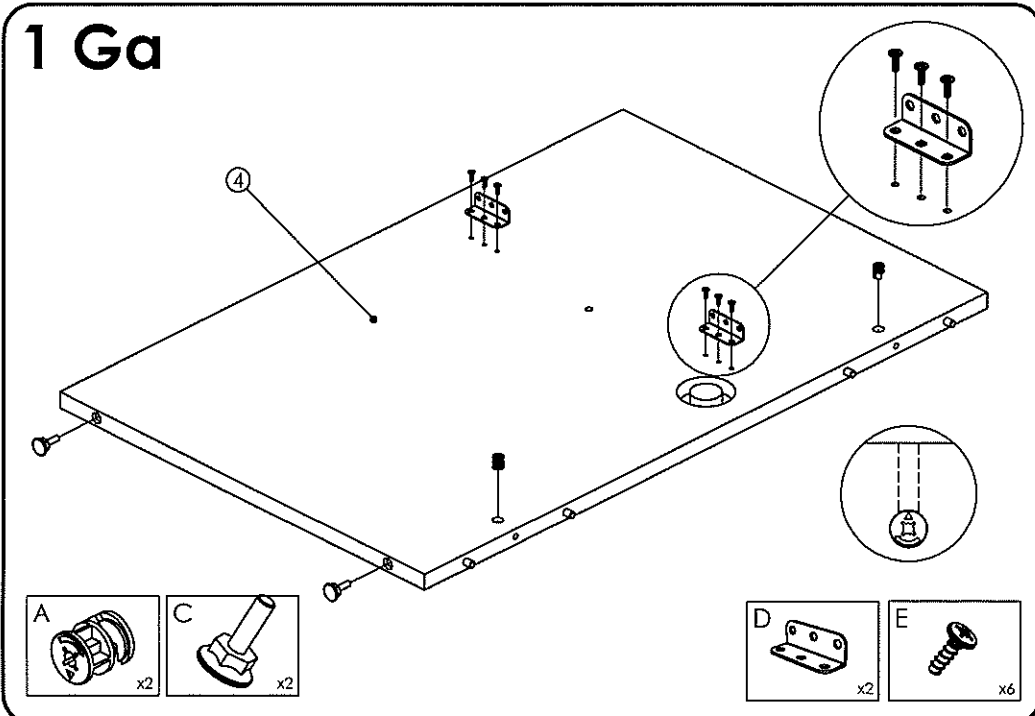
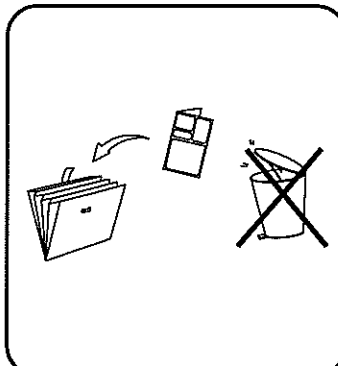
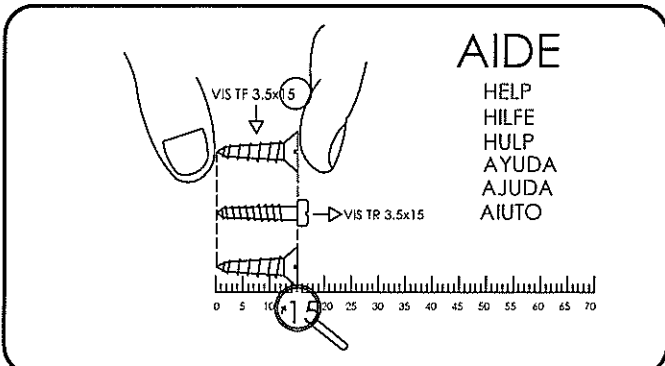
NOMENCLATURE (Parts list) (Stückliste) (Onderdelenlijst) (Nomenclatura) (Lista de peças)

Rep.	Pièce	Qté
1	Façade	1
2	Plan	1
3	Façade Côté	1

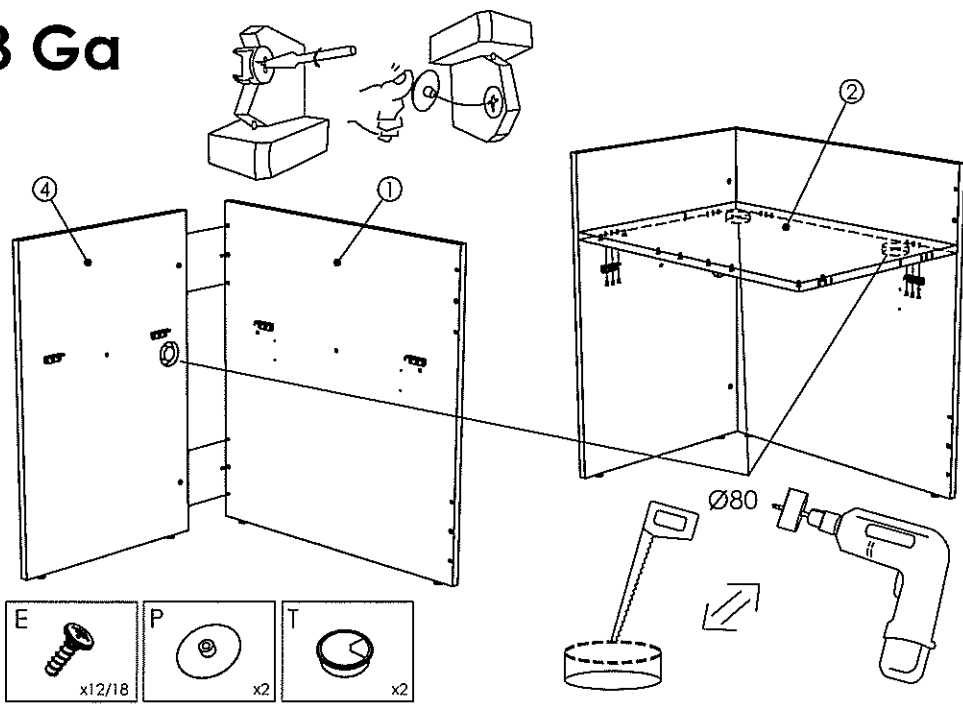
QUINCAILLERIE (Hardware) (Beschläge) (Izerwaren) (Ferramentas) (Herrajes) (Quinquilharia)

Rep.	Pièce	Qté		A	B	C
		L 1000	L 1400			
A	Excentrique Ø15 Ht17	2	2			
B	Goujon métal	2	2			
C	Verin Standard	4	4			
D	EQUERRE de FIXATION	4	5			
E	Vis Euro Std	24	30			
F	Ecrou nylon M6	4	4			
P	Cache excent.	2	2			
T	Passé cable Ø80	2	2			

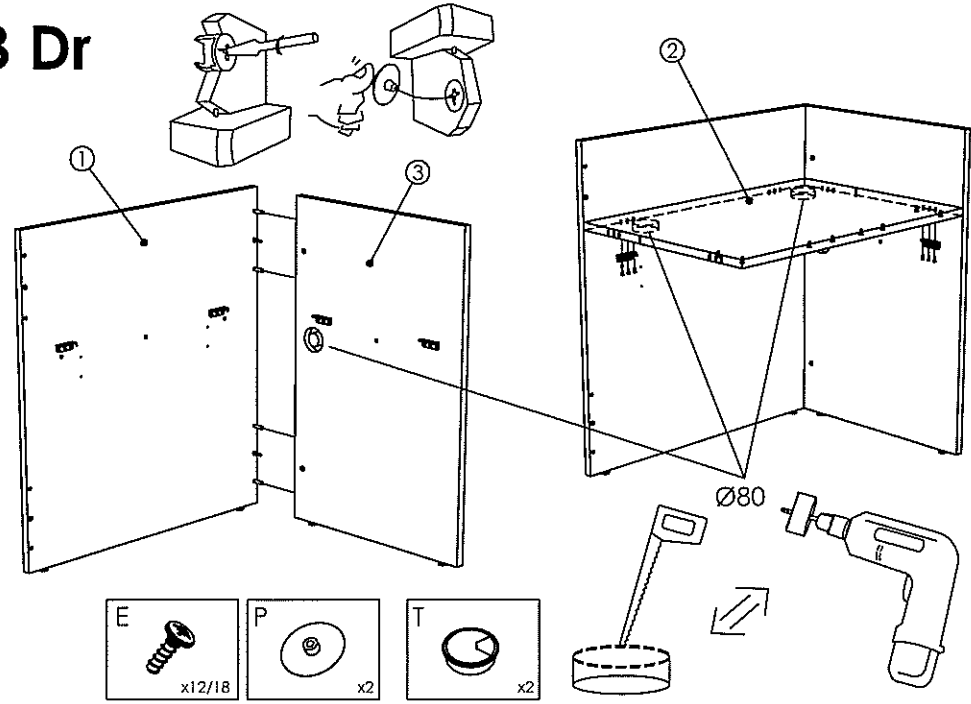
Rep.	Pièce	Qté
1	Façade	1
2	Plan	1
4	Façade Côté	1



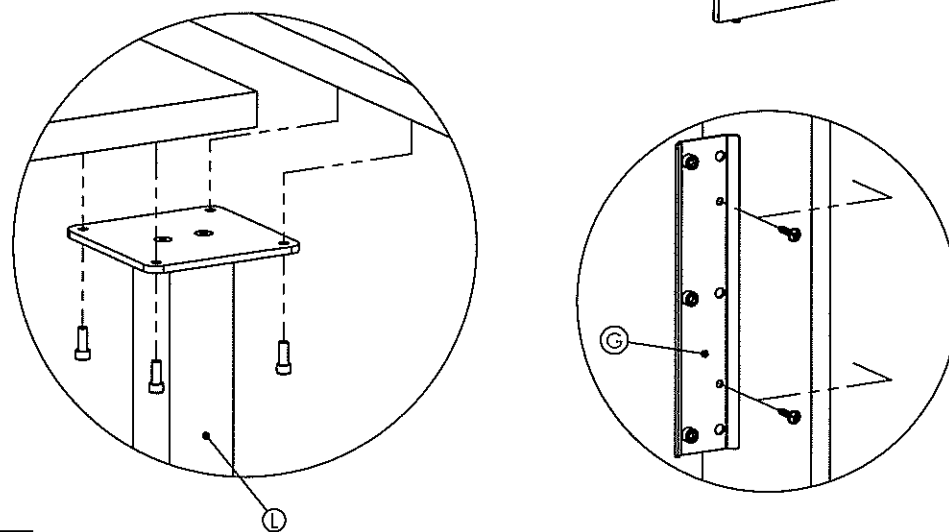
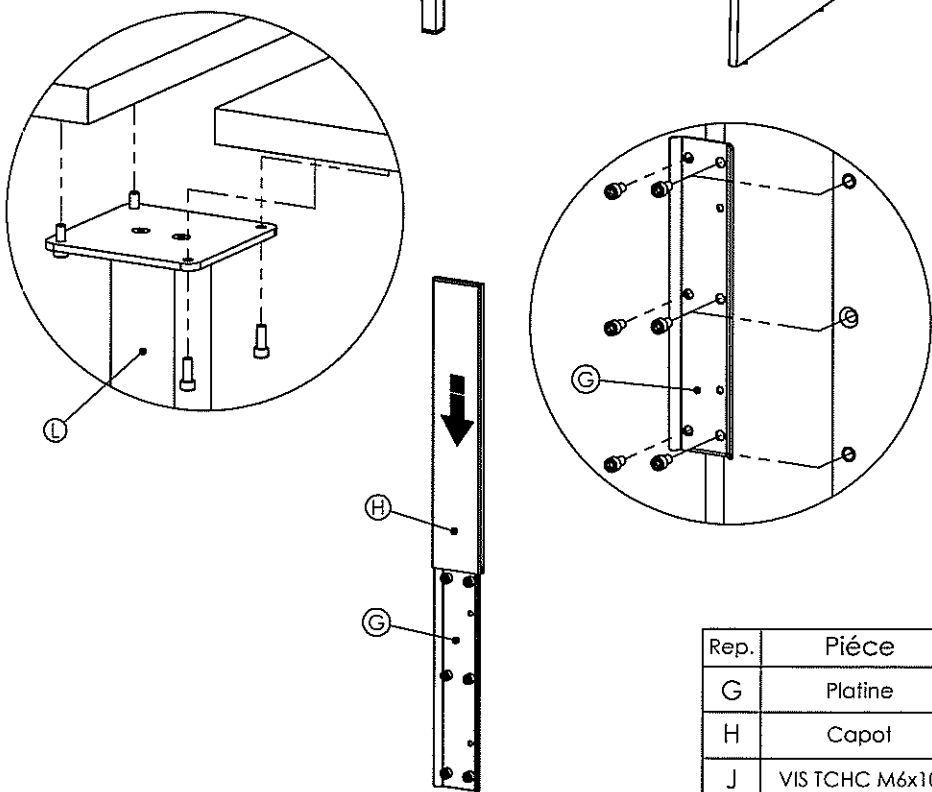
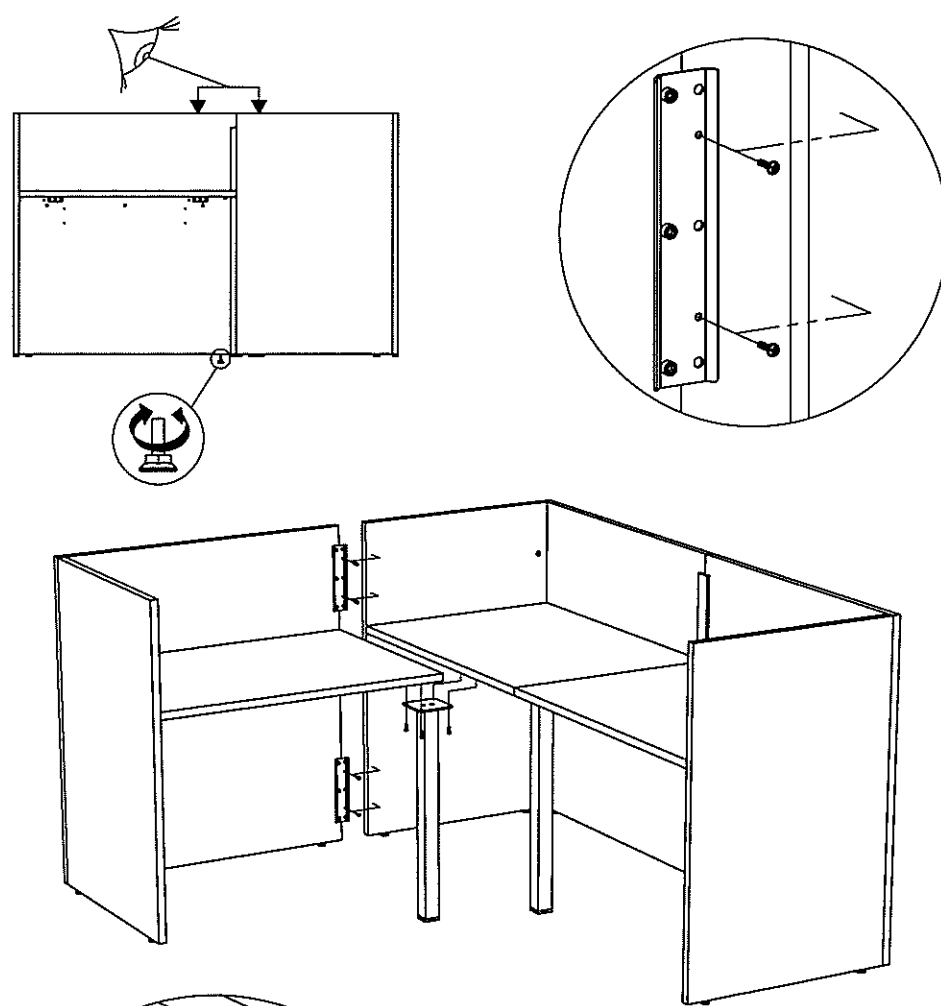
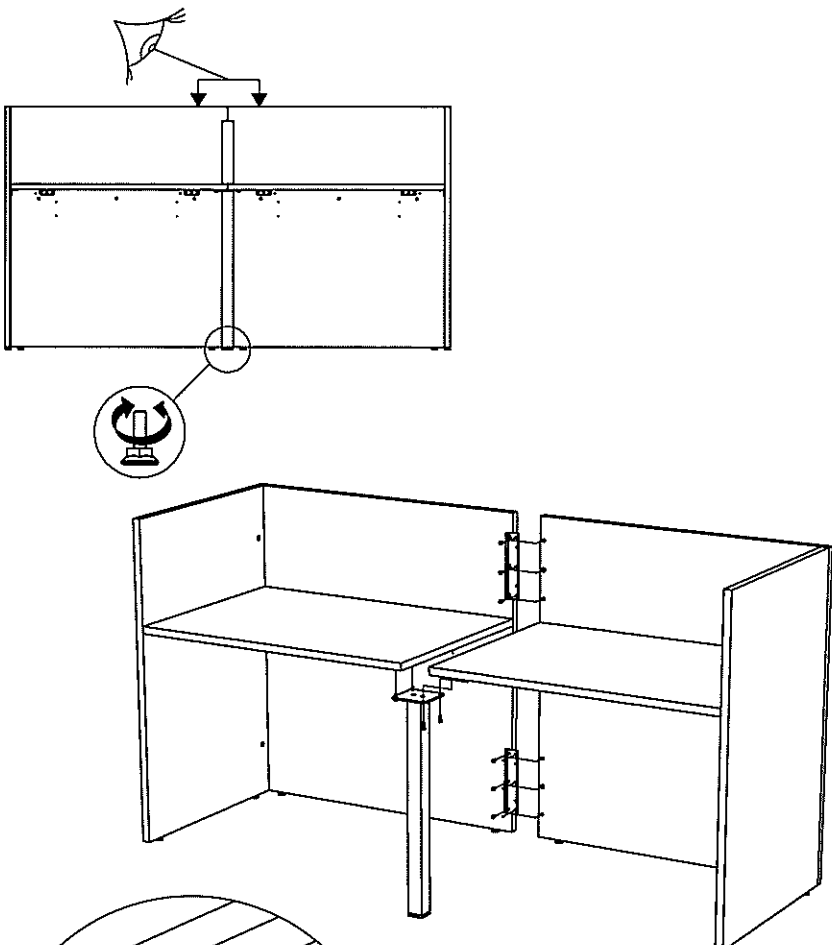
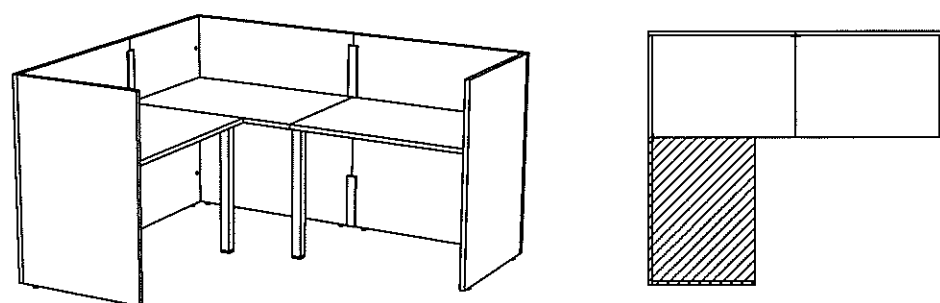
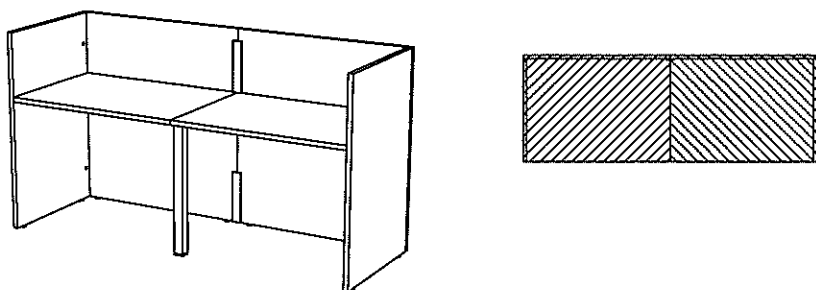
3 Ga



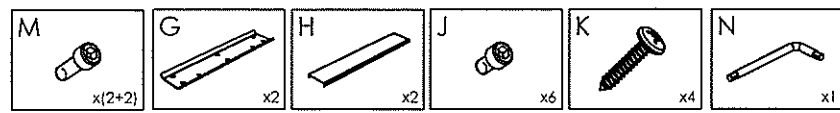
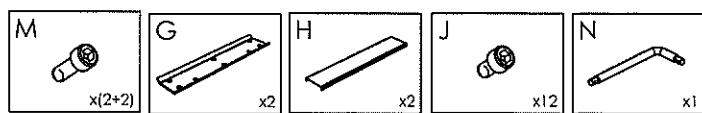
3 Dr



4



Rep.	Pièce	Qté	Qté
G	Platine	2	2
H	Capot	2	2
J	VIS TCHC M6x10	12	6
K	Vis TCB 4x20	0	8
L	PIED 50X50	1	1
M	VIS TCHC M6x16	4	4
N	Clé 6 pans 5mm	1	1



NOTICE DE MONTAGE
INSTRUCTIONS FOR ASSEMBLY
MONTAGEANLEITUNG
GEBRUIKSAANWIJZING
ISTRUZIONI DI MONTAGGIO
INSTRUCCIONES DE MONTAJE
INSTRUCCOES DE MONTAGEM

buromomic

N° DV40748

CONCEPTION ET REALISATION BUREAU D'ETUDES BUROMOMIC

GARANTIE (viesas cašes)
_ Référence produit à nous communiquer impérativement en cas de litige :
Voir étiquette apposée au dos du produit

GARANTEE (defekt)
_ In the event of complaint, it is essential to mention the product reference :
See label affixed to the back of the product.

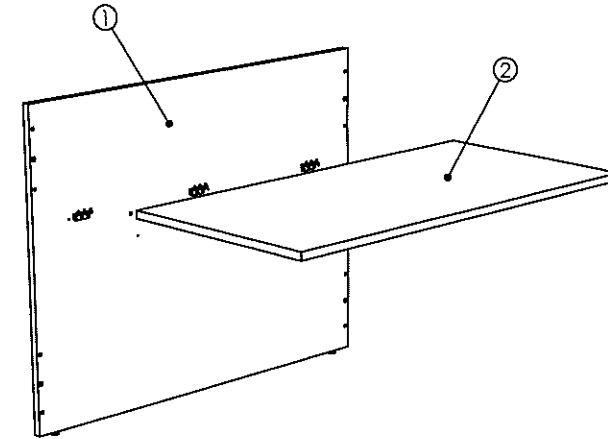
GARANTIE (fabrikationsfehler)
_ Im streitfall sit uns die produktreferenz mitzuteilen :
Siehe etikett auf produkttruckseite.

WAARBORG (de verborgen gebreken)
_ Vermeld in geval van klachten altijd het productnummer :
Zie label op de achterzijde van het product

GARANZIA (viesi ocultas)
_ Specificare obbligatoriamente il riferimento prodotto in caso di contestazioni :
Si veda l'etichetta applicata dietro il prodotto

GARANTIA (defectos ocultos)
_ Referencia de producto citese obligatoriamente en caso de reclamacion :
Ver etiqueta en la parte posterior del producto.

GARANTIA (viesos ocultos)
_ Em caso de reclamacao indiqu-nos imperativamente a referencia do produto :
Ver etiqueta fixada na parte posterior do produto



x1 15 Mn

~~ALCOOL A ÉTHER~~
~~MÉTANOL ET ÉTHER~~
~~ALKOHOL I ETHER~~

~~CEMENT A TACKER~~
~~CEMENT ET COLLE~~
~~PRIMER~~
~~SCHEIJFORSER~~
~~CEMENT INCORRANT~~
~~CEMENT IMPRÉGNANT~~
~~CEMENT BELEGGEVERBODER~~

~~PEINT~~
~~VERF~~
~~VERFÄHRUNGSMITTEL~~

~~WAX~~
~~WACHS~~
~~WAX~~
~~WACHS~~
~~WAX~~
~~WACHS~~

~~SAVON~~
~~SOAP~~
~~SEIFE~~
~~SEIF~~
~~SAPONE~~
~~JABON~~
~~SABÃO~~

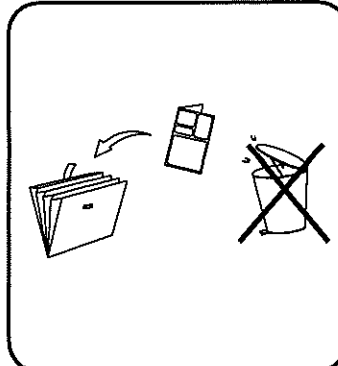
~~CHIFFON DOUX~~
~~SOFT PAPER~~
~~LAPPEN~~
~~TACHEE DOEL~~
~~PANNO MORBIDO~~
~~PANO SUAVE~~
~~PANO MASIVO~~

AIDE

HELP
HILFE
HULP
AYUDA
AJUDA
AIUTO

VIS TF 3.5x15

VIS TR 3.5x15



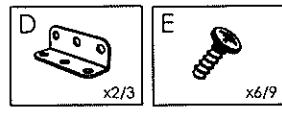
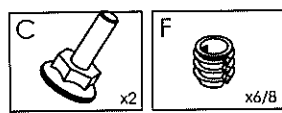
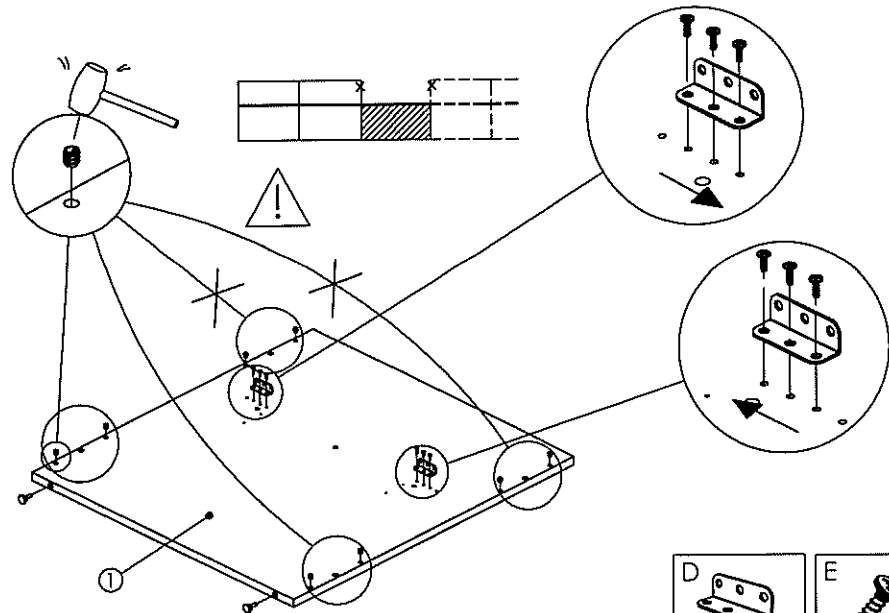
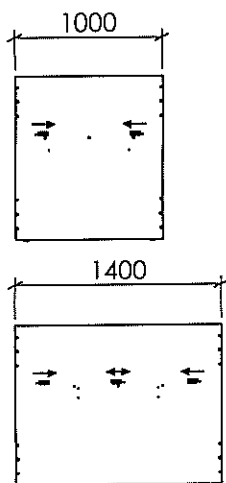
NOMENCLATURE (Parts list)
(Stückliste)
(Onderdelenlijst)
(Nomenclatura)
(Lista de peças)

Rep.	Pièce	Qté
1	Façade	1
2	Plan	1

QUINCAILLERIE (Hardware)
(Beschläge)
(Ijzerwaren)
(Ferramenta)
(Herrajes)
(Quinquilharia)

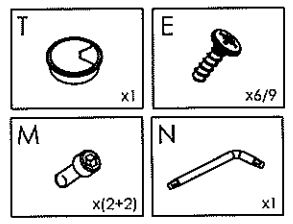
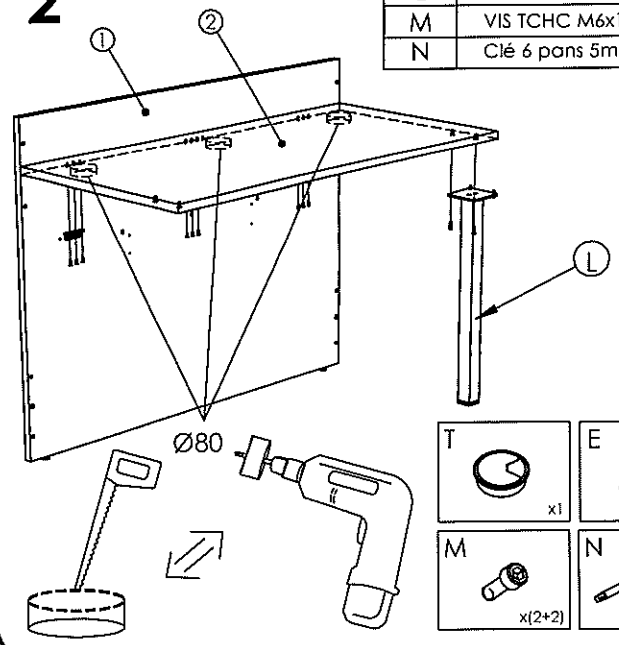
Rep.	Pièce	Qté		A	B	C
		L 1000	L 1400			
C	Vérin Standard	2	2			
D	EQUERRE de FIXATION	2	3			
E	Vis Euro Std	12	18			
F	Ecrou nylon M6	8	8			
T	Passe cable Ø80	1	1			

1

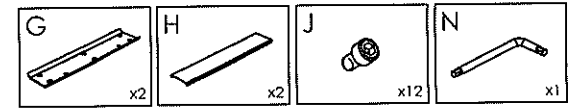
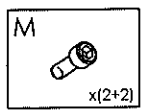
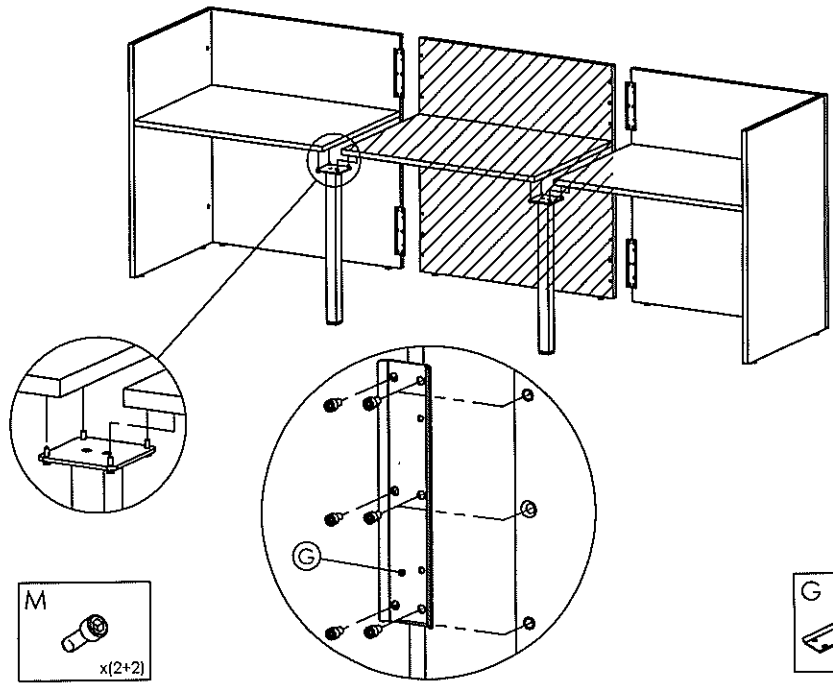
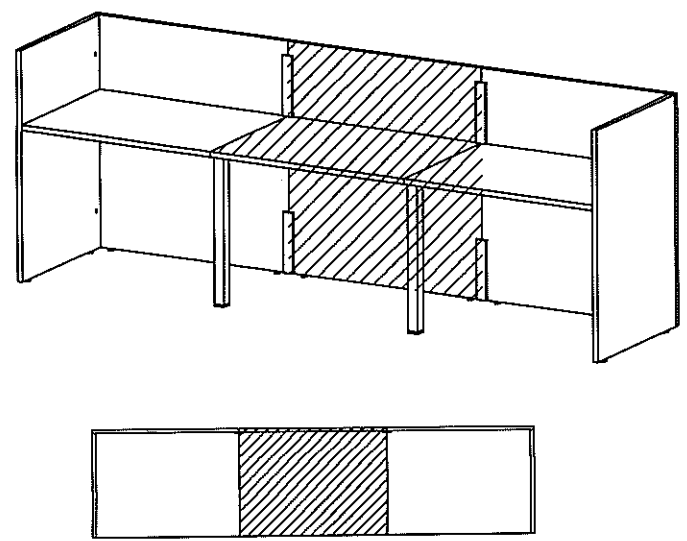


Rep.	Pièce	Qté
L	PIED 50X50	1
M	VIS TCHC M6x16	4
N	Clé 6 pans 5mm	3

2

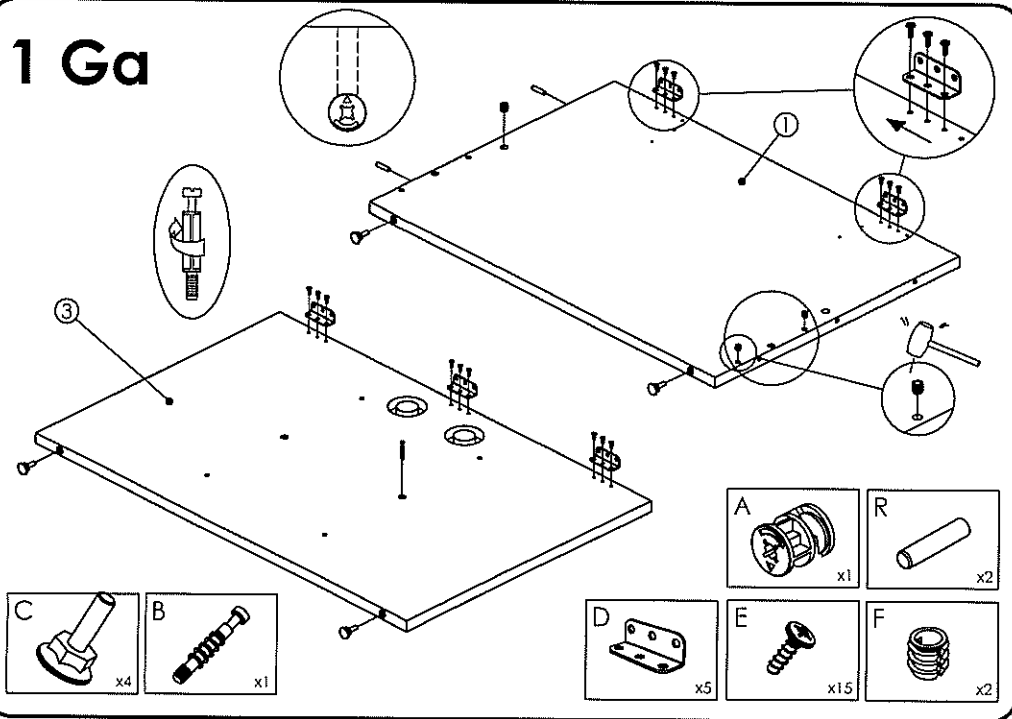


3

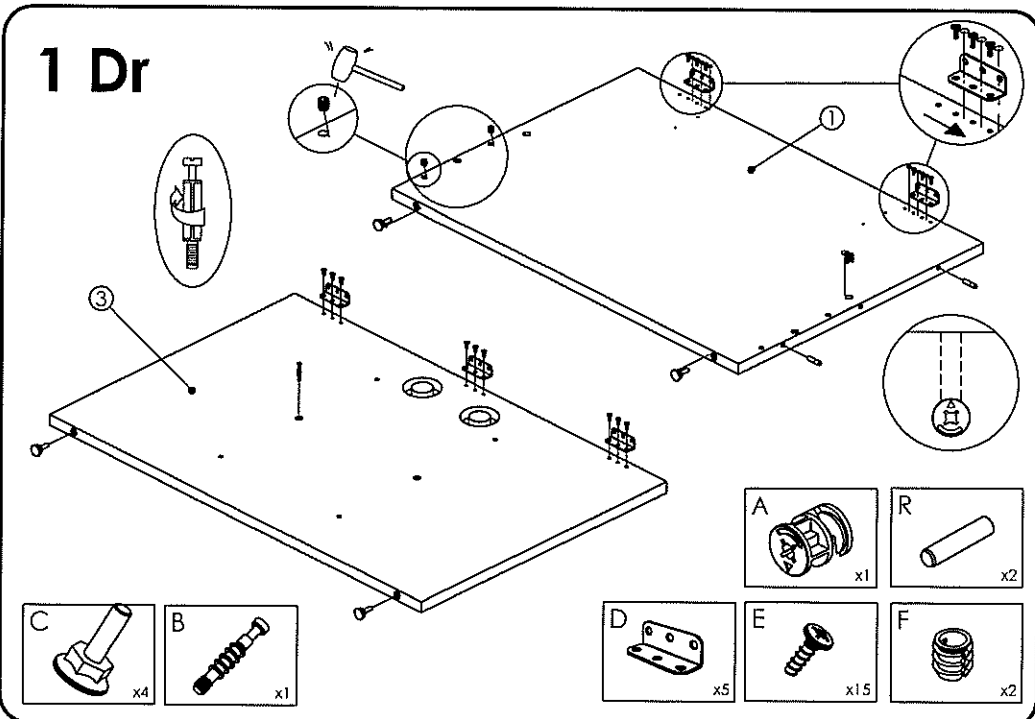


Rep.	Pièce	Qté
G	Platine	2
H	Capot	2
J	VIS TCHC M6x10	12
N	Clé 6 pans 5mm	3

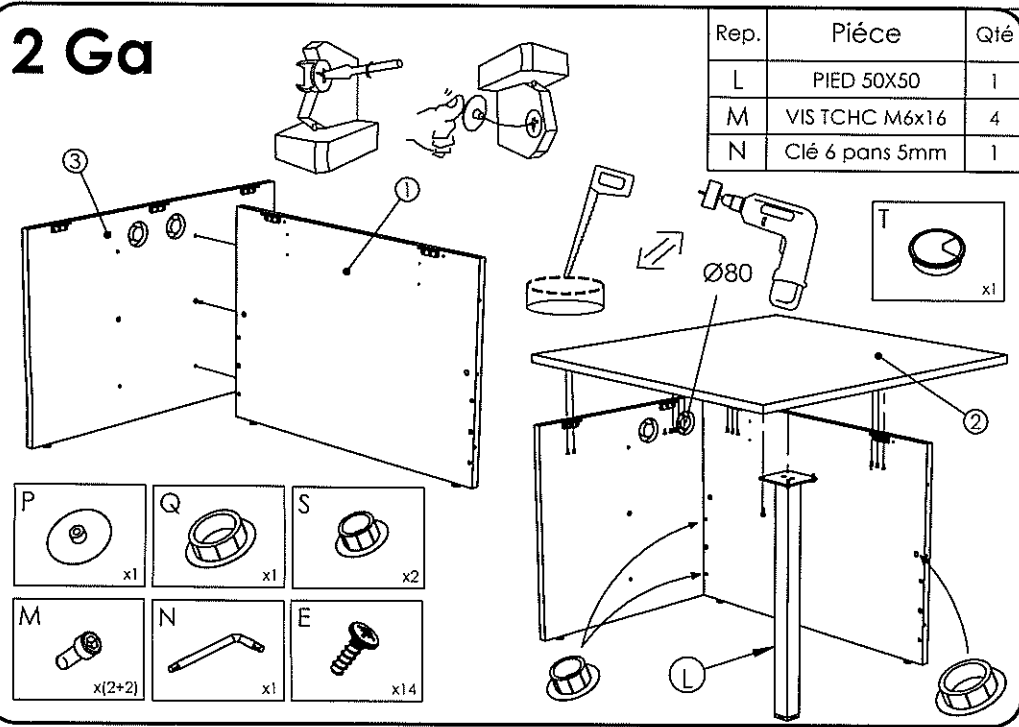
1 Ga



1 Dr

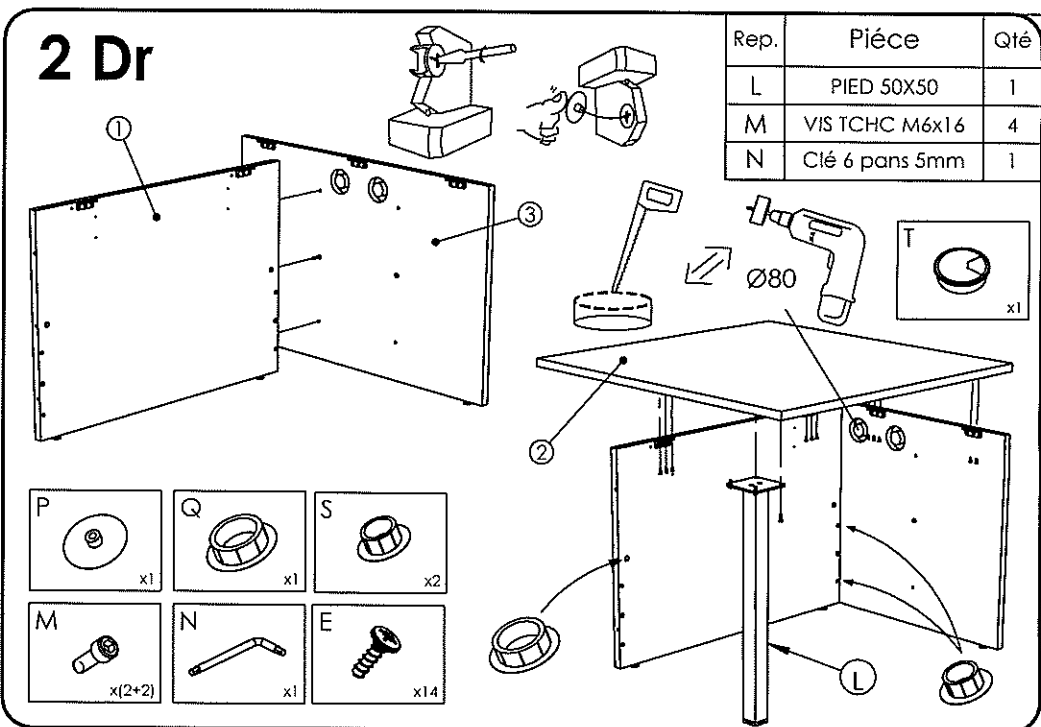


2 Ga



Rep.	Pièce	Qté
L	PIED 50X50	1
M	VIS TCHC M6x16	4
N	Clé 6 pans 5mm	1

2 Dr



Rep.	Pièce	Qté
L	PIED 50X50	1
M	VIS TCHC M6x16	4
N	Clé 6 pans 5mm	1

NOTICE DE MONTAGE
INSTRUCTIONS FOR ASSEMBLY
MONTAGEANLEITUNG
GEBRUIKSAANWIJZING
ISTRUZIONI DI MONTAGGIO
INSTRUCCIONES DE MONTAJE
INSTRUCCOES DE MONTAJEM

buromomic

N° DV40749

CONCEPTION ET REALISATION BUREAU D'ETUDES BUROMOMIC

GARANTIE (neces cachas)
_ Référence produit à nous communiquer impérativement en cas de litige :
Voir étiquette apposée au dos du produit

GARANTEE (defekt)
_ In the event of complaint, it is essential to mention the product reference :
See label affixed to the back of the product.

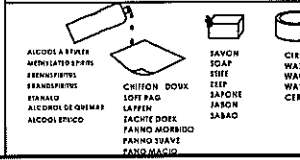
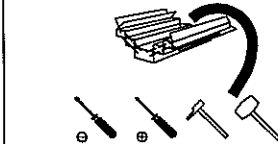
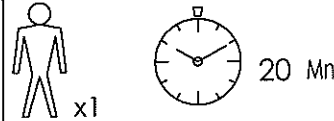
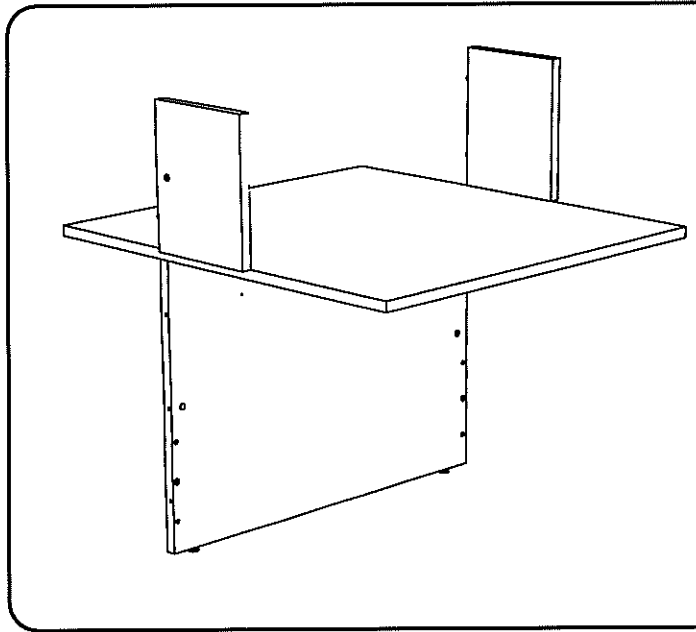
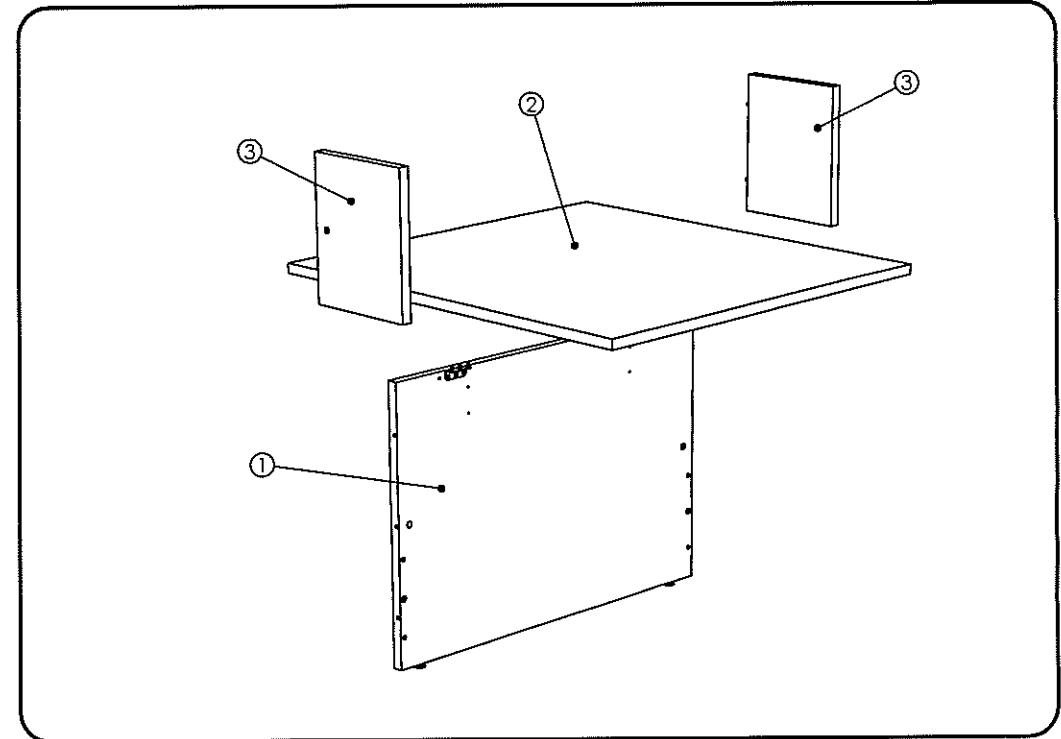
GARANTIE (fabrikardefekt)
_ Im Streitfall sit uns die produktreferenz mitzuteilen :
Siehe etikett auf produktruckseite.

WAARBORG (de verborgen gebreken)
_ Vermeld in geval van klachten altijd het productnummer :
Zie label op de achterzijde van het product

GARANZIA (viti ocultas)
_ Specificare obbligatoriamente il riferimento prodotto in caso di contestazioni :
Si veda l'etichetta applicata dietro il prodotto

GARANTIA (defectos ocultos)
_ Referencia de producto citese obligatoriamente en caso de reclamacion :
Ver etiqueta en la parte posterior del producto.

GARANTIA (vicio oculto)
_ Em caso de reclamação indiqu-nos imperativamente a referência do produto :
Ver etiqueta fixada na parte posterior do produto

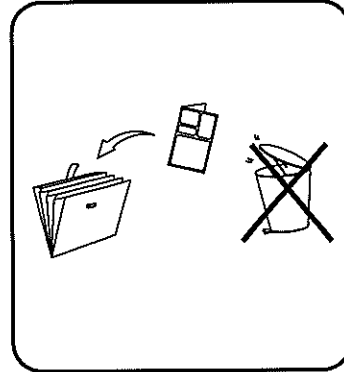
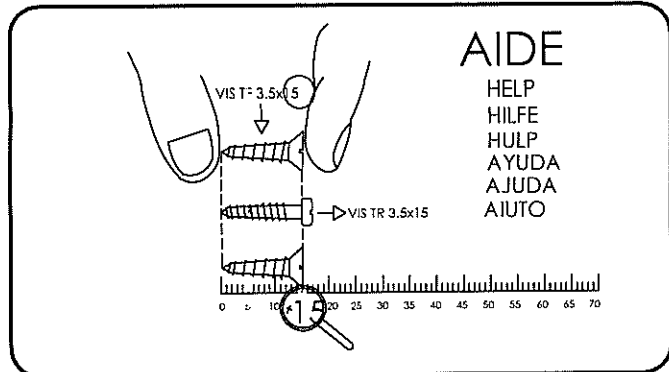


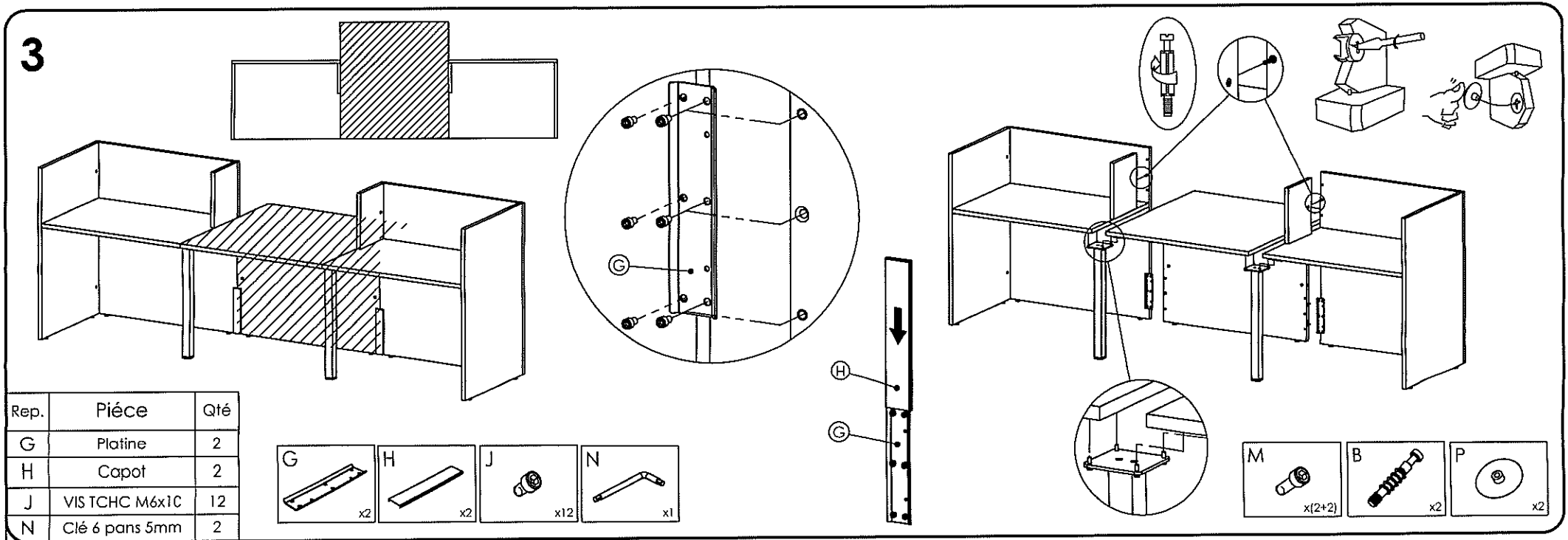
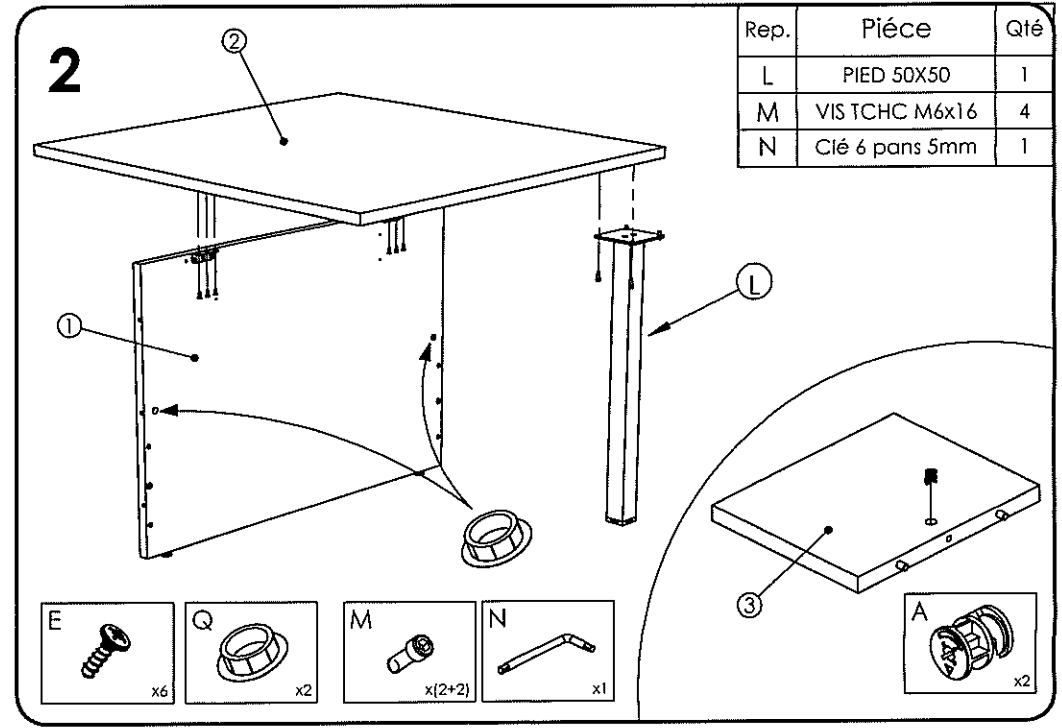
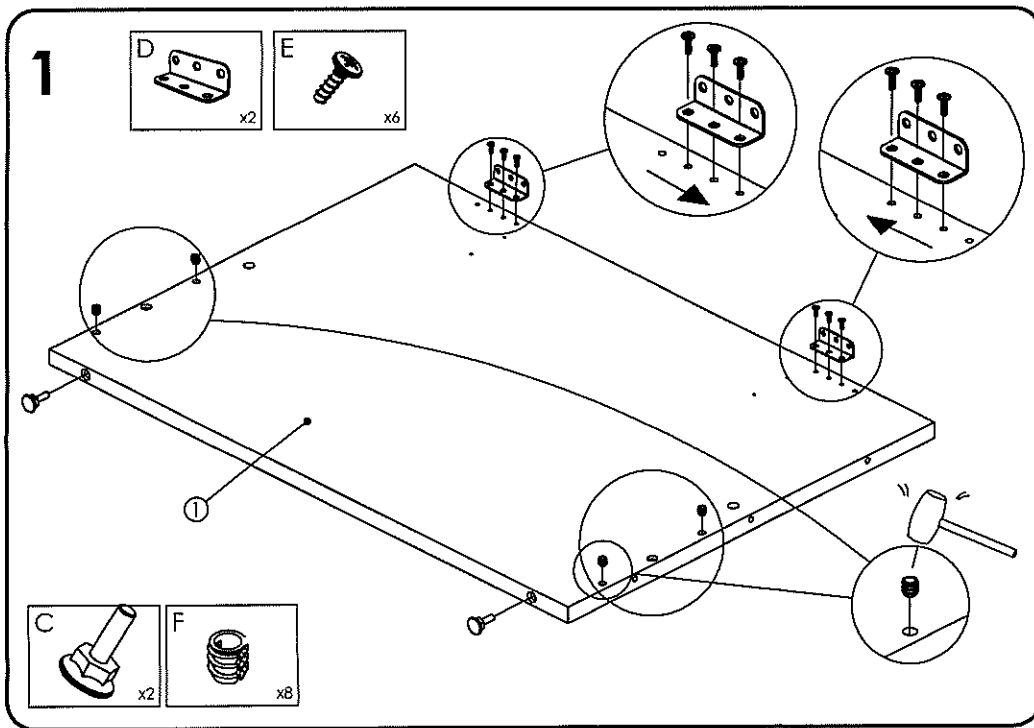
NOMENCLATURE
(Parts list)
(Stückliste)
(Onderdelenlijst)
(Nomenclatura)
(Lista de peças)

Rep.	Pièce	Qté
1	Façade	1
2	Plan	1
3	Joue	2

QUINCAILLERIE
(Hardware)
(Beschläge)
(Ijzerwaren)
(Ferramenta)
(Herrajes)
(Quinquilharia)

Rep.	Pièce	Qté	A	B	C	D	E	F	G	H	I	J	K	L	M	N	O	P	Q	R
A	Excentrique Ø15 H17	2																		
B	Goujon métal	2																		
C	Vérin Standard	2																		
D	EQUERRE de FIXATION	2																		
E	Vis Euro Std	12																		
F	Ecrou nylon M6	5																		
P	Cache excent.	2																		
Q	Cache Ø15	2																		





NOTICE DE MONTAGE
INSTRUCTIONS FOR ASSEMBLY
MONTAGEANLEITUNG
GEBRUIKSAANWIJZING
ISTRUZIONI DI MONTAGGIO
INSTRUCCIONES DE MONTAJE
INSTRUCCOES DE MONTAGEM

buronomic

FABRICANT FRANÇAIS

N° DV40960

CONCEPTION ET REALISATION BUREAU D'ETUDES BURONOMIC

GARANTIE (vices cachés)
_ Référence produit à nous communiquer impérativement en cas de litige :
Voir étiquette apposée au dos du produit

GARANTEE (defekt)
_ In the event of complaint, it is essential to mention the product reference :
See label affixed to the back of the product.

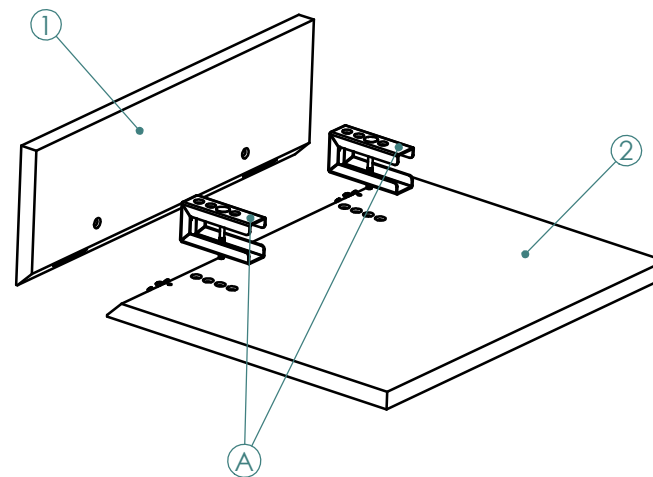
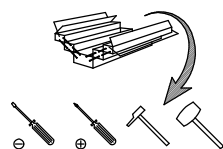
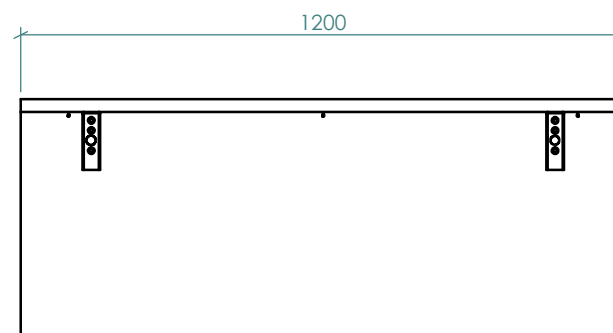
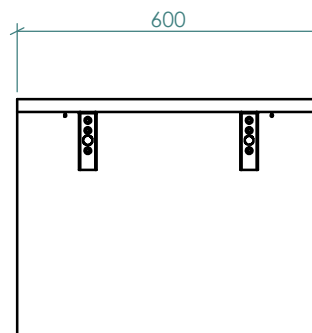
GARANTIE (fabrikationsfelhar)
_ Im streifall sit uns die produktreferenz mitzuteilen :
Siehe etikett auf produktruckseite.

WAARBORG (de verborgen gebreken)
_ Vermeld in geval van klachten altijd het productnummer :
Zie label op de achterzijde van het product

GARANZIA (vizi occulti)
_ Specificare obbligatoriamente il riferimento prodotto in caso di contestazioni :
Si veda l'etichetta applicata dietro il prodotto

GARANTIA (defectos ocultos)
_ Referencia de producto citese obligatoriamente en caso de reclamacion :
Ver etiqueta en la parte posterior del producto.

GARANTIA (vicios ocultos)
_ Em caso de reclamacao indiqu-nos imperativamente a referencia do produto :
Ver etiqueta fixada na parte posterior do produto



NOMENCLATURE

(Parts list)
(Stückliste)
(Onderdelenlijst)
(Nomenclatura)
(Lista de peças)

Rep.	Pièce	Qté
1	Dessus	1
2	Façade	1

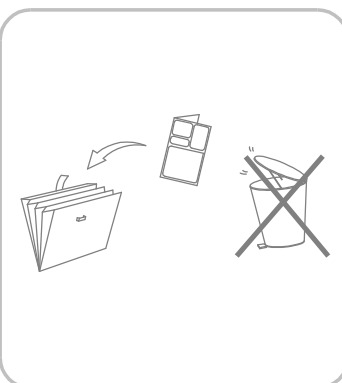
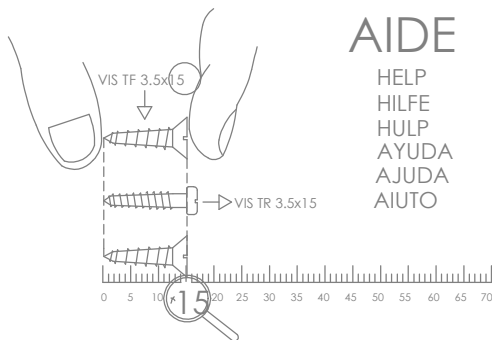
QUINCAILLERIE

(Hardware)
(Beschiège)
(Ijzerwaren)
(Ferramenta)
(Herrajes)
(Quinquilharia)

Rep.	Pièce	Qté	A	B	C
A	Support réglable	2			
B	Vis TFHC M6x70	2			
C	VIS TBHC M6x10	2			
D	Cache excent.	2			
E	Clé 6 pans 4mm	1			
			G	H	I
			K	L	M

AIDE

HELP
HILFE
HULP
AYUDA
AJUDA
AIUTO



NOTICE DE MONTAGE
INSTRUCTIONS FOR ASSEMBLY
MONTAGEANLEITUNG
GEBRUIKSAANWIJZING
ISTRUZIONI DI MONTAGGIO
INSTRUCCIONES DE MONTAJE
INSTRUCCOES DE MONTAGEM

buronomic
FABRICANT FRANÇAIS
N° DV40810/02

CONCEPTION ET REALISATION BUREAU D'ETUDES BURONOMIC

GARANTIE (vices cachés)
_ Référence produit à nous communiquer impérativement en cas de litige :
Voir étiquette apposée au dos du produit

GARANTEE (defekt)
_ In the event of complaint, it is essential to mention the product reference :
See label affixed to the back of the product.

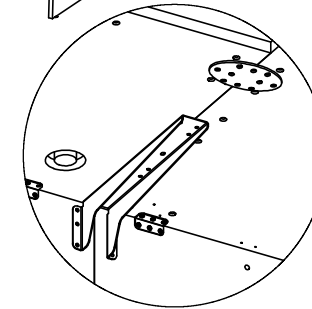
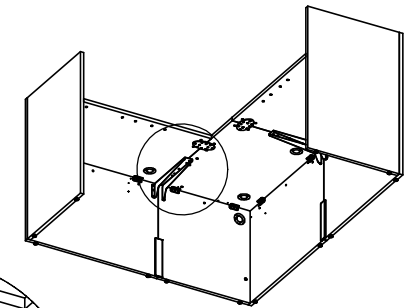
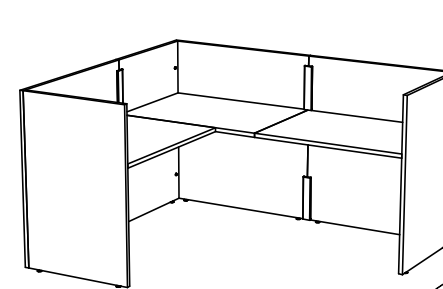
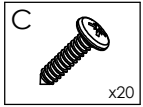
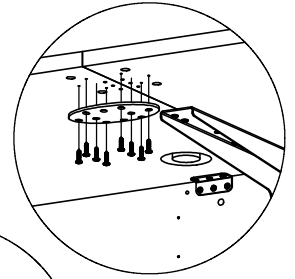
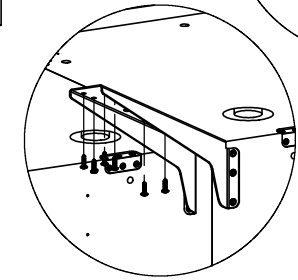
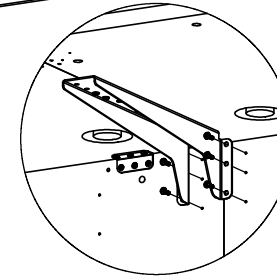
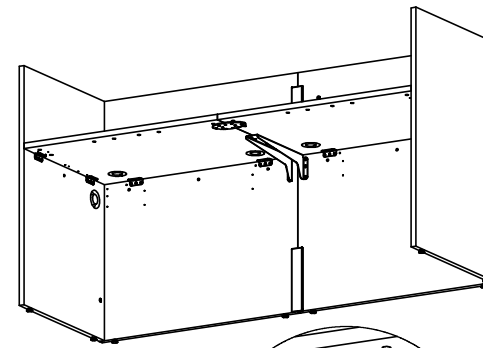
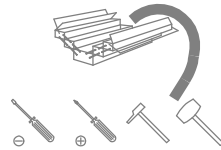
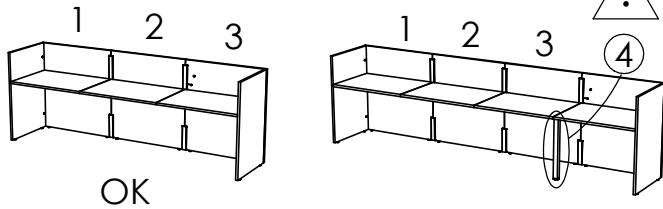
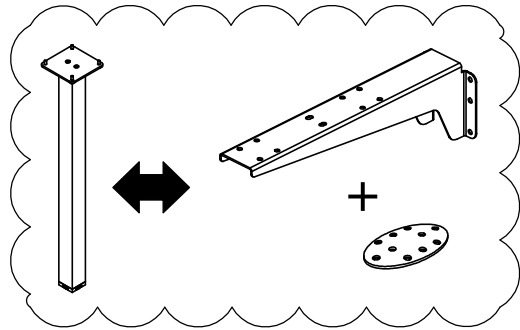
GARANTIE (fabrikationfelher)
_ Im streitfall sit uns die produktreferenz mitzuteilen :
Siehe etikett auf produktruckseite.

WAARBORG (de verborgen gebreken)
_ Vermeld in geval van klachten altijd het productnummer :
Zie label op de achterzijde van het product

GARANZIA (vizi occulti)
_ Specificare obbligatoriamente il riferimento prodotto in caso di contestazioni :
Si veda l'etichetta applicata dietro il prodotto

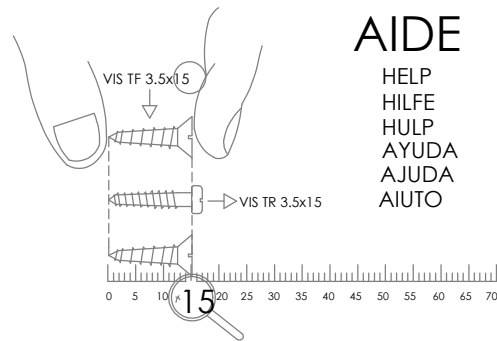
GARANTIA (defectos ocultos)
_ Referencia de producto cite obligatoriamente en caso de reclamacion :
Ver etiqueta en la parte posterior del producto.

GARANTIA (vicios ocultos)
_ Em caso de reclamacao indiqu-nos imperativamente a referencia do produto :
Ver etiqueta fixada na parte posterior do produto



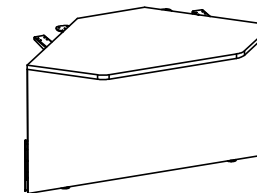
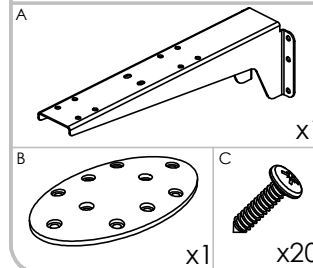
AIDE

HELP
HILFE
HULP
AYUDA
AJUDA
AIUTO



QUINCAILLERIE

(Hardware)
(Beschläge)
(Ijzerwaren)
(Ferramenta)
(Herrajes)
(Quinquilharia)



➔ DV40902

