



ALTO

Solutions d'assise

Les solutions d'assise **Alto** se destinent aux nouveaux espaces de travail collaboratifs, accueillants et évolutifs, et s'associent parfaitement à l'esprit contemporain, fluide et innovant de la gamme **Alto**.

Proposées en canapés indépendants ou banquettes dos à dos connectables aux tables ou aux bureaux multipostes **Alto**, les solutions d'assise **Alto** apportent confort, modularité et respect des budgets d'installation grâce à leur principe départ/suivant, idéal pour configurer les espaces de travail flexibles.



CARACTÉRISTIQUES



— Piétements métal —



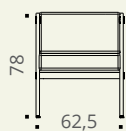
Tissu BeSoft



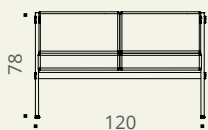
Tissu chiné Step Mélange

Autres tissus nous consulter

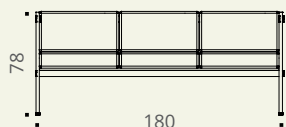
Vue de face



Fauteuil

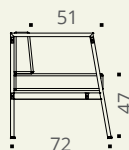


Canapé 2 places

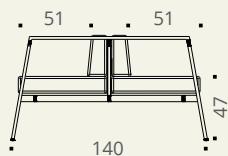


Canapé 3 places

Vue de profil

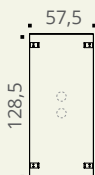
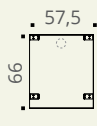


Fauteuil et canapés 2 / 3 places



Canapés 4 / 6 places dos à dos

Tablettes de liaison - Vue de dessous



Tablette de liaison

Tablettes de liaison et extensions en panneau mélaminé Structurex® ép. 25 mm. Chants ABS anti-choc 2 mm.

Fixation par équerres sur les piétements.

Pied de renfort carré de section 25 x 25 mm sous l'angle 90°.



Piétement

Piétements arche métal de section carrée 25 x 25 mm, avec vérins de réglage (Ø 25 mm et course 15 mm).

Piétements permettant l'assemblage simple des canapés éléments départ - suivant entre eux ou la juxtaposition des banquettes dos à dos avec les bureaux multipostes ou tables de réunion Alto.



Téléchargez la fiche technique



Bloc électrique nomade sous canapé

Se fixe sous l'assise par vis à bois

ALTO Solutions d'assise 

GARANTIE
5
ANS

Assise et dossier

Assises rembourrage mousse PE densité 40 kg/m³, fixation par Velcro.

Dossiers rembourrage mousse PE densité 30 kg/m³, fixation par aimants.

Recouverts de tissu Step Mélange, 100% Trevira CS, non feu M1 ou de tissu BeSoft, certifiés Oeko-Tex®.

Structure

Structures d'assise reliées par poutres structurelles en acier, de section 40 x 25 mm, finition laquée époxy. Supports d'assise et dossier en panneau mélaminé, ép. 16 mm.

Assemblage par vis.



— Piétements métal —



Tissu BeSoft



— Tissu chiné Step Mélange —

SOLUTIONS D'ASSISE côte à côte



SOLUTIONS D'ASSISE dos à dos



	Réf.	Finition piétement	Finition tissu
--	------	--------------------	----------------

Fauteuil
P 72 / H 75-78 / L 62,5 cm
Assise : P 50 / H 47 / L 57 cm



DZ88 + +

Canapé 2 places
P 72 / H 75-78 / L 120 cm
Assise : P 50 / H 47 / L 115 cm



DZ89 + +

Canapé 3 places
P 72 / H 75-78 / L 180 cm
Assise : P 50 / H 47 / L 175 cm



DZ90 + +

ÉLÉMENTS SUIVANTS

**Canapé 2 places
Élément suivant**
P 72 / H 75-78 / L 117,5 cm
Assise : P 50 / H 47 / L 115 cm



DZ91 + +

**Canapé 3 places
Élément suivant**
P 72 / H 75-78 / L 177,5 cm
Assise : P 50 / H 47 / L 175 cm



DZ92 + +

	Réf.	Finition piétement	Finition tissu
--	------	--------------------	----------------

**Banquette 2 places
Dos à dos**
P 140 / H 75-78 / L 62,5 cm



DZ93 + +

**Banquette 4 places
2 places dos à dos**
P 140 / H 75-78 / L 120 cm



DZ94 + +

**Banquette 6 places
3 places dos à dos**
P 140 / H 75-78 / L 180 cm



DZ95 + +

ÉLÉMENTS SUIVANTS

**Banquette 4 places
2 places dos à dos
Élément suivant**
P 140 / H 75-78 / L 117,5 cm

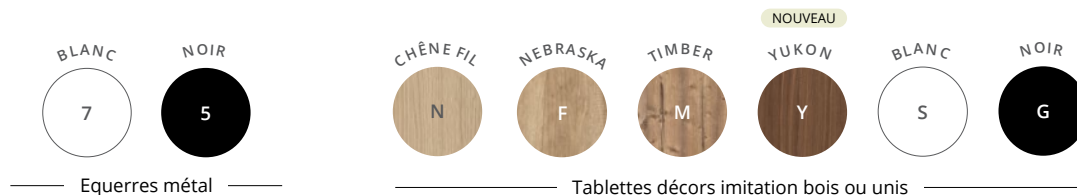


DZ96 + +

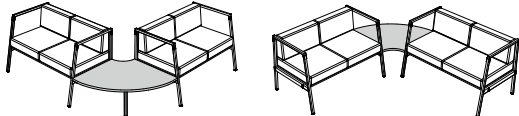
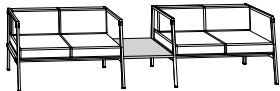
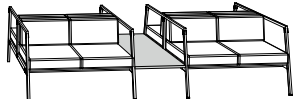
**Banquette 6 places
3 places dos à dos
Élément suivant**
P 140 / H 75-78 / L 177,5 cm




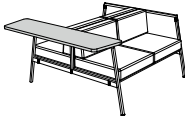

DZ97 + +



TABLETTES de liaison

	Réf.	Finition équerres	Finition tablette
<p>Angle de liaison 90° P 86 / L 86 cm Pied de soutien inclus Montage angle intérieur ou extérieur</p> 	ED93	+ <input type="checkbox"/>	+ <input type="checkbox"/>
<p>Tablette de liaison Solo P 57,5 / L 66 cm</p> 	ED94	+ <input type="checkbox"/>	+ <input type="checkbox"/>
<p>Tablette de liaison Duo P 57,5 / L 128,5 cm</p> 	ED95	+ <input type="checkbox"/>	+ <input type="checkbox"/>

TABLETTES d'extension

	Réf.	Finition équerres	Finition tablette
<p>Tablette d'extension Solo P 35 / L 90 cm</p> 	DY23	+ <input type="checkbox"/>	+ <input type="checkbox"/>
<p>Tablette d'extension Duo Position haute P 35 / L 143,5 cm</p> 	DY24	+ <input type="checkbox"/>	+ <input type="checkbox"/>
<p>Tablette d'extension Duo Position basse P 35 / L 143,5 cm 2 pieds de soutien inclus</p> 	ED96	+ <input type="checkbox"/>	+ <input type="checkbox"/>

