

NOTICE DE MONTAGE
INSTRUCTIONS FOR ASSEMBLY
MONTAGEANLEITUNG
GEBRUIKSAANWIJZING
ISTRUZIONI DI MONTAGGIO
INSTRUCCIONES DE MONTAJE
INSTRUÇÕES DE MONTAGEM

buronomic
FABRICANT FRANÇAIS

N° DV40988

CONCEPTION ET REALISATION BUREAU D'ETUDES BURONOMIC

GARANTIE (vices cachés)
_ Référence produit à nous communiquer impérativement en cas de litige :
Voir étiquette apposée au dos du produit

GARANTIE (defekt)
_ In the event of complaint, it is essential to mention the product reference :
See label affixed to the back of the product.

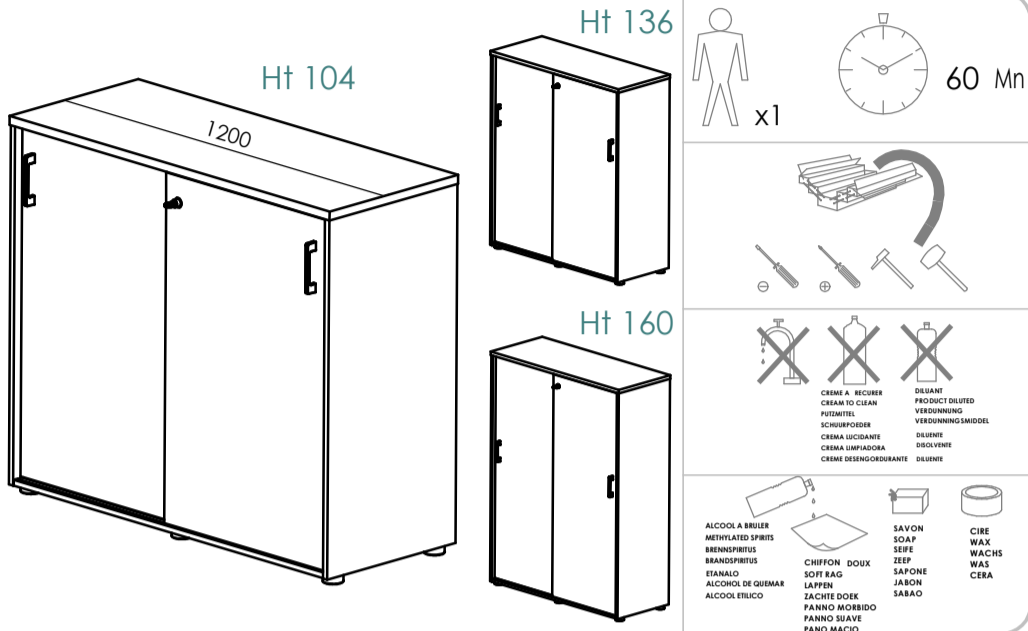
GARANTIE (fabrikationsfeil)
_ Im streitfall sit uns die produktreferenz mitzuteilen :
Siehe etikett auf produckruckseite.

WAARBORG (de verborgen gebreken)
_ Vermeld in geval van klachten altijd het productnummer :
Zie label op de achterzijde van het product

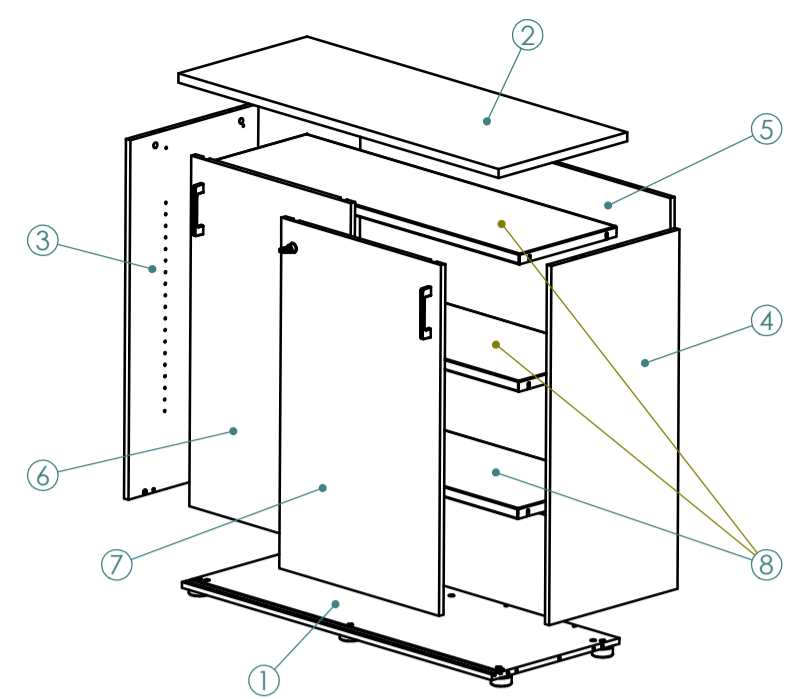
GARANZIA (vizi occulti)
_ Specificare obbligatoriamente il riferimento prodotto in caso di contestazioni :
Si veda l'etichetta applicata dietro il prodotto

GARANTIA (defectos ocultos)
_ Referencia de producto citese obligatoriamente en caso de reclamacion :
Ver etiqueta en la parte posterior del producto.

GARANTIA (vices ocultas)
_ Em caso de reclamacao indiqu-nos imperativamente a referencia do produto :
Ver etiqueta fixada na parte posterior do produto



- Alcool à brûler / MethyLATED SPIRITS / Brennspritus / Etanolo / Alcool de quemar / Alcool etílico
- Crème à récurer / Cream to clean / Putzmittel / Schwiwpoeder / Crema lucicante / Crema umfiadora / Crema desengordurante / Drogen
- Chiffon doux / Soft rag / Lappen / Zachte doek / Panno morbido / Panno macio
- Savon / Soap / Seife / Jabon / Sabao
- Cire / Wax / Wachs / Was / Cera



NOMENCLATURE

(Parts list)
(Stückliste)
(Onderdelenlijst)
(Nomenclatura)
(Lista de peças)

Rep.	Pièce	Qté
1	FOND	1
2	TOP	1
3	COTE GAUCHE	1
4	COTE DROIT	1
5	PAR	1
6	PORTE GAUCHE	1
7	PORTE DROITE	1
8	TABLETTE DS L120	2/3/4

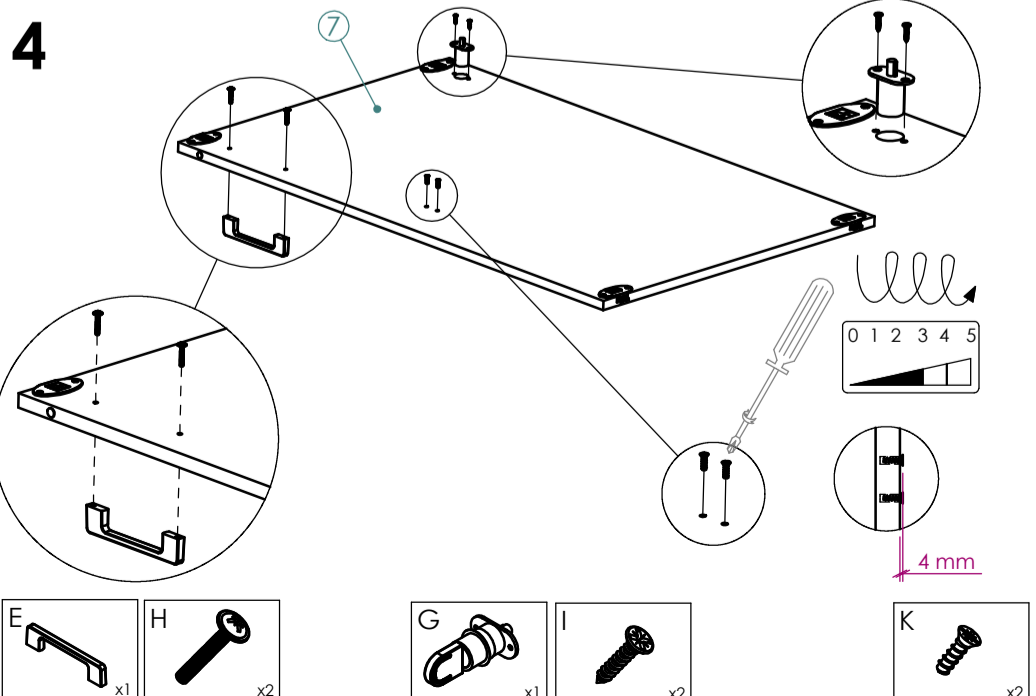
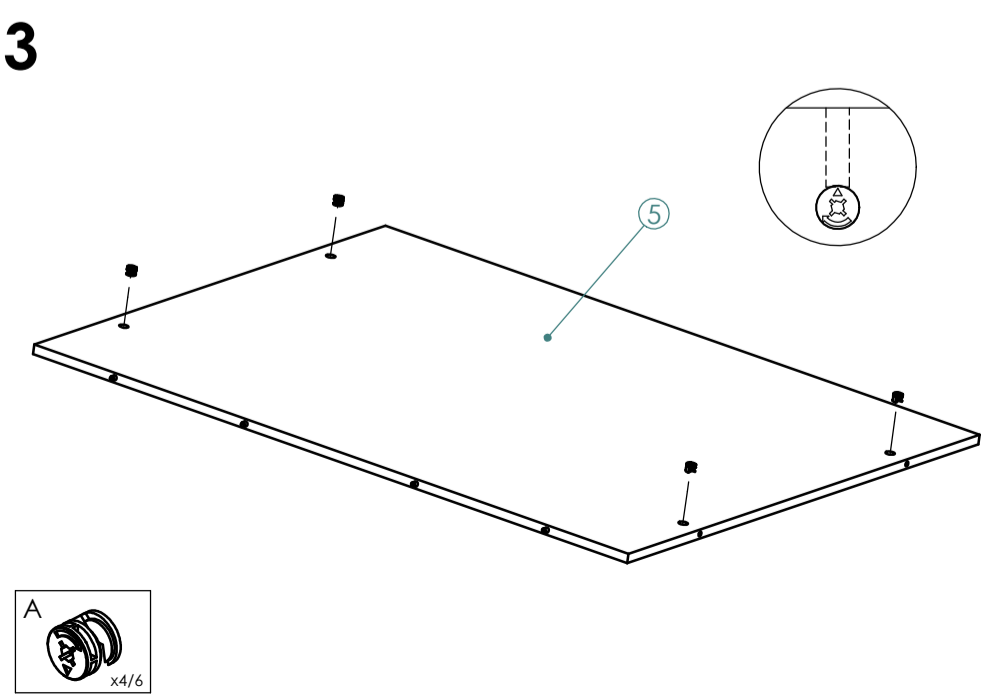
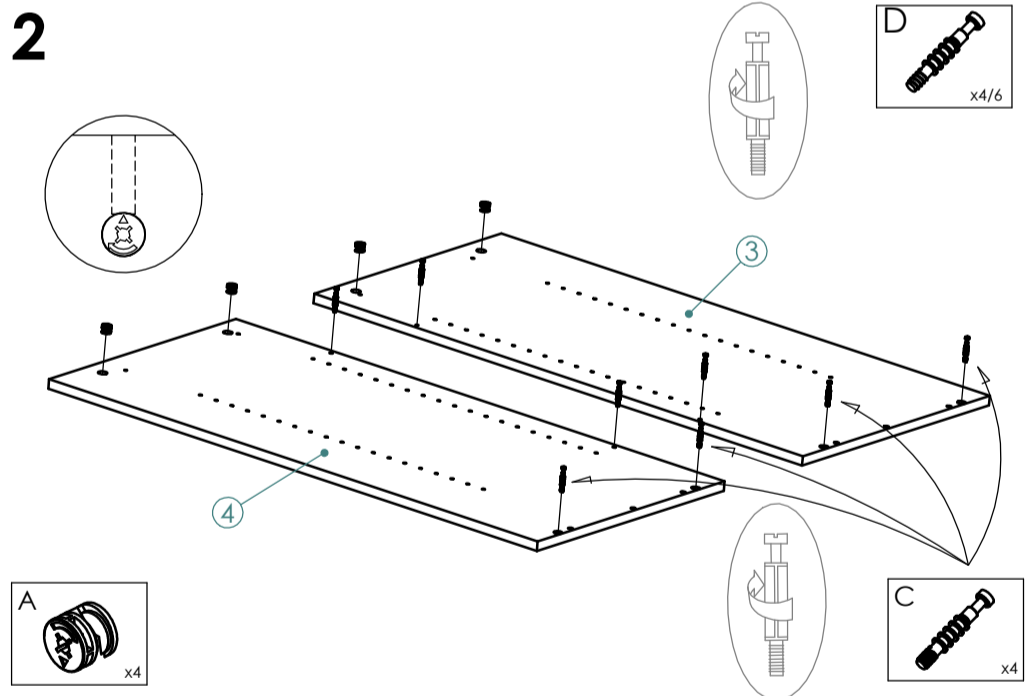
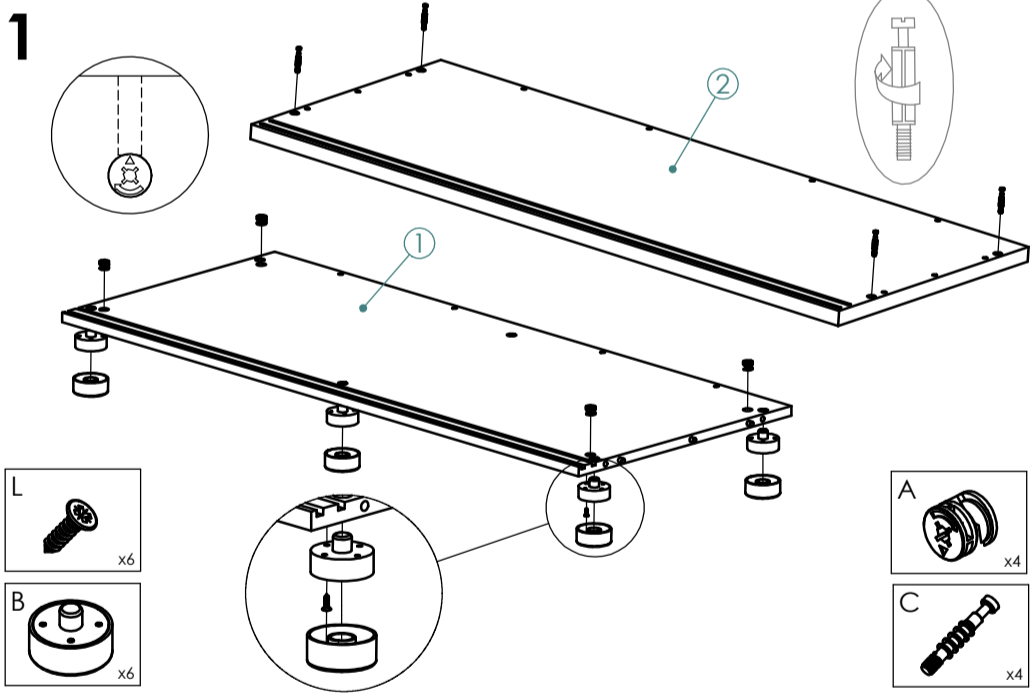
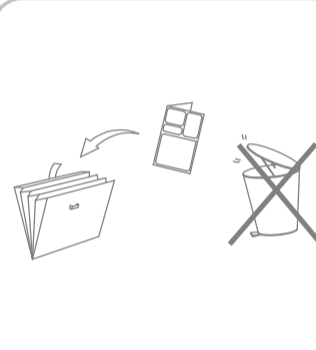
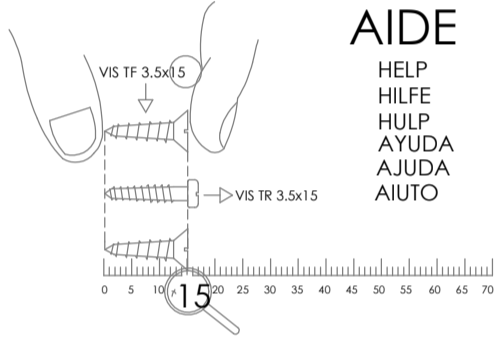
QUINCAILLERIE

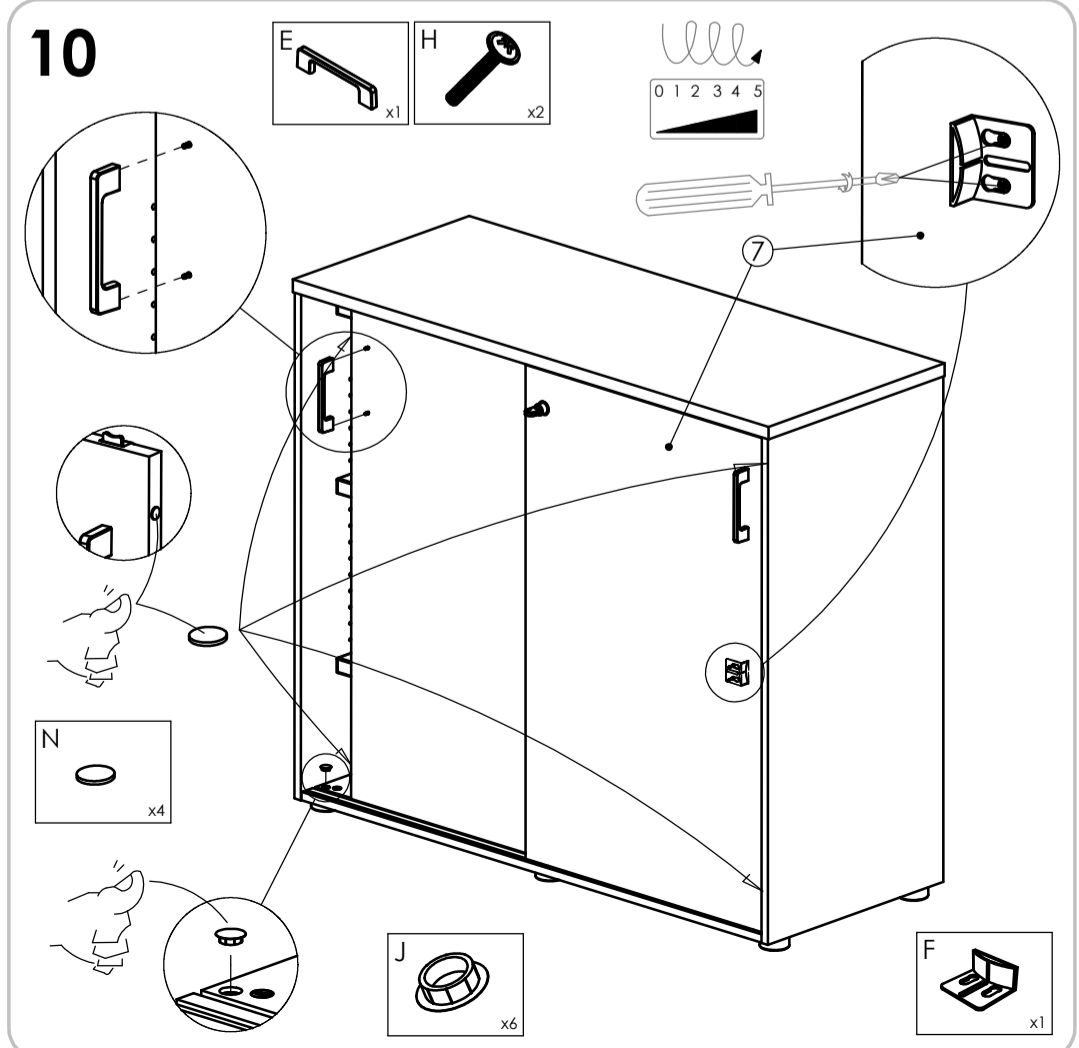
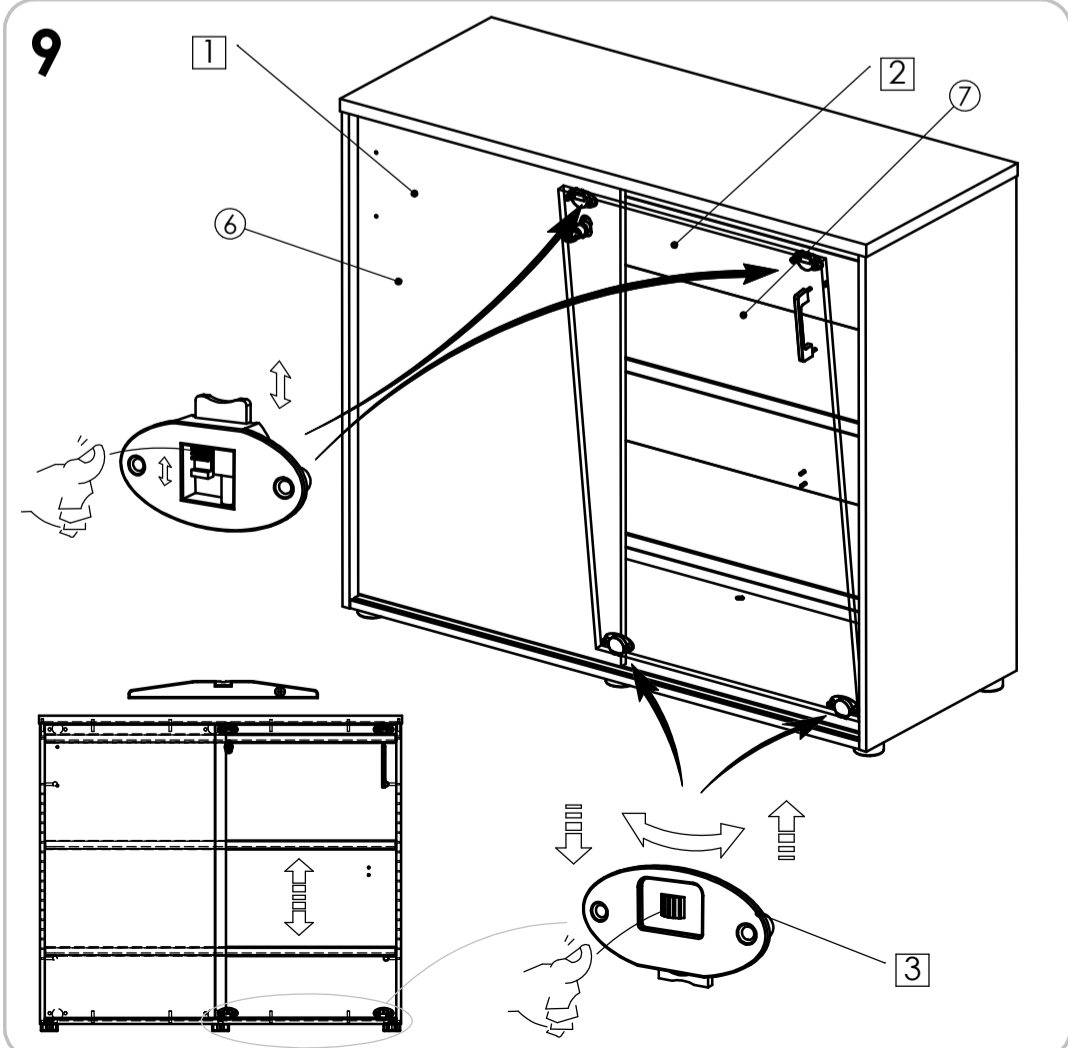
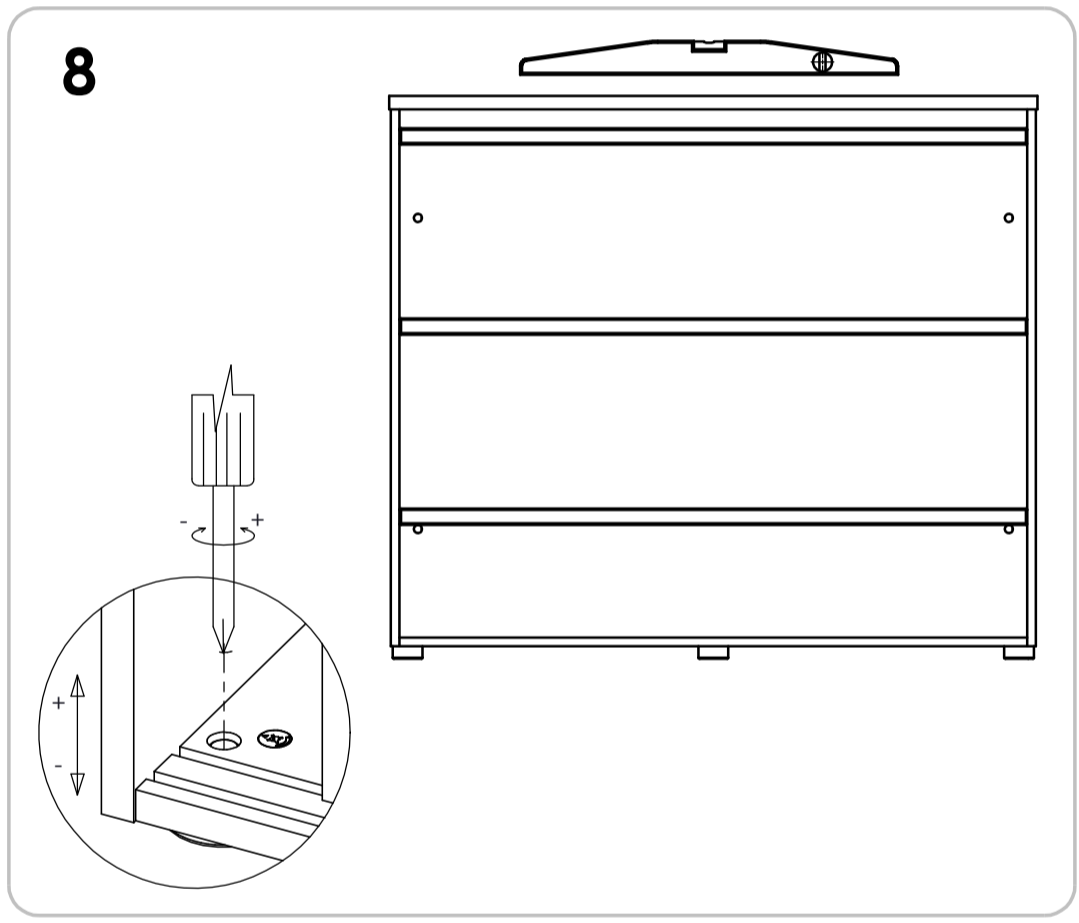
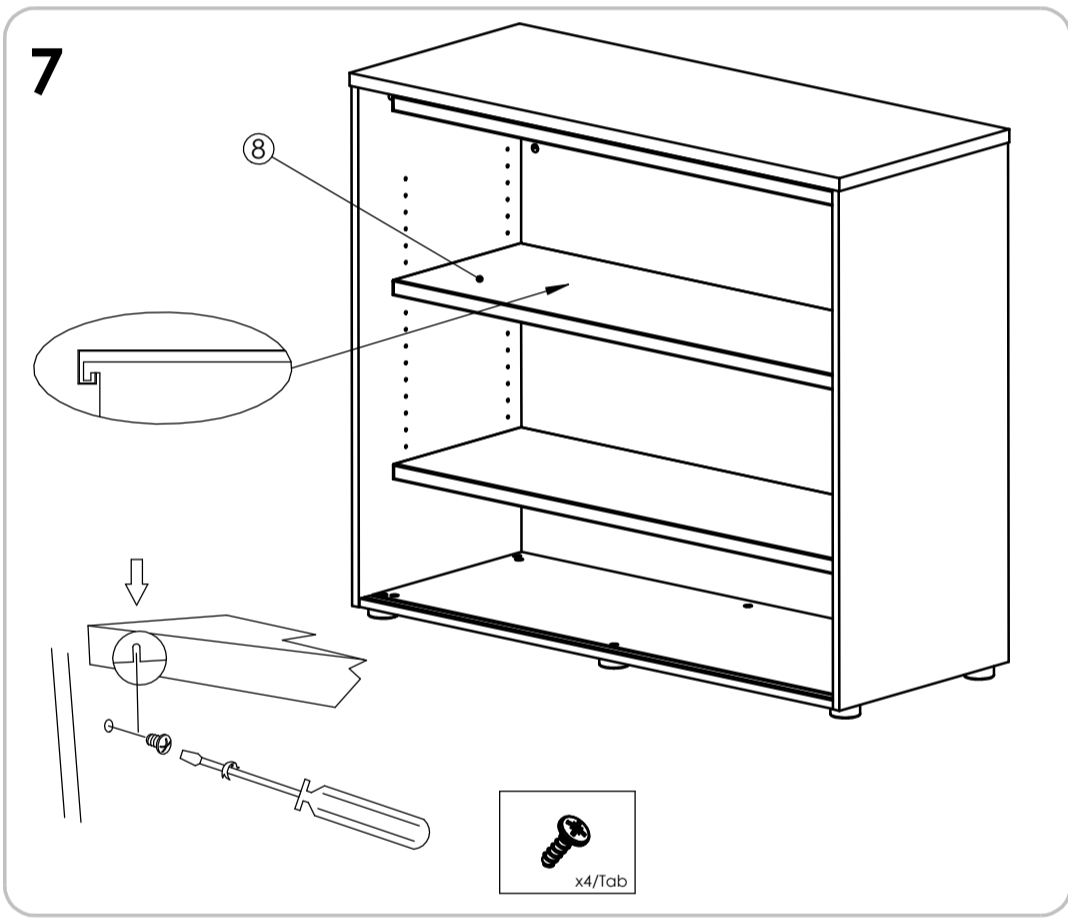
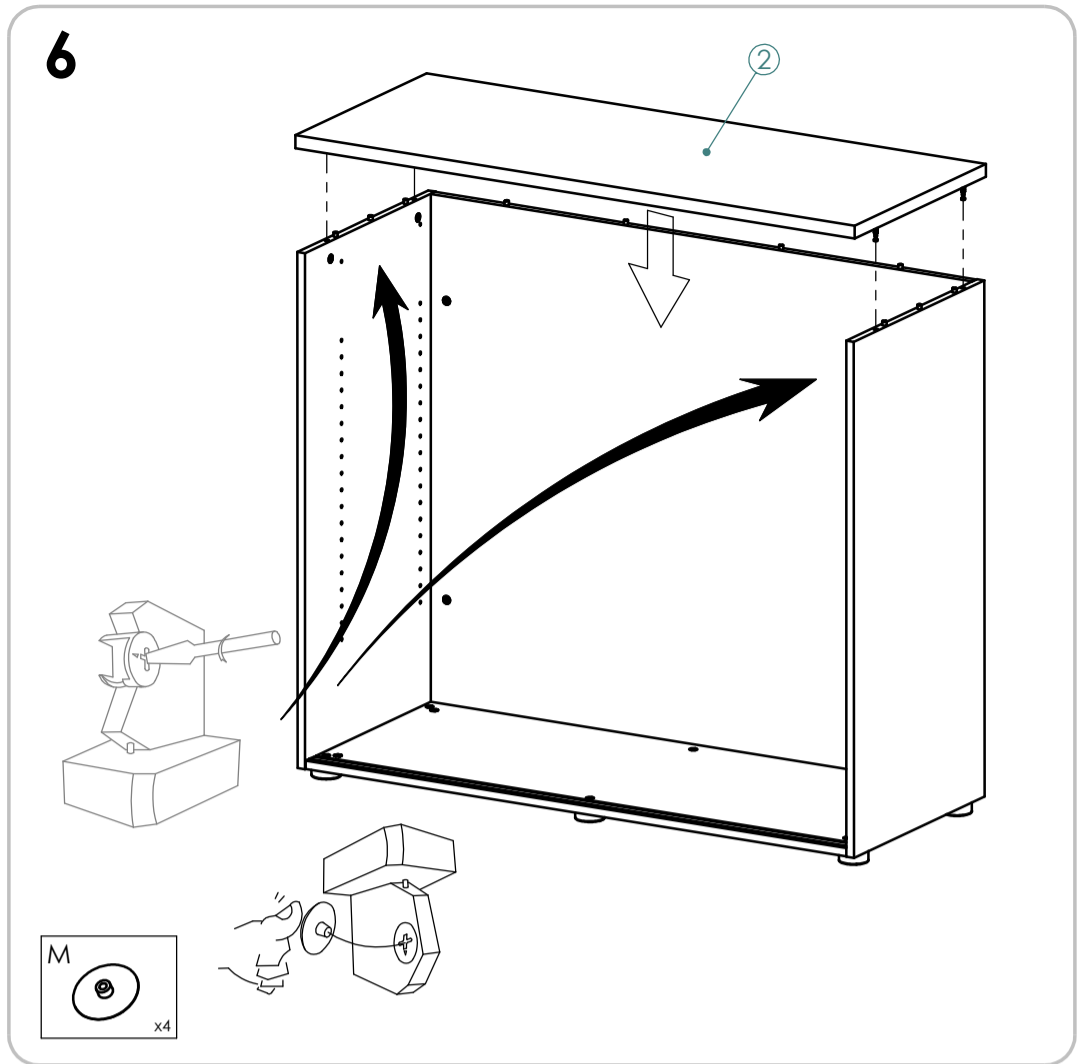
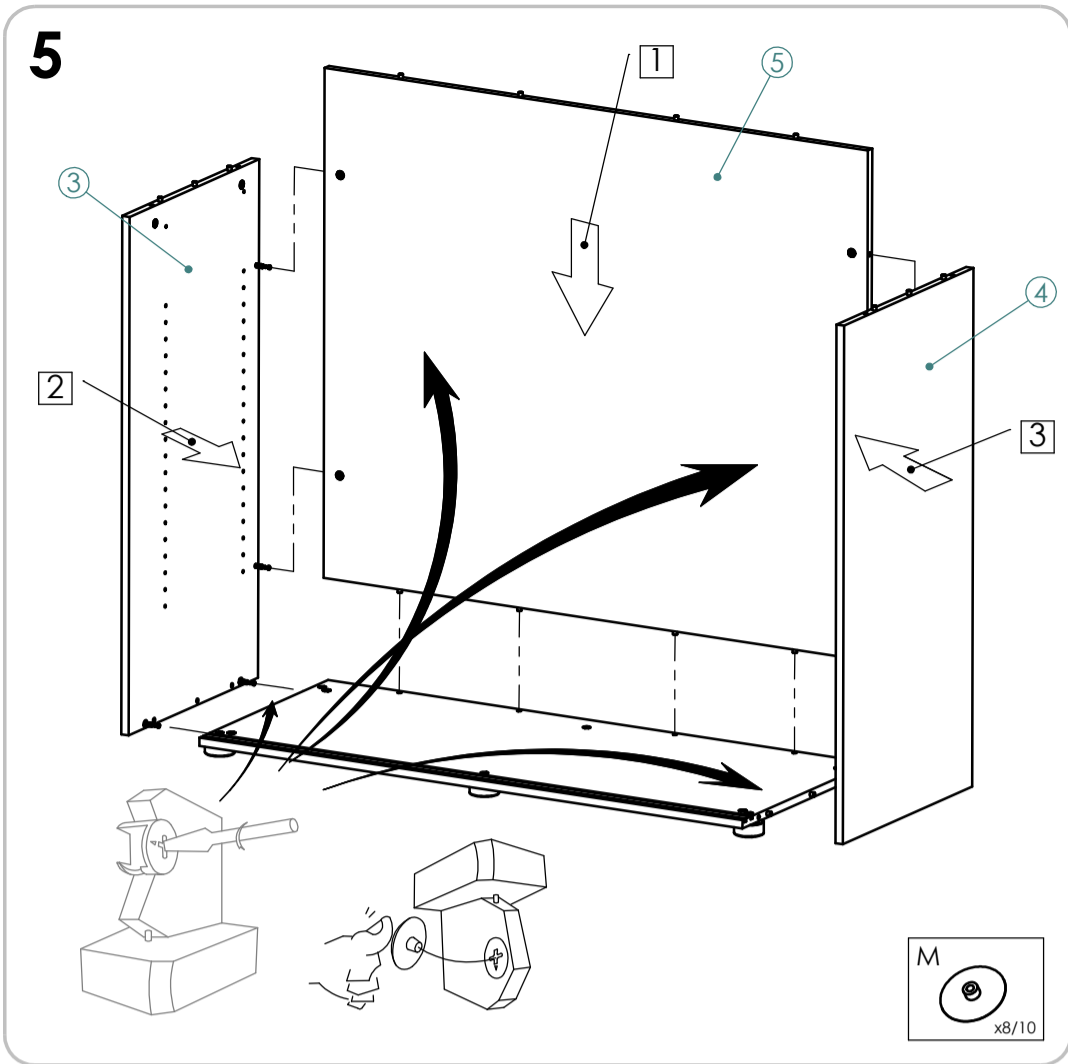
(Hardware)
(Beschläge)
(Ijzerwaren)
(Ferramenta)
(Herrajes)
(Quinilharia)

Rep.	Pièce	Qté	A	B	C
A	Excentrique court	12/14			
B	Patin Ht 23	6			
C	Goujon métal	8			
D	Goujon bois	4/6			
E	Poignée design entraxe 128	2			
G	Serre-poussoir	1			
H	Vis TRL 4x22	4			
I	Vis TF 3x15	2			
J	Cache Ø15	6			
K	Vis Euro 6.3x13x7	2			
L	Vis TF 3,5x13	6			
M	Cache excent.	12/14			
N	Pastille adhésive	4			

AIDE

HELP
HILFE
HULP
AYUDA
AJUDA
AIUTO





NOTICE DE MONTAGE
INSTRUCTIONS FOR ASSEMBLY
MONTAGEANLEITUNG
GEBRUIKSAANWIJZING
ISTRUZIONI DI MONTAGGIO
INSTRUCCIONES DE MONTAJE
INSTRUÇÕES DE MONTAGEM

buronomic
FABRICANT FRANÇAIS

N° DV40989

CONCEPTION ET REALISATION BUREAU D'ETUDES BURONOMIC

GARANTIE (višes caches)
_ Référence produit à nous communiquer impérativement en cas de litige :
Voir étiquette apposée au dos du produit

GARANTIE (defekt)
_ In the event of complaint, it is essential to mention the product reference :
See label affixed to the back of the product.

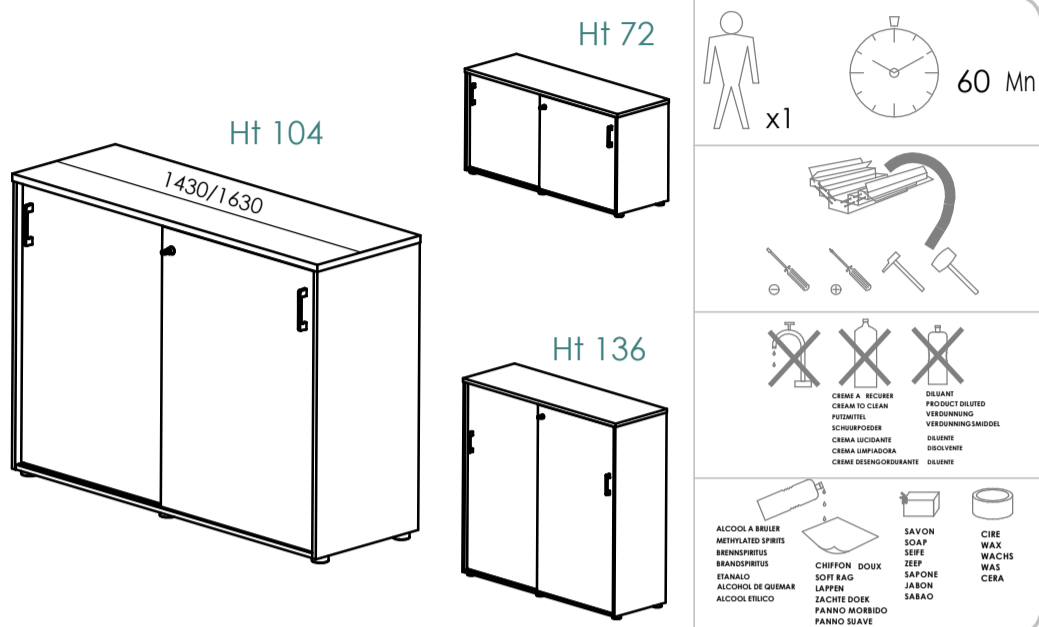
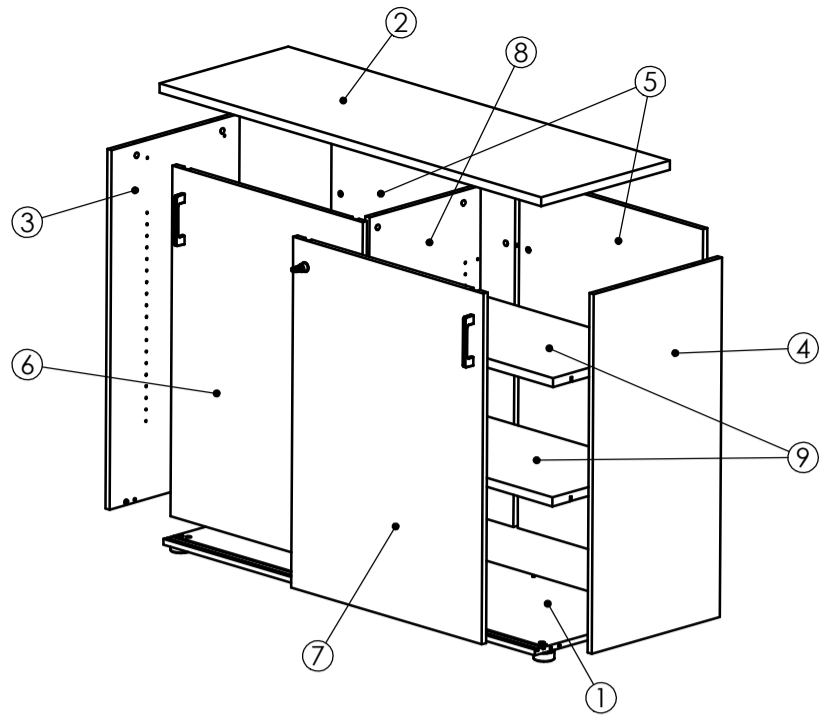
GARANTIE (fabrikationsfeil)
_ Im streitfall sit uns die produktreferenz mitzuteilen :
Siehe etikett auf produktdruckseite.

WAARBORG (de verborgen gebreken)
_ Vermeld in geval van klachten altijd het productnummer :
Zie label op de achterzijde van het product

GARANZIA (vizi oculte)
_ Specificare obbligatoriamente il riferimento prodotto in caso di contestazioni :
Si veda l'etichetta applicata dietro il prodotto

GARANTIA (defectos ocultos)
_ Referencia de producto citese obligatoriamente en caso de reclamacion :
Ver etiqueta en la parte posterior del producto.

GARANTIA (vizi oculte)
_ Em caso de reclamacao indiqu-nos imperativamente a referencia do produto :
Ver etiqueta fixada na parte posterior do produto



NOMENCLATURE

(Parts list)
(Stückliste)
(Onderdelenlijst)
(Nomenclatura)
(Lista de peças)

Rep.	Pièce	Qté
1	FOND	1
2	TOP	1
3	COTE GAUCHE	1
4	COTE DROIT	1
5	PAR	2
6	PORTE GAUCHE	1
7	PORTE DROITE	1
8	SEPARATION	1
9	TABLETTE	4

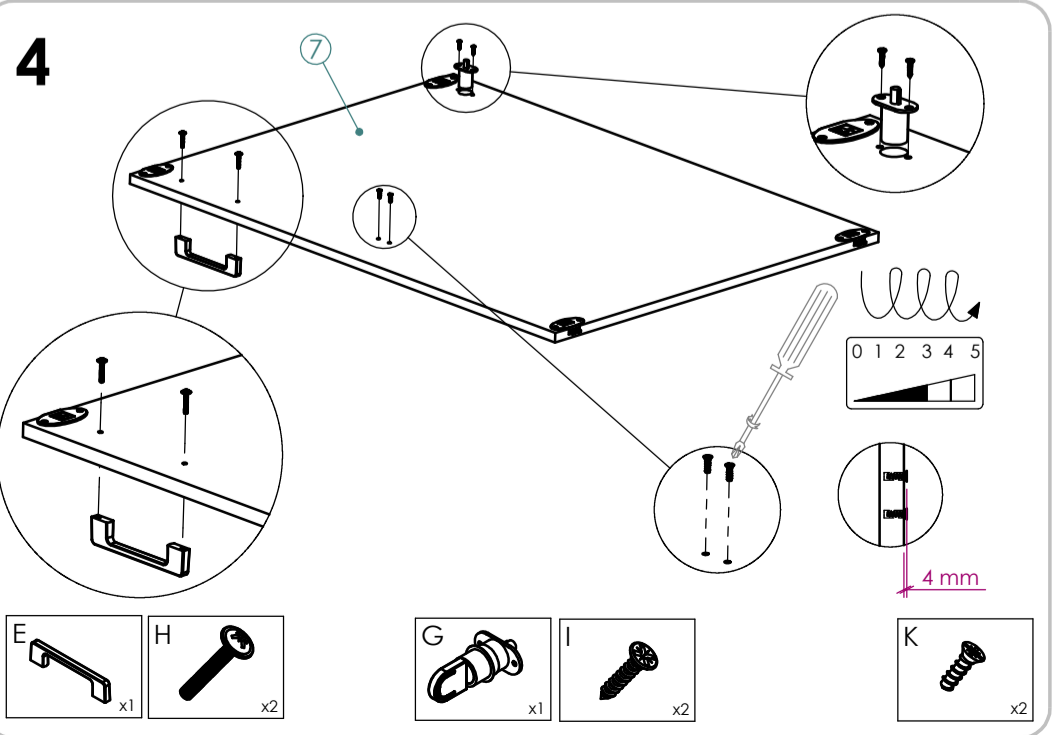
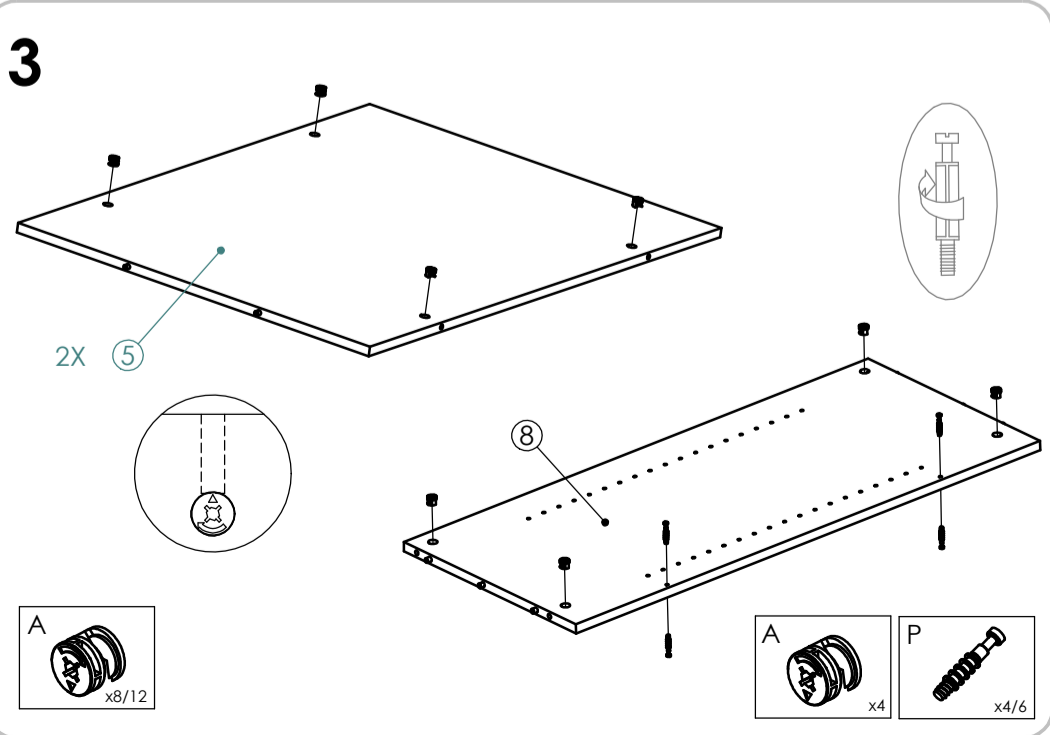
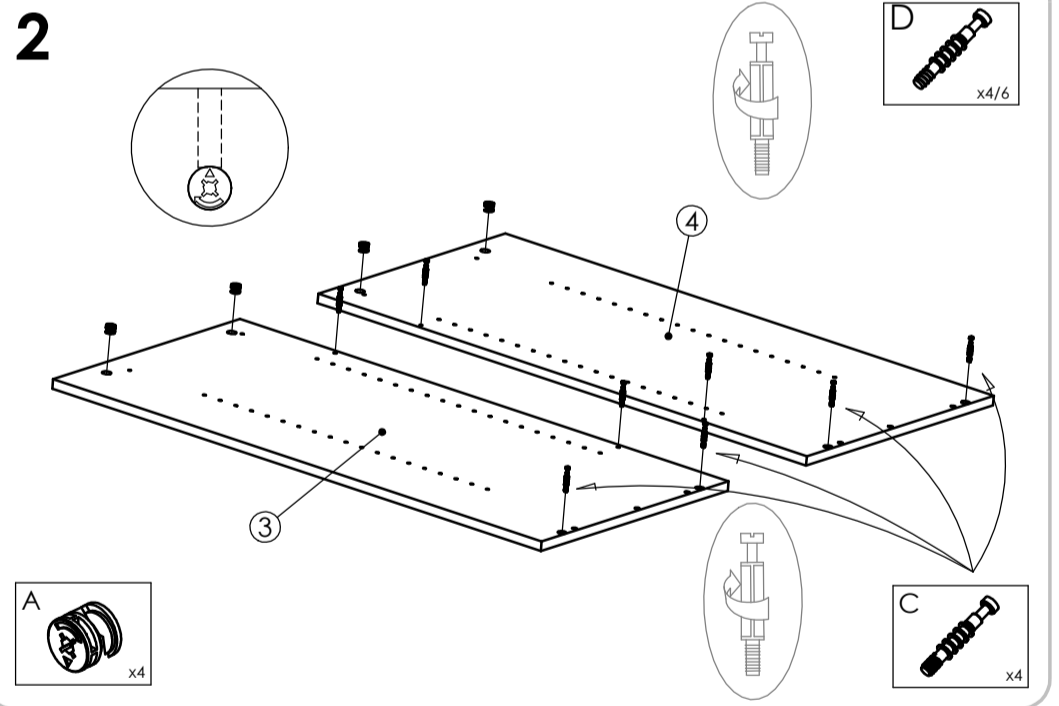
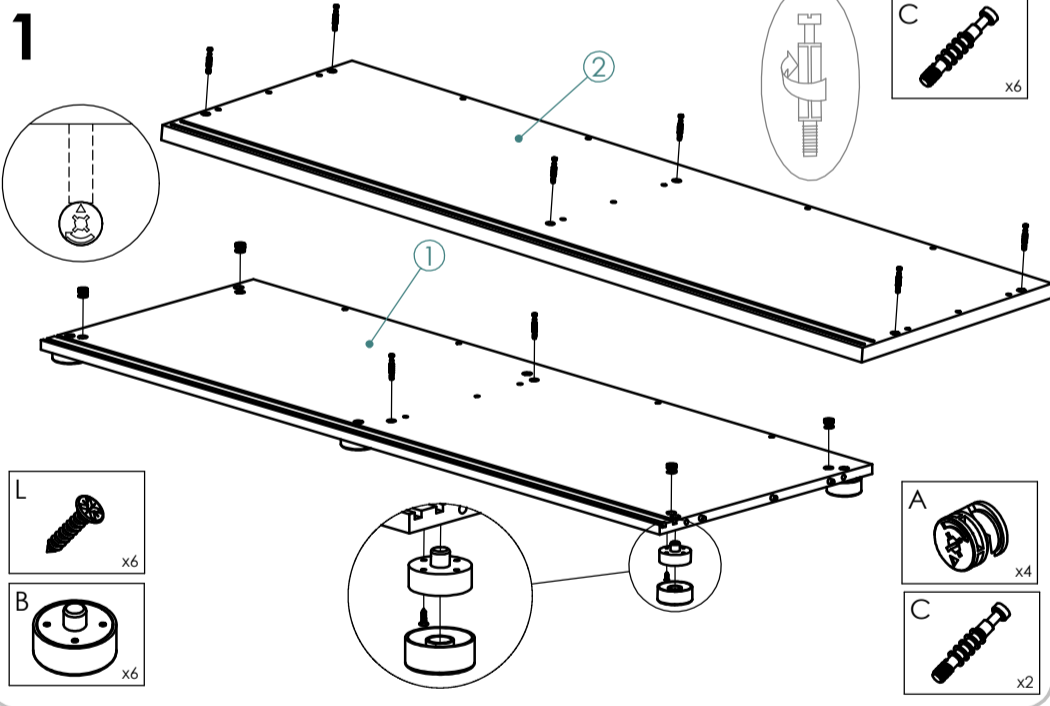
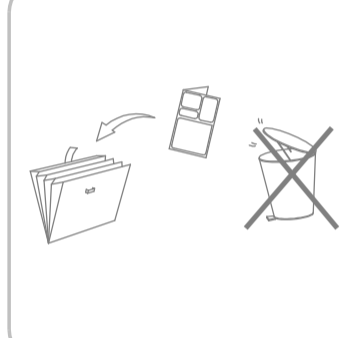
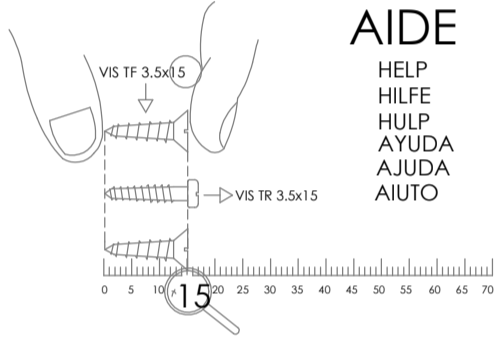
QUINCAILLERIE

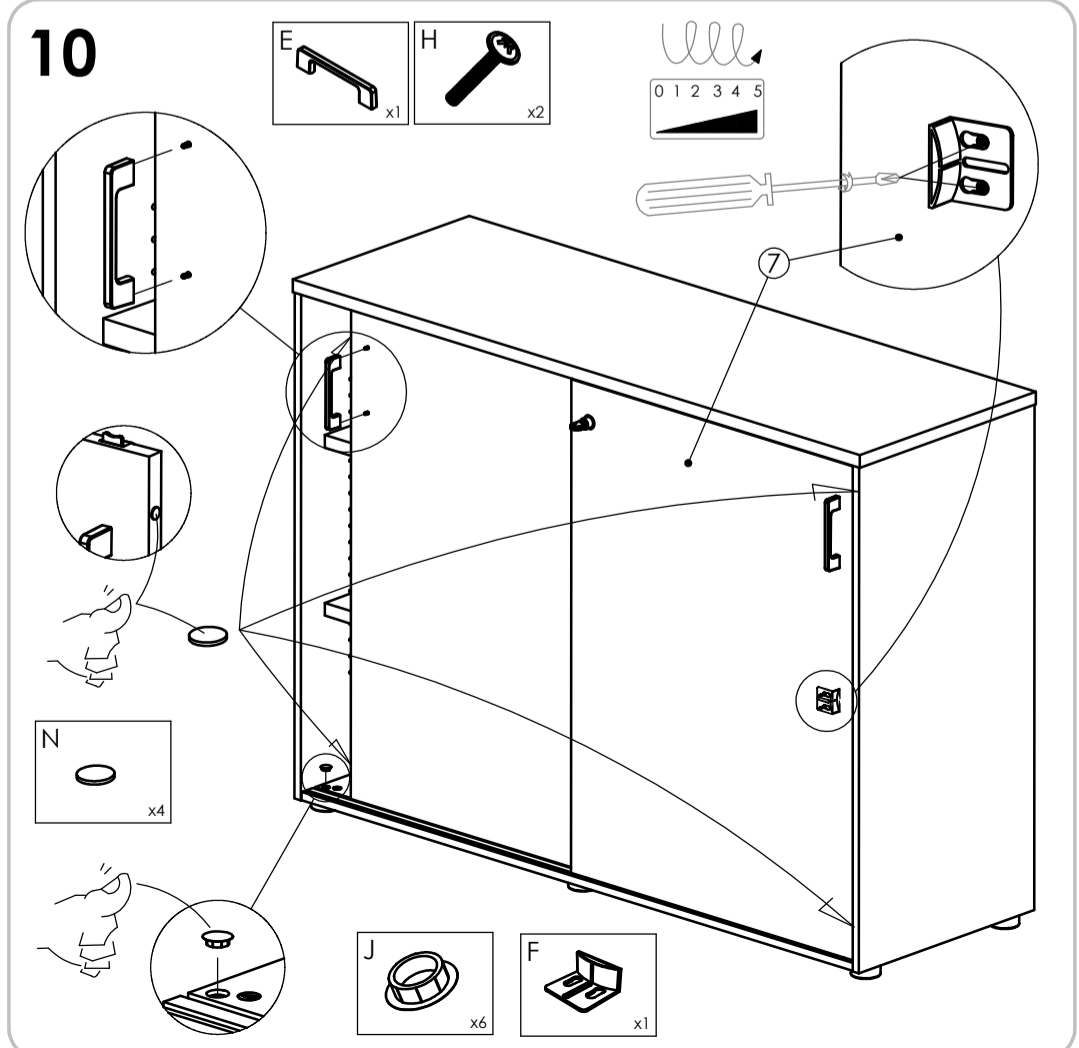
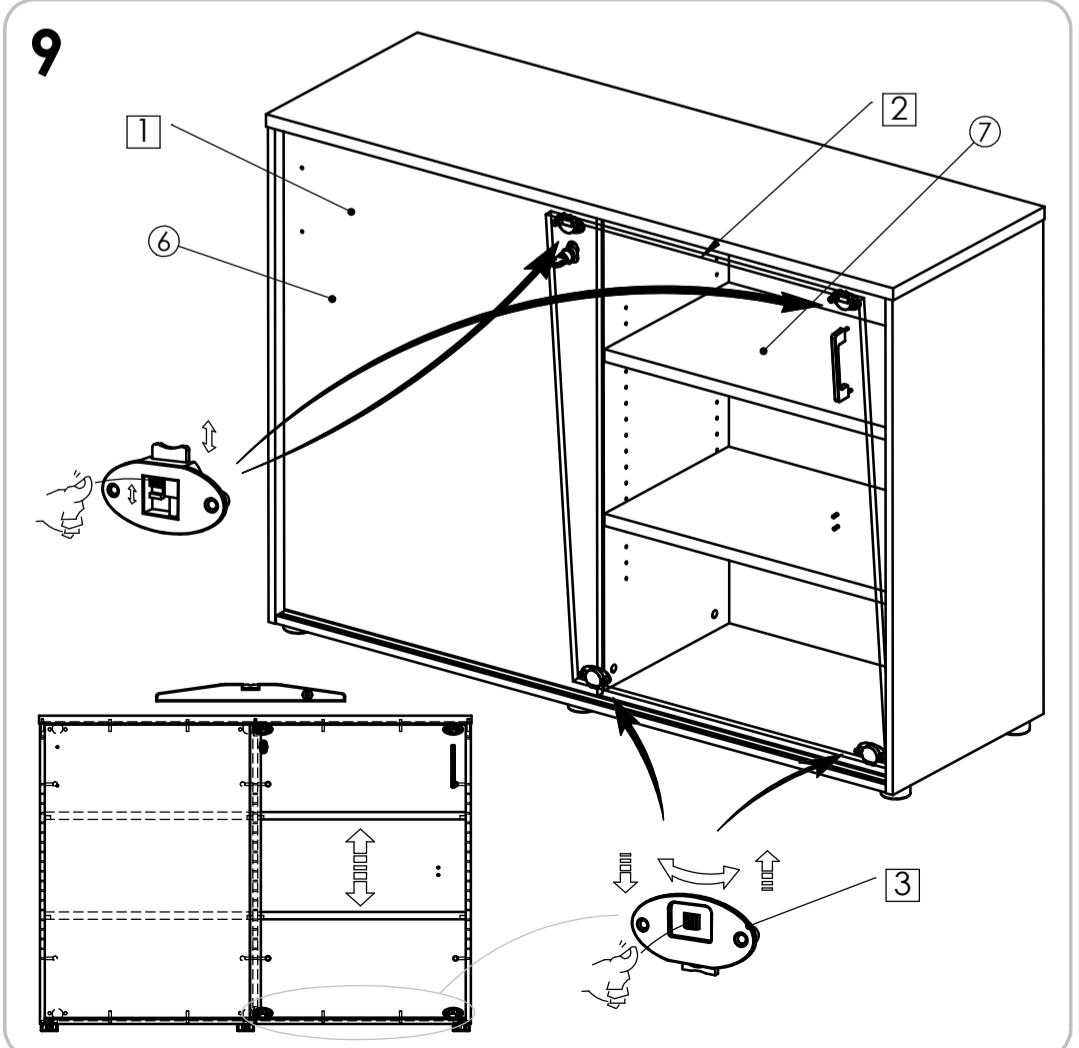
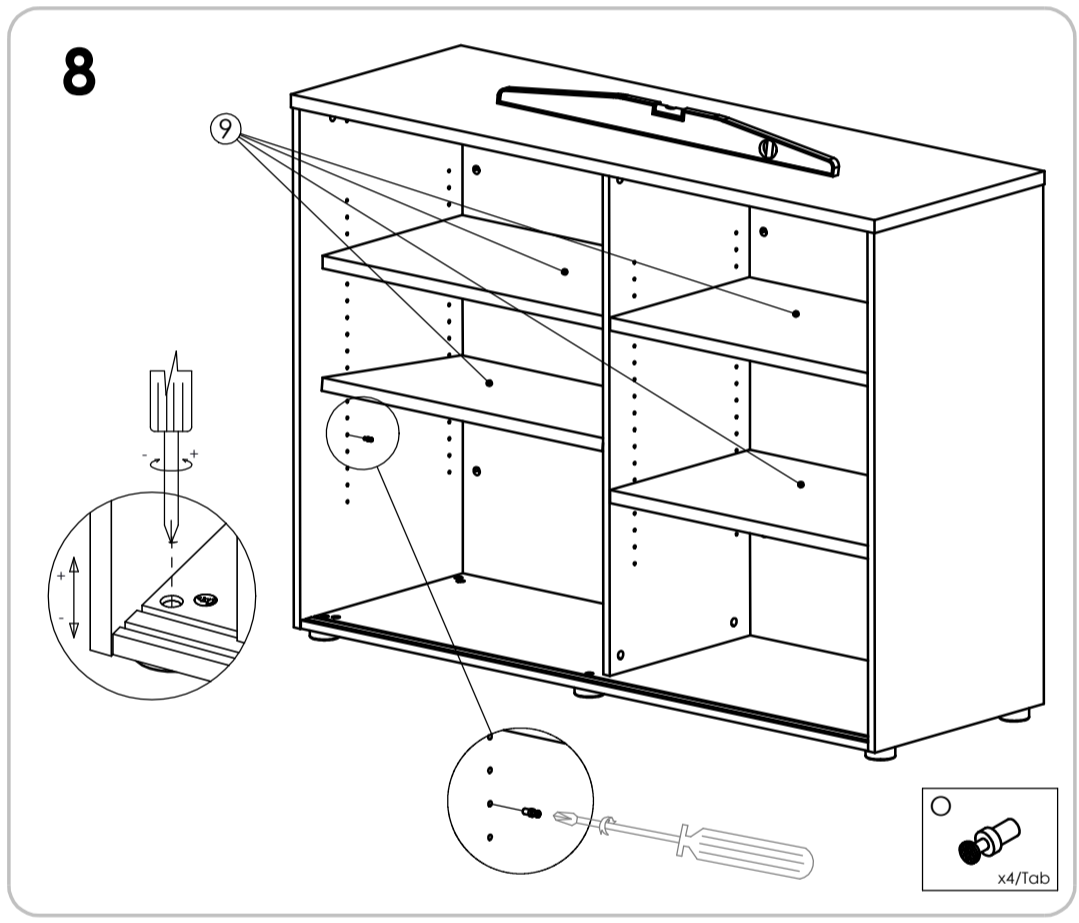
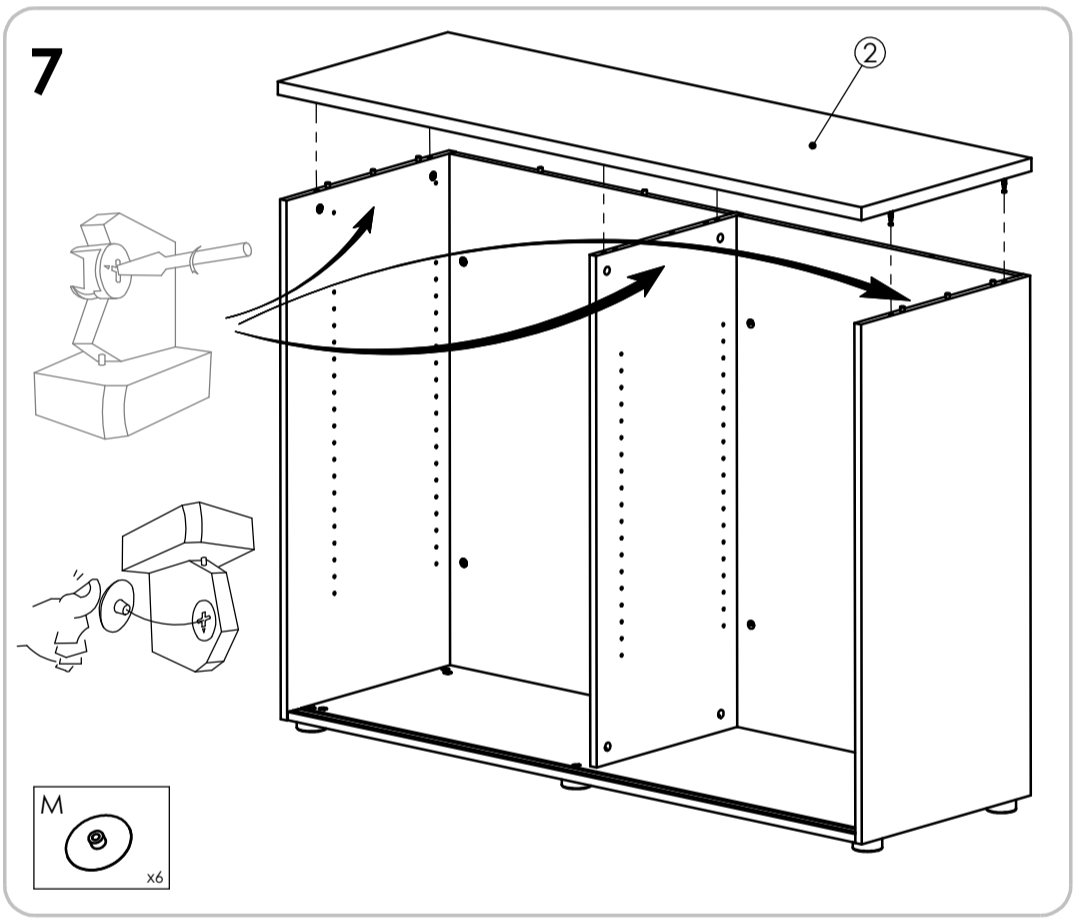
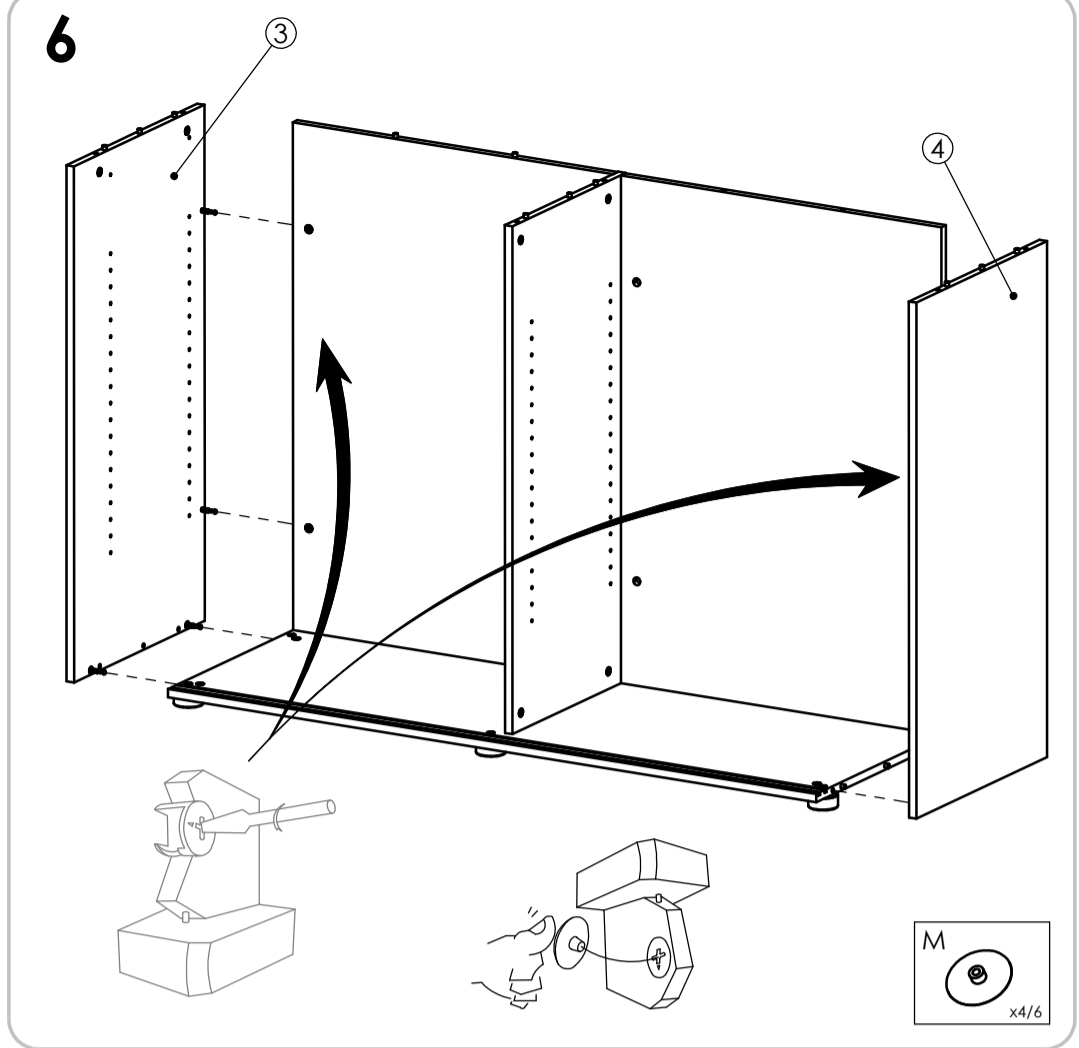
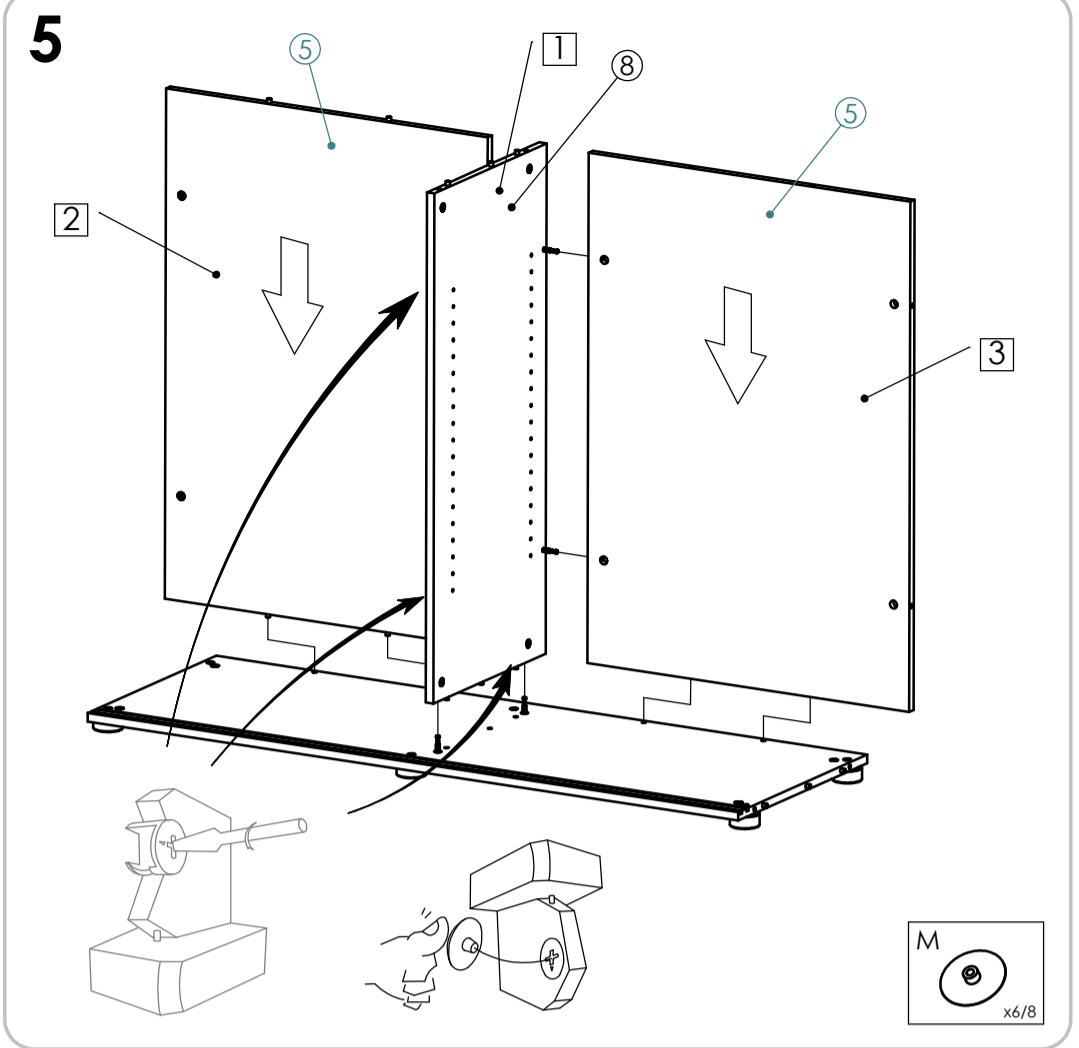
(Hardware)
(Beschläge)
(Izjerwaren)
(Ferramenta)
(Herrajes)
(Quinquilharia)

Rep.	Pièce	Qté	A	B	C
A	Excentrique court	20/24			
B	Patin Ht 23	6			
C	Goujon métal	12			
D	Goujon bois	4/6			
E	Poignée design entraxe 128	2			
F	Butée porte	1			
G	Serrure poussoir	1			
H	Vis TRL 4x22	4			
I	Vis TF 3x15	2			
J	Cache Ø15	6			
K	Vis Euro 6.3x13x7	2			
L	Vis TF 3.5x13	6			
M	Cache excent.	20/24			
N	Pastille adhésive	4			
O	Boulon DU	8/16/24			
P	Goujon bois 7.5 mm	4/6			

AIDE

HELP
HILFE
HULP
AYUDA
AJUDA
AIUTO





NOTICE DE MONTAGE
INSTRUCTIONS FOR ASSEMBLY
MONTAGEANLEITUNG
GEBRUIKSAANWIJZING
ISTRUZIONI DI MONTAGGIO
INSTRUCCIONES DE MONTAJE
INSTRUÇÕES DE MONTAGEM

buronomic
FABRICANT FRANÇAIS

N° DV40925

CONCEPTION ET REALISATION BUREAU D'ETUDES BURONOMIC

GARANTIE (vices cachés)
_ Référence produit à nous communiquer impérativement en cas de litige :
Voir étiquette apposée au dos du produit

GARANTIE (defekt)
_ In the event of complaint, it is essential to mention the product reference :
See label affixed to the back of the product.

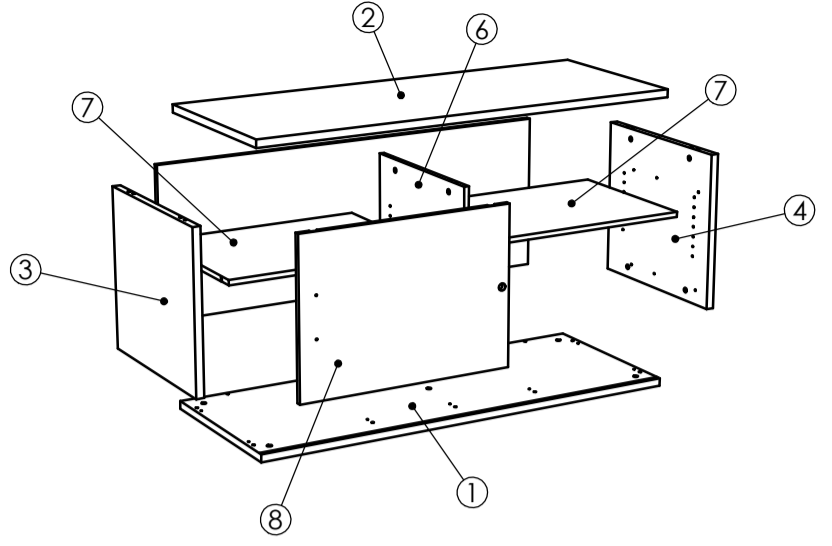
GARANTIE (fabrikationsfeil)
_ Im streitfall sit uns die produktreferenz mitzuteilen :
Siehe etikett auf produkdruckseite.

WAARBORG (de verborgen gebreken)
_ Vermeld in geval van klachten altijd het productnummer :
Zie label op de achterzijde van het product

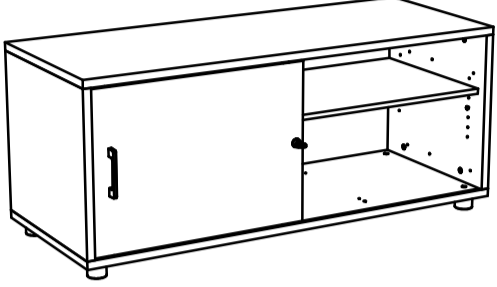
GARANZIA (vizi oculte)
_ Specificare obbligatoriamente il riferimento prodotto in caso di contestazioni :
Si veda l'etichetta applicata dietro il prodotto

GARANTIA (defectos ocultos)
_ Referencia de producto citese obligatoriamente en caso de reclamacion :
Ver etiqueta en la parte posterior del producto.

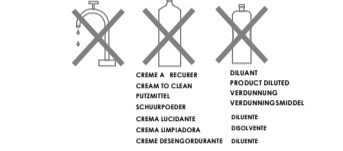
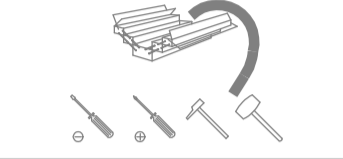
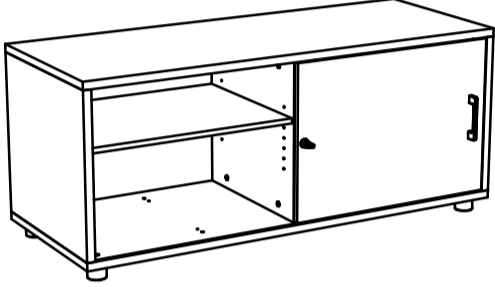
GARANTIA (vices ocultas)
_ Em caso de reclamacao indiqu-nos imperativamente a referencia do produto :
Ver etiqueta fixada na parte posterior do produto



Ga



Dr



NOMENCLATURE

(Parts list)
(Stückliste)
(Onderdelenlijst)
(Nomenclatura)
(Lista de peças)

Rep.	Pièce	Qté
1	FOND	1
2	DESSUS	1
3	Coté Ga	1
4	Coté Dr	1
5	PAR	1
6	SEPARATION	1
7	TABLETTE	2
8	PORTE	1

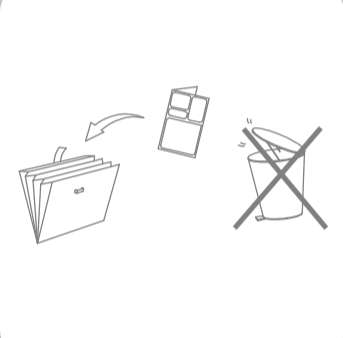
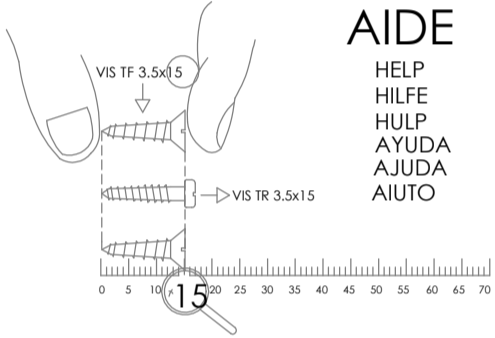
QUINCAILLERIE

(Hardware)
(Beschläge)
(Ijzerwaren)
(Ferramentas)
(Herrajes)
(Quinquilharia)

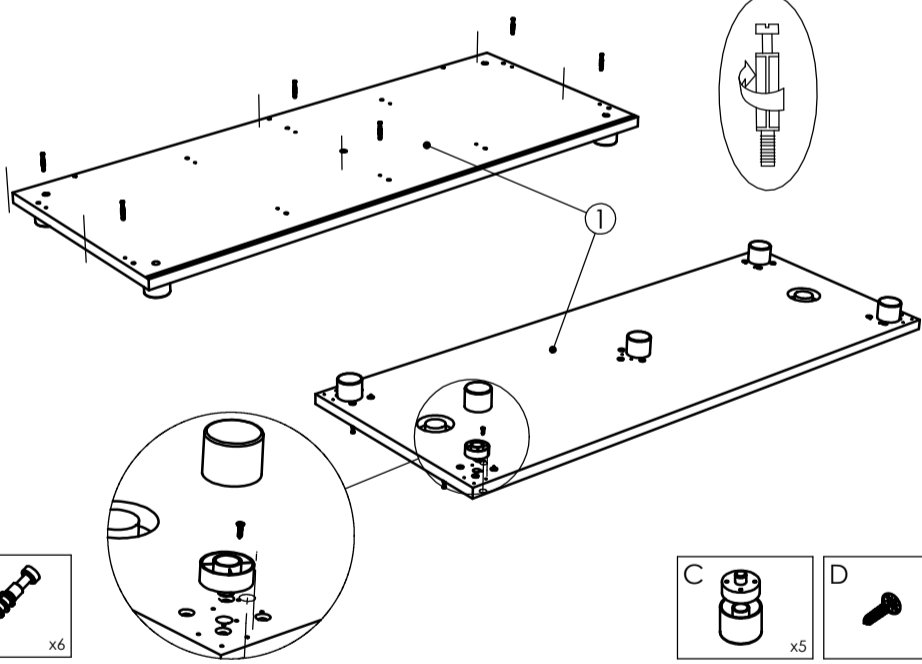
Rep.	Pièce	Qté	A	B	C	D	E	F	G	H	I	J	K	L	M	N	O	P	Q	R
A	Goujon bois	12																		
B	Excentrique court	12																		
C	Patin Ht 43	5																		
D	Vis TF 3,5x15	1																		
E	Vis exp.	8																		
F	Serrure poussoir	1																		
G	Vis TF 3x15	2																		
H	Poignée design entraxe 128	1																		
I	Vis TRL 4x22	2																		
J	Cache excent.	12																		
K	Cache Ø8	4																		
M	Cache Ø15	5																		
N	Guide rail Bas	2																		
O	Guide rail Haut	2																		

AIDE

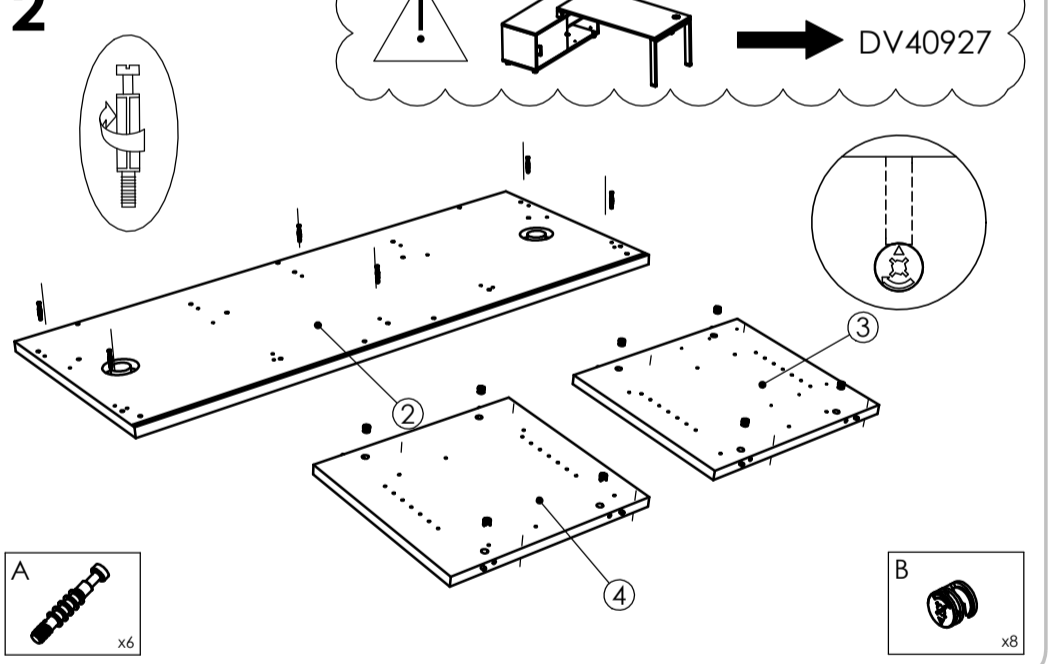
HELP
HILFE
HULP
AYUDA
AJUDA
AIUTO



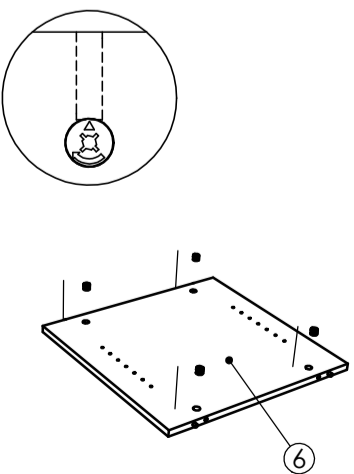
1



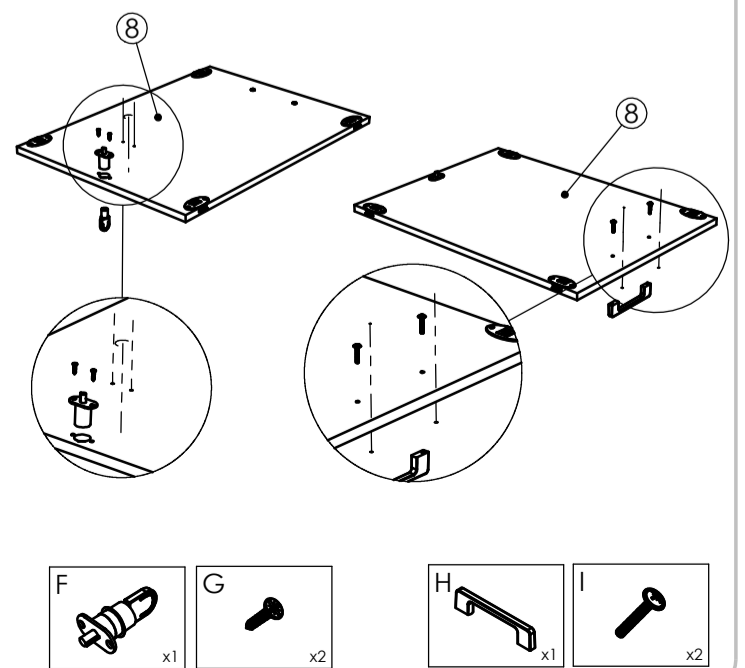
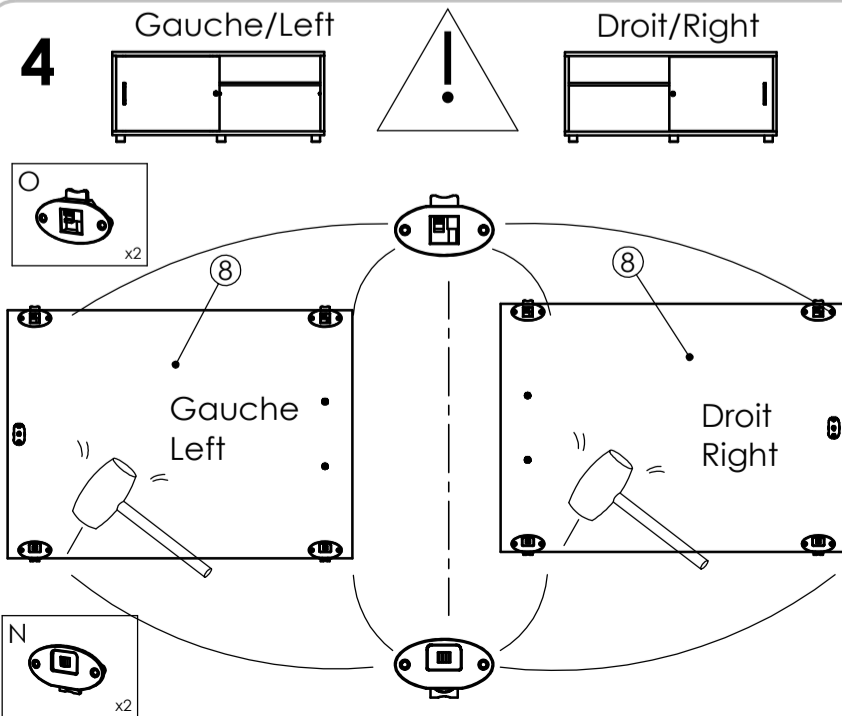
2

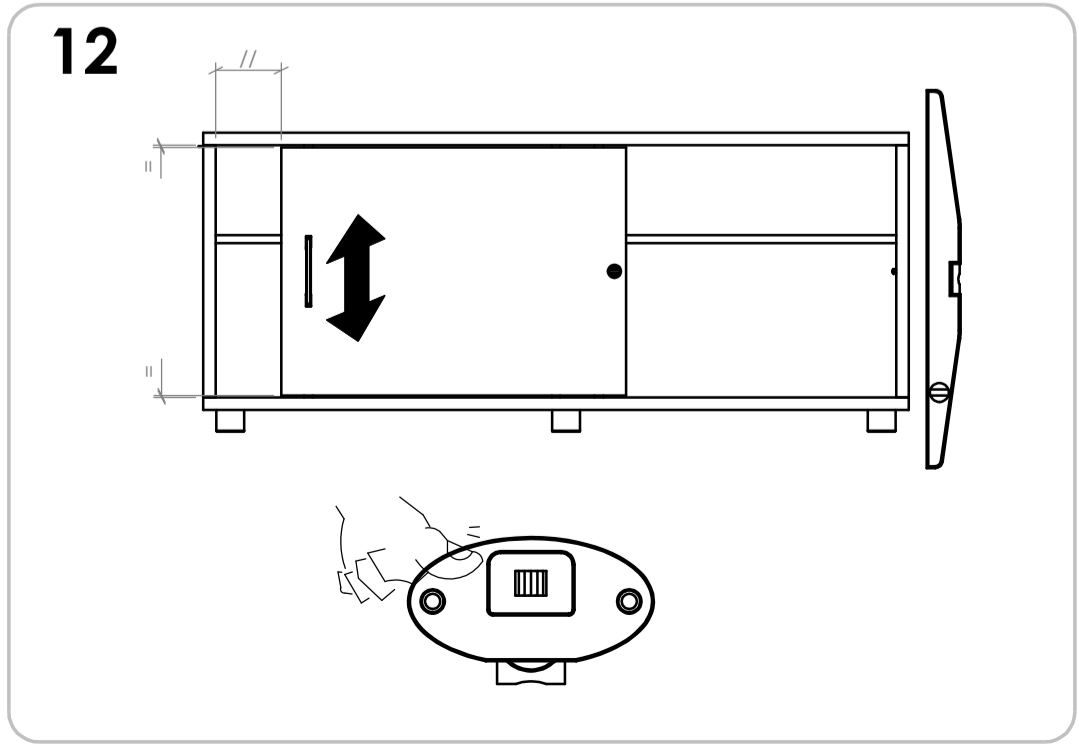
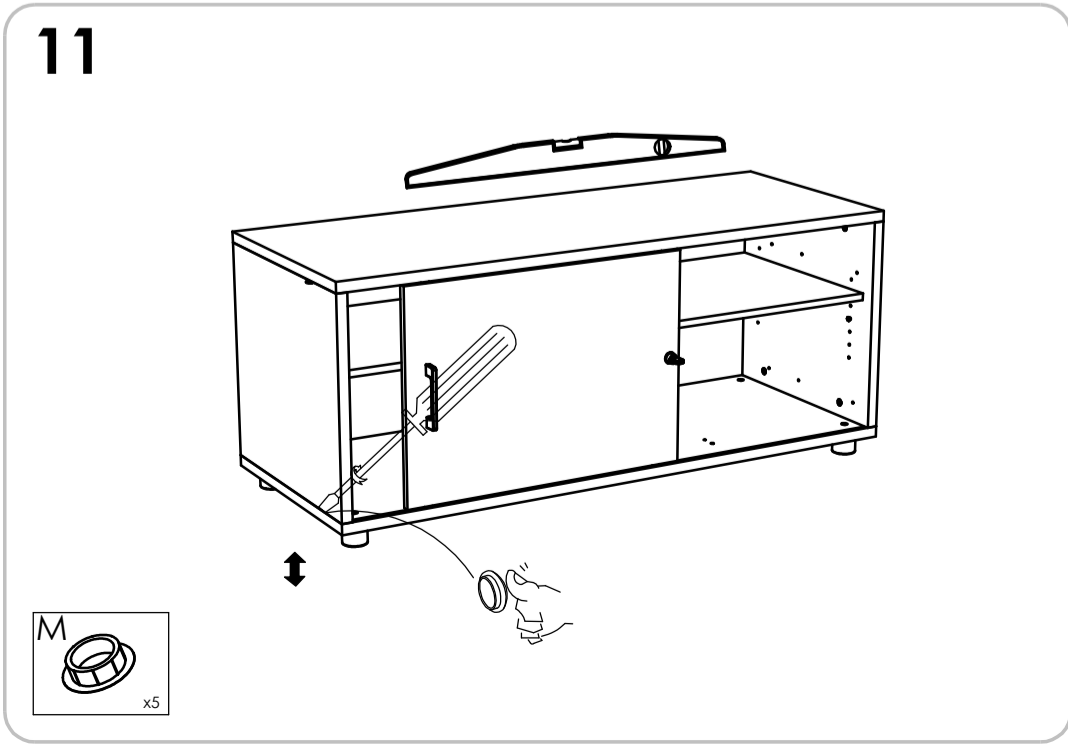
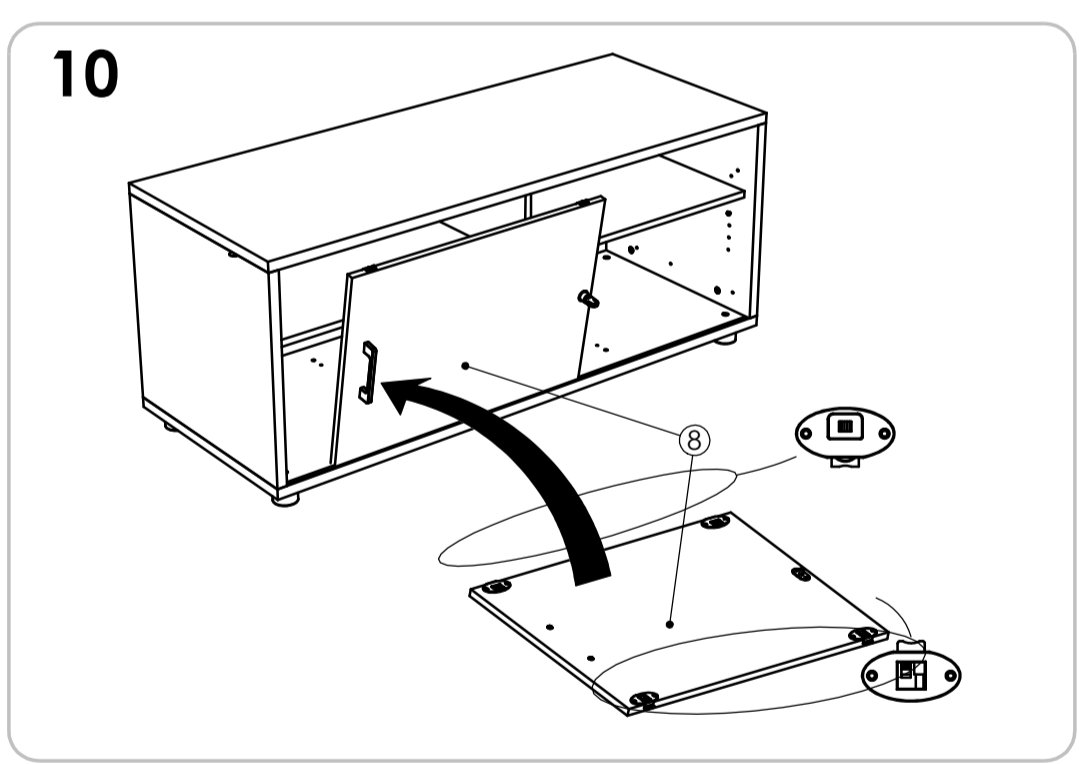
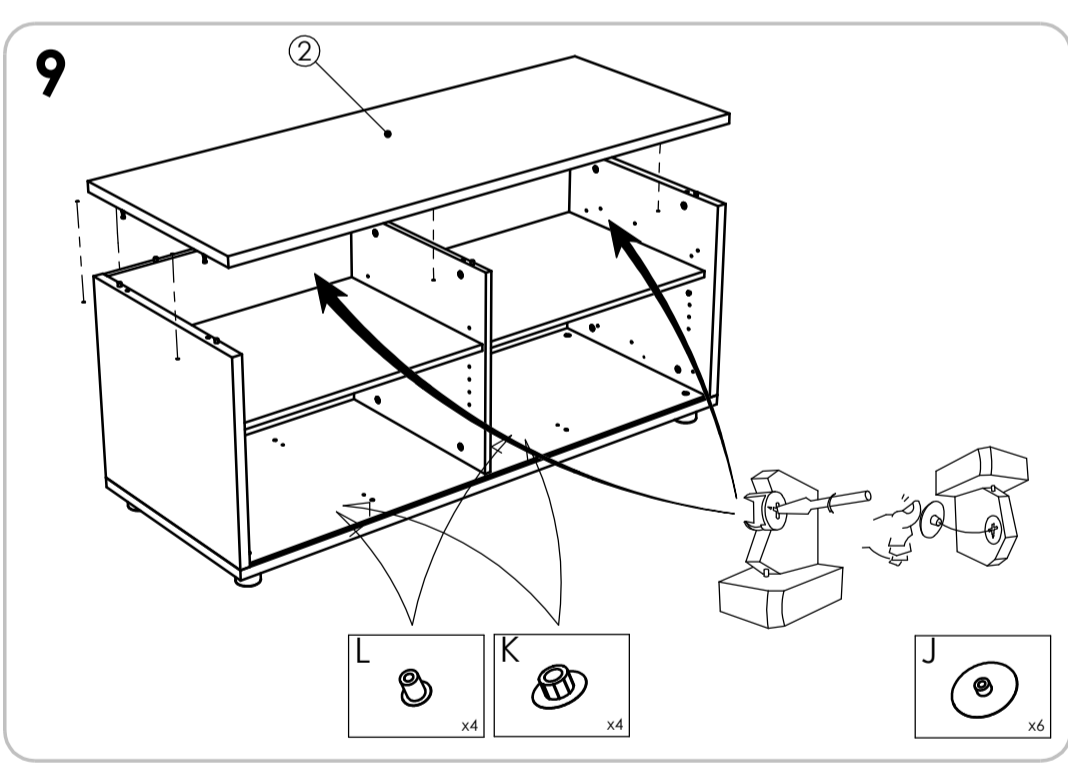
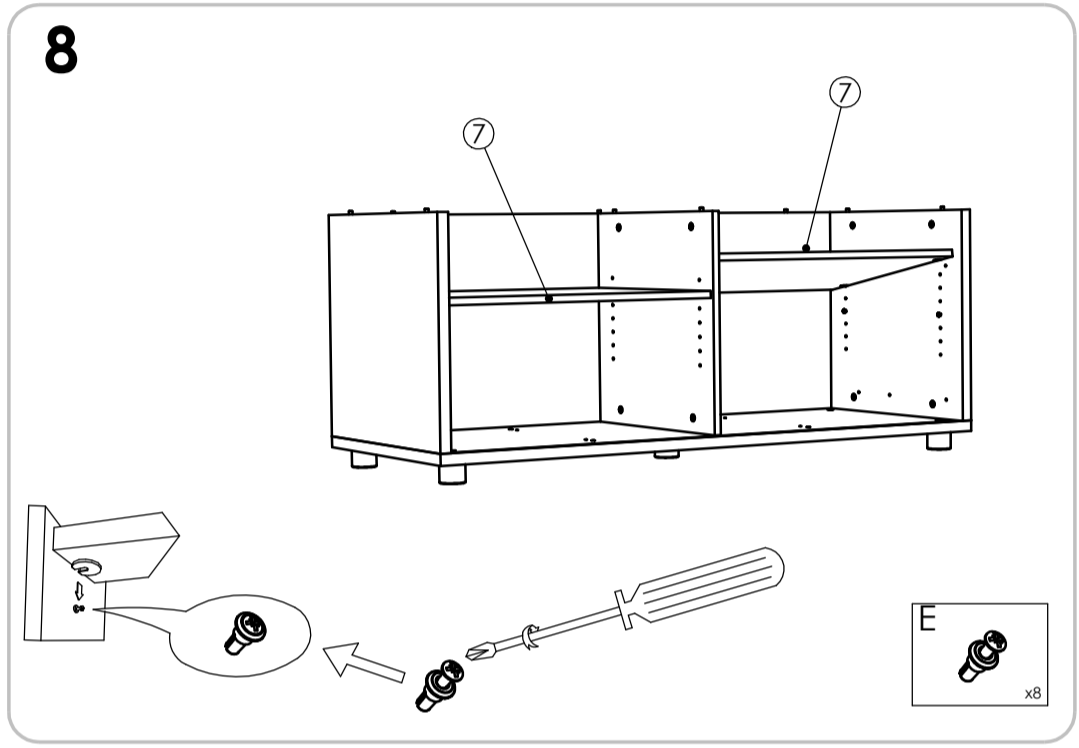
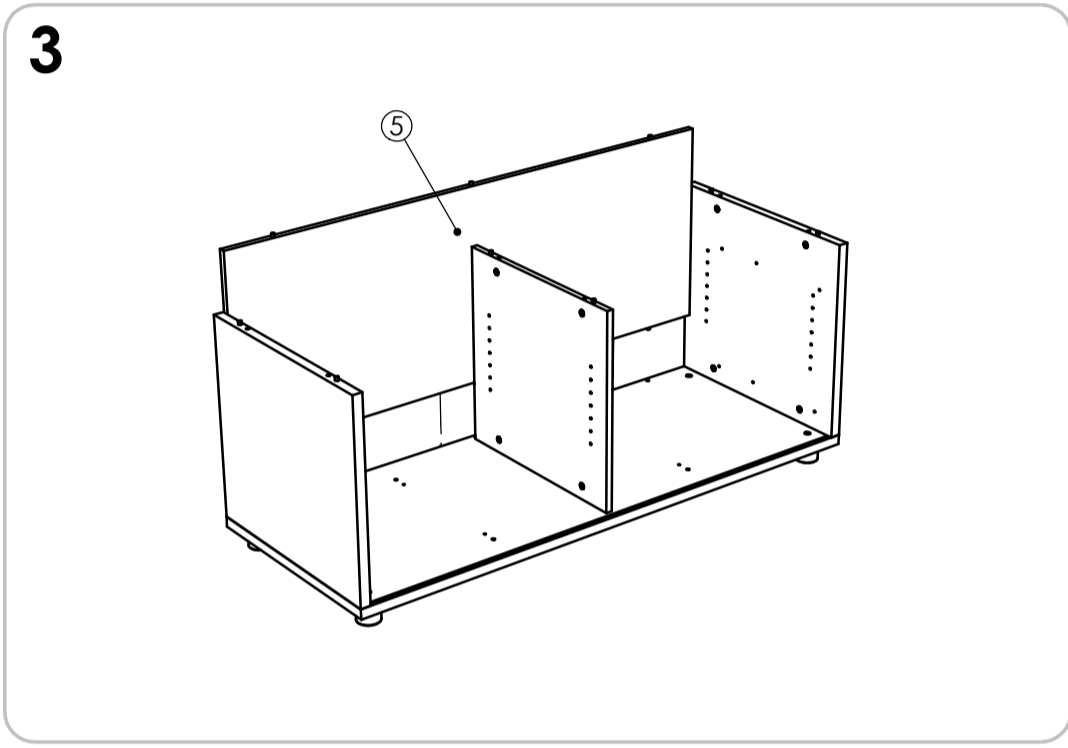
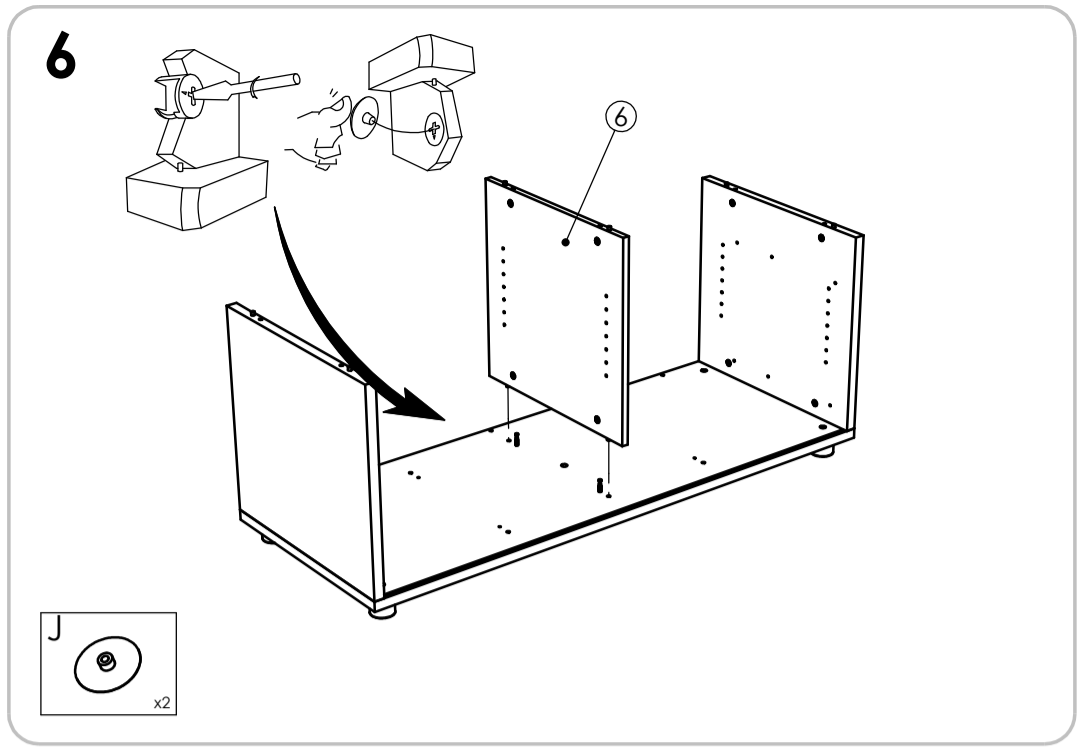
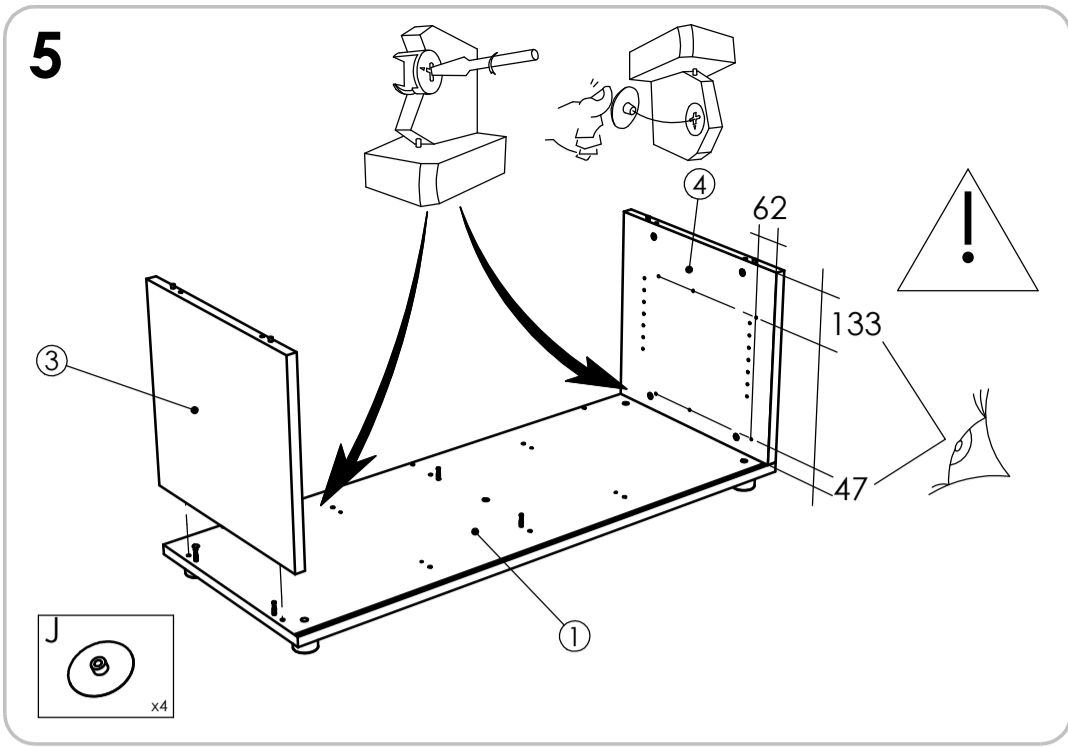


3



4





NOTICE DE MONTAGE
INSTRUCTIONS FOR ASSEMBLY
MONTAGEANLEITUNG
GEBRUIKSAANWIJZING
ISTRUZIONI DI MONTAGGIO
INSTRUCCIONES DE MONTAJE
INSTRUCCOES DE MONTAGEM

buronomic
FABRICANT FRANÇAIS

N° DV40926/01

CONCEPTION ET REALISATION BUREAU D'ETUDES BURONOMIC

GARANTIE (vices cachés)
_ Référence produit à nous communiquer impérativement en cas de litige :
Voir étiquette apposée au dos du produit

GARANTIE (defekt)
_ In the event of complaint, it is essential to mention the product reference :
See label affixed to the back of the product.

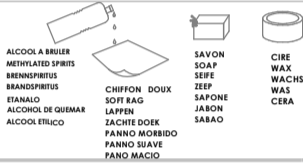
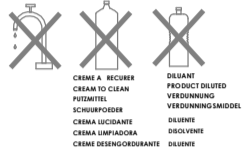
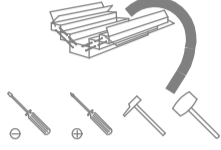
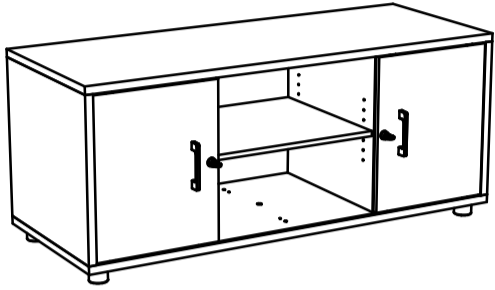
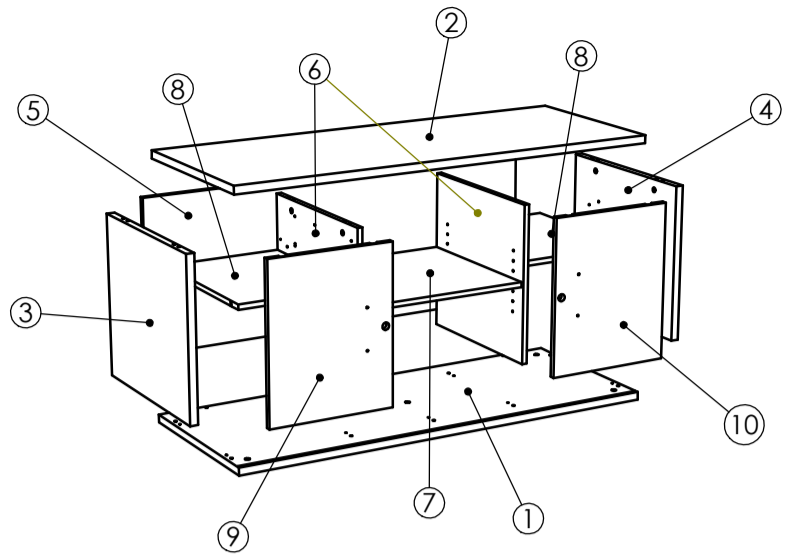
GARANTIE (fabrikationsfehler)
_ Im streifall sit uns die produktreferenz mitzuteilen :
Siehe etikett auf produktdruckseite.

WAARBORG (de verborgen gebreken)
_ Vermeld in geval van klachten altijd het productnummer :
Zie label op de achterzijde van het product

GARANZIA (vizi occulti)
_ Specificare obbligatoriamente il riferimento prodotto in caso di contestazioni :
Si veda l'etichetta applicata dietro il prodotto

GARANTIA (defectos ocultos)
_ Referencia de producto citese obligatoriamente en caso de reclamacion :
Ver etiqueta en la parte posterior del producto.

GARANTIA (vices ocultas)
_ Em caso de reclamacao indiqu-nos imperativamente a referencia do produto :
Ver etiqueta fixada na parte posterior do produto



NOMENCLATURE

(Parts list)
(Stückliste)
(Onderdelenlijst)
(Nomenclatura)
(Lista de peças)

Rep.	Pièce	Qté
1	FOND	1
2	DESSUS	1
3	Coté Ga	1
4	Coté Dr	1
5	PAR	1
6	SEPARATION	2
7	TABLETTE CENTRALE	1
8	TABLETTE	2
9	PORTE GAUCHE	1
10	PORTE DROITE	1

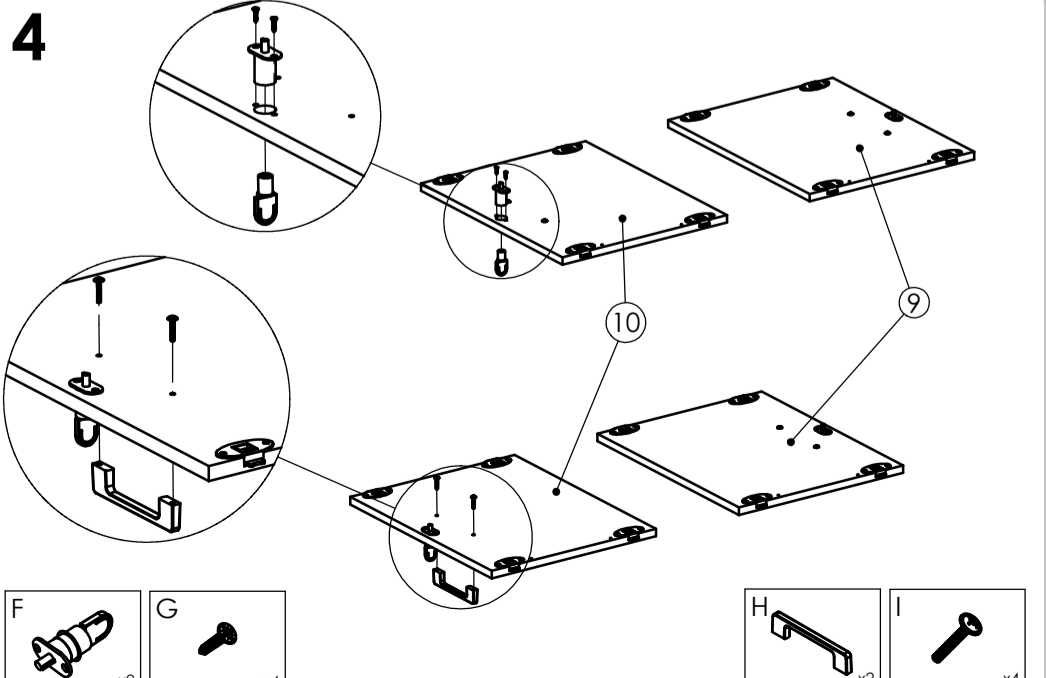
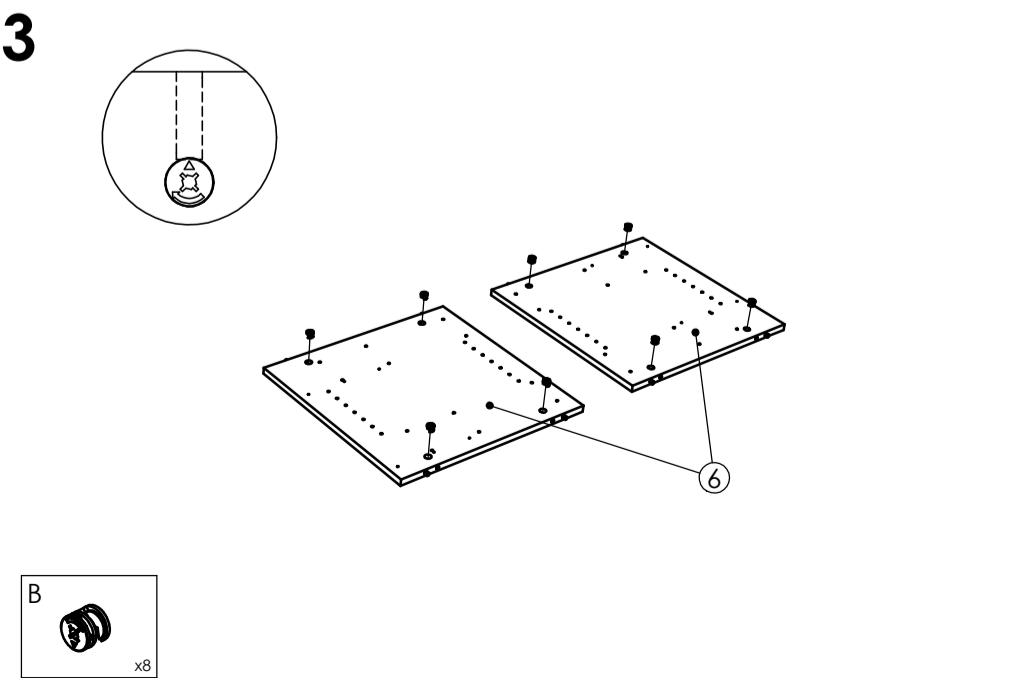
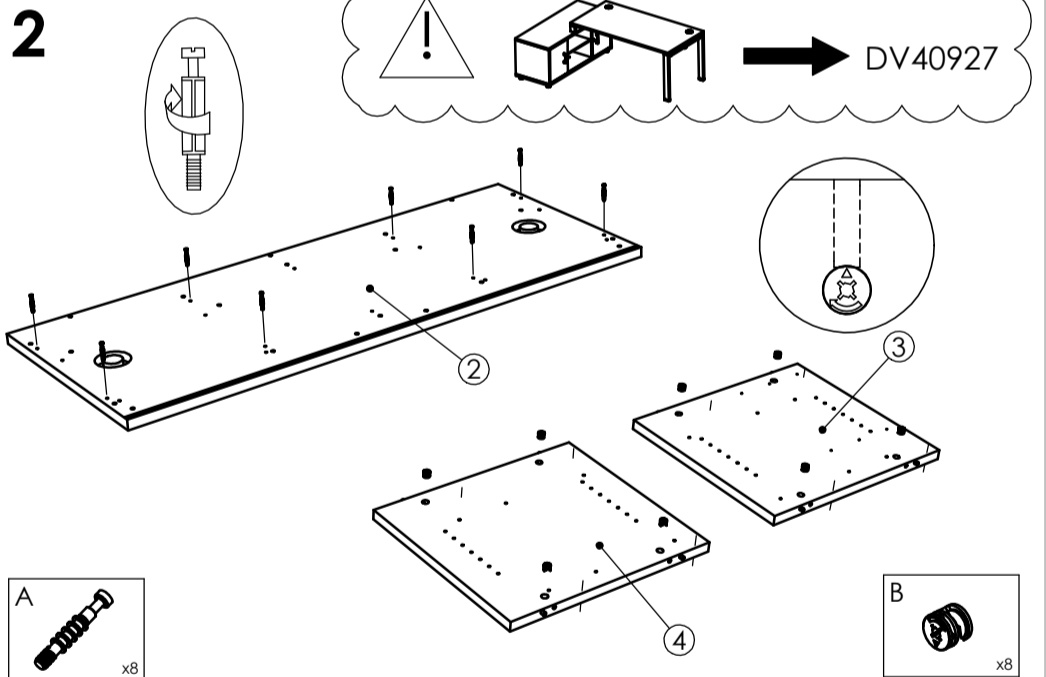
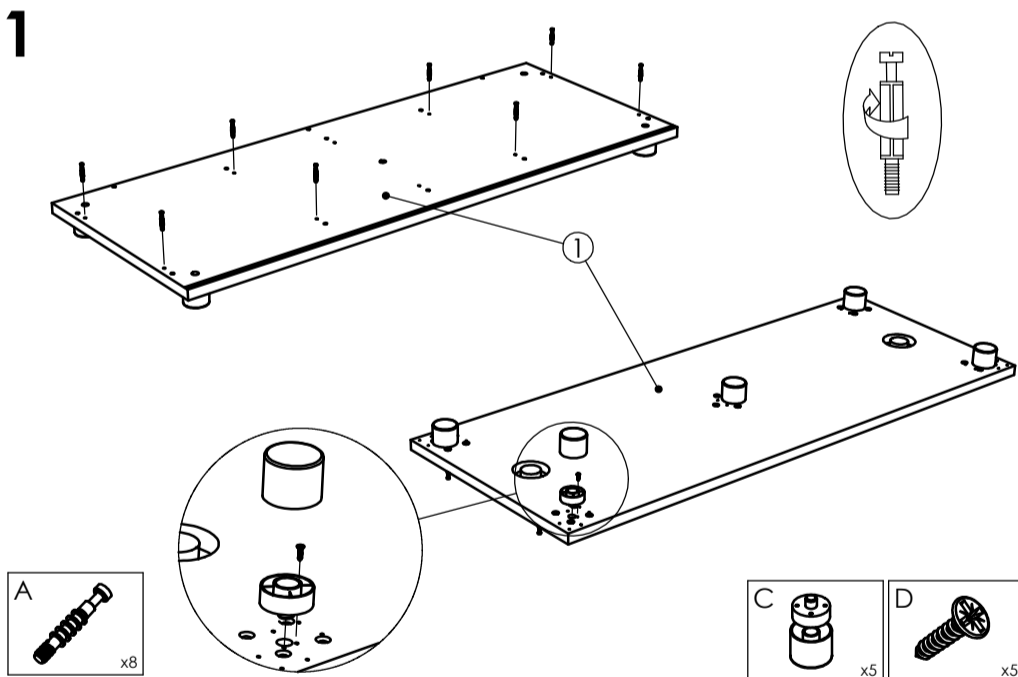
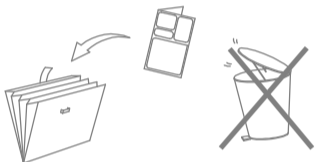
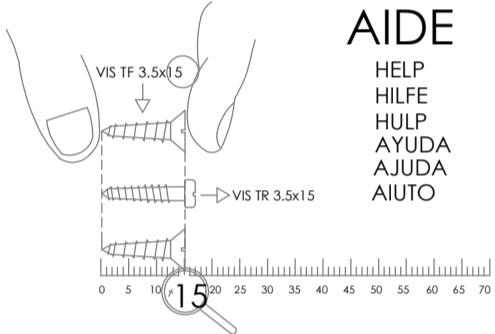
QUINCAILLERIE

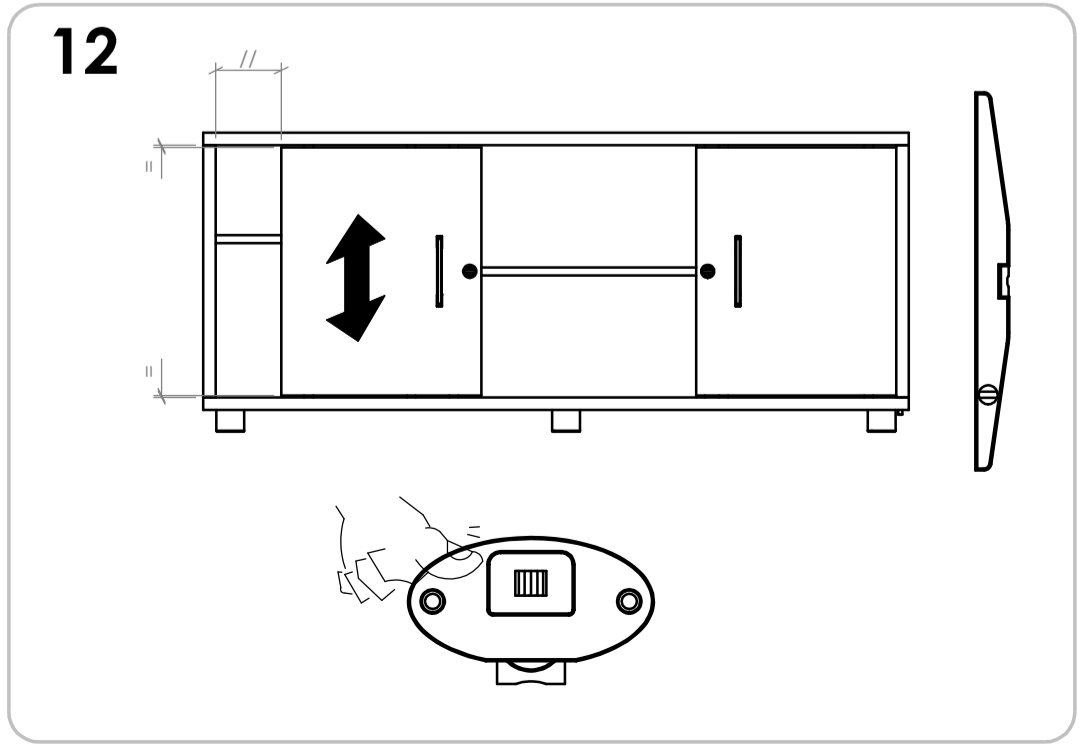
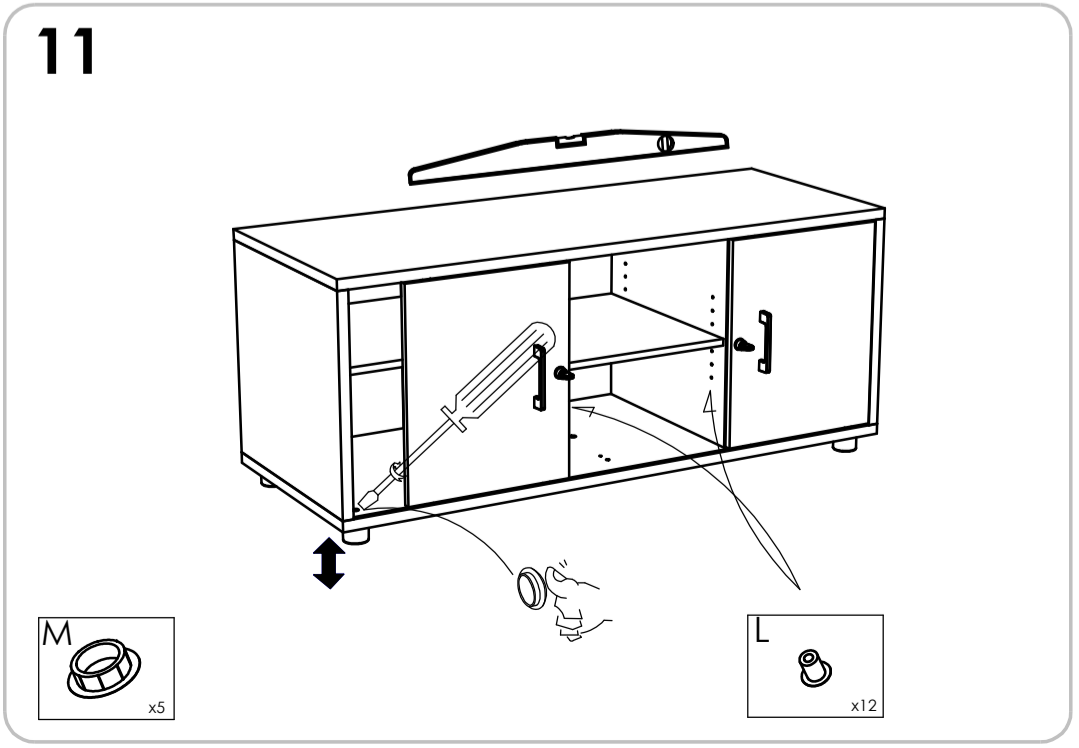
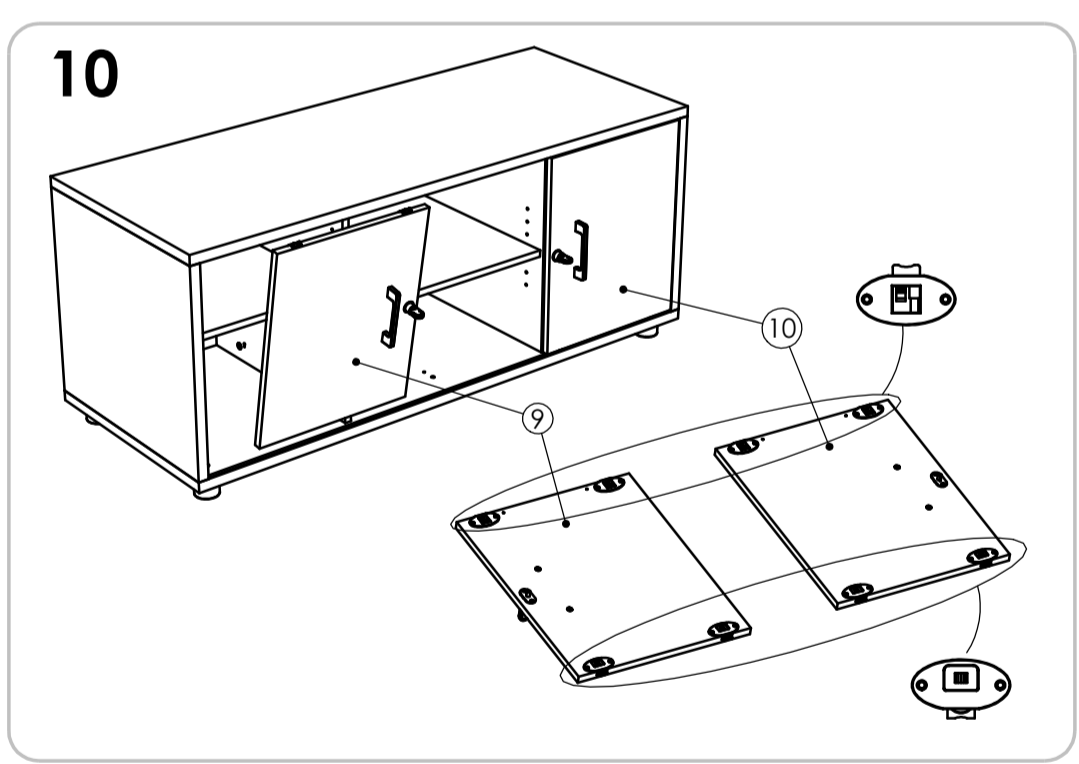
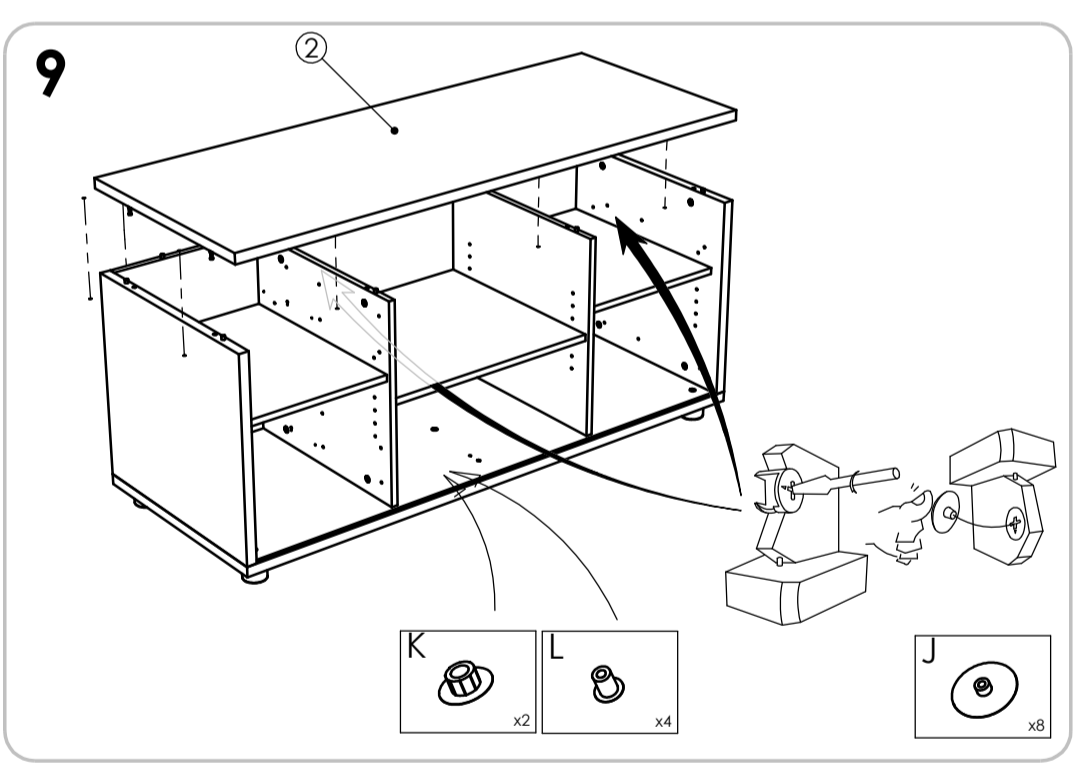
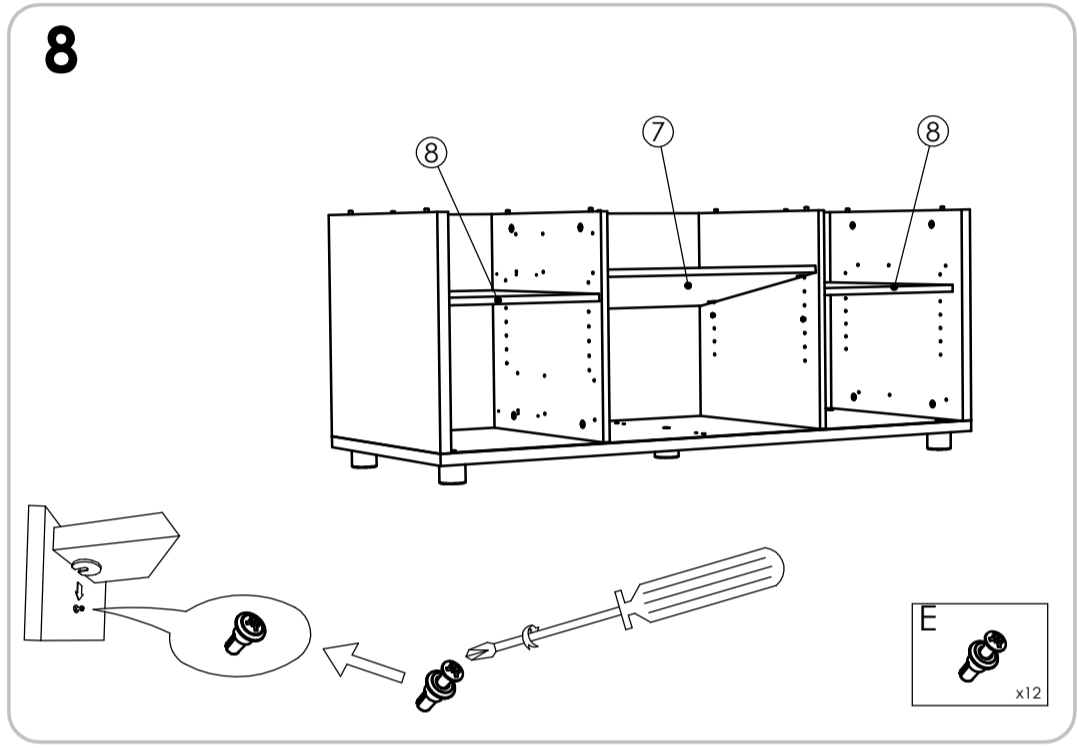
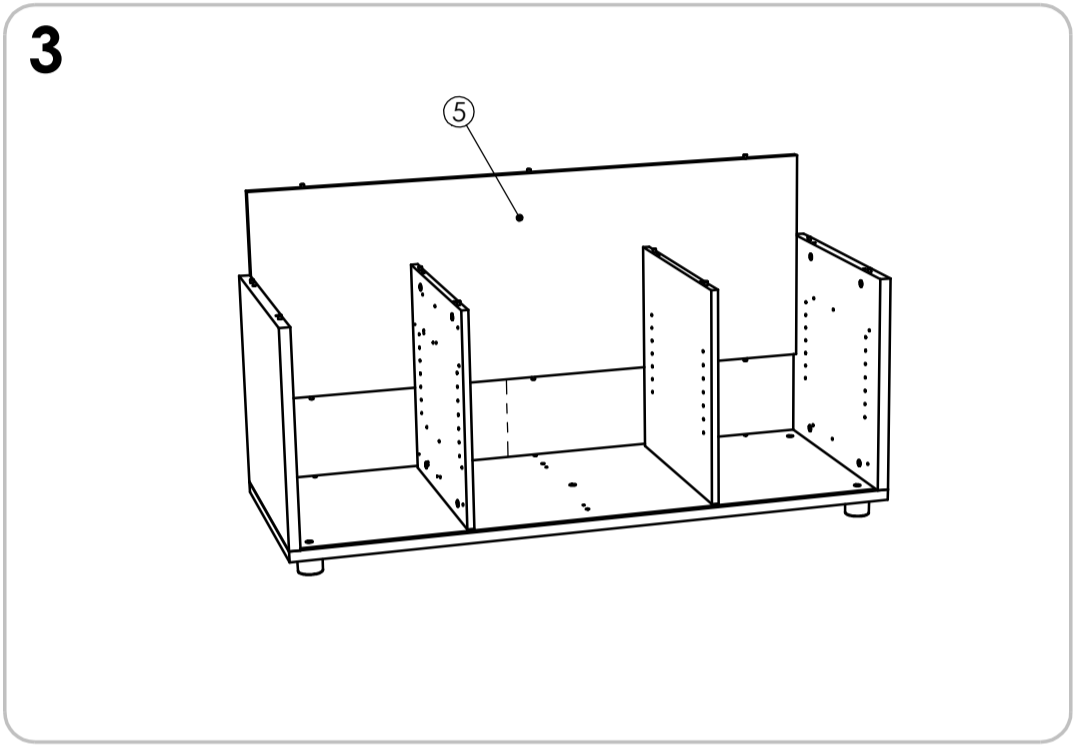
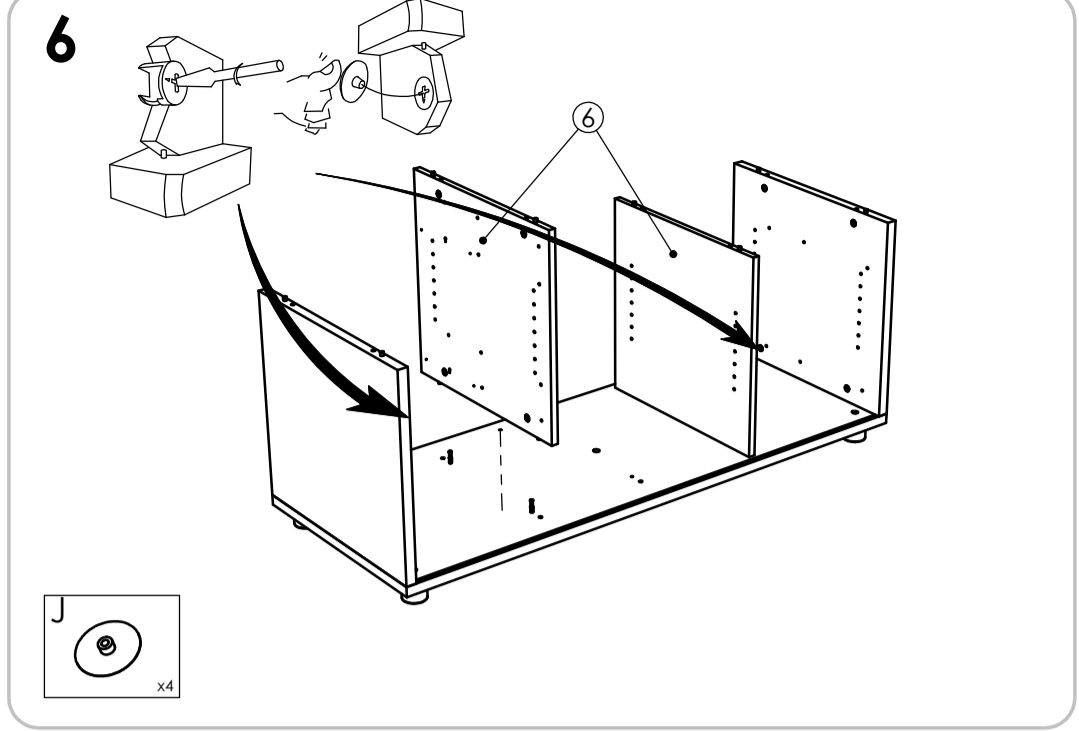
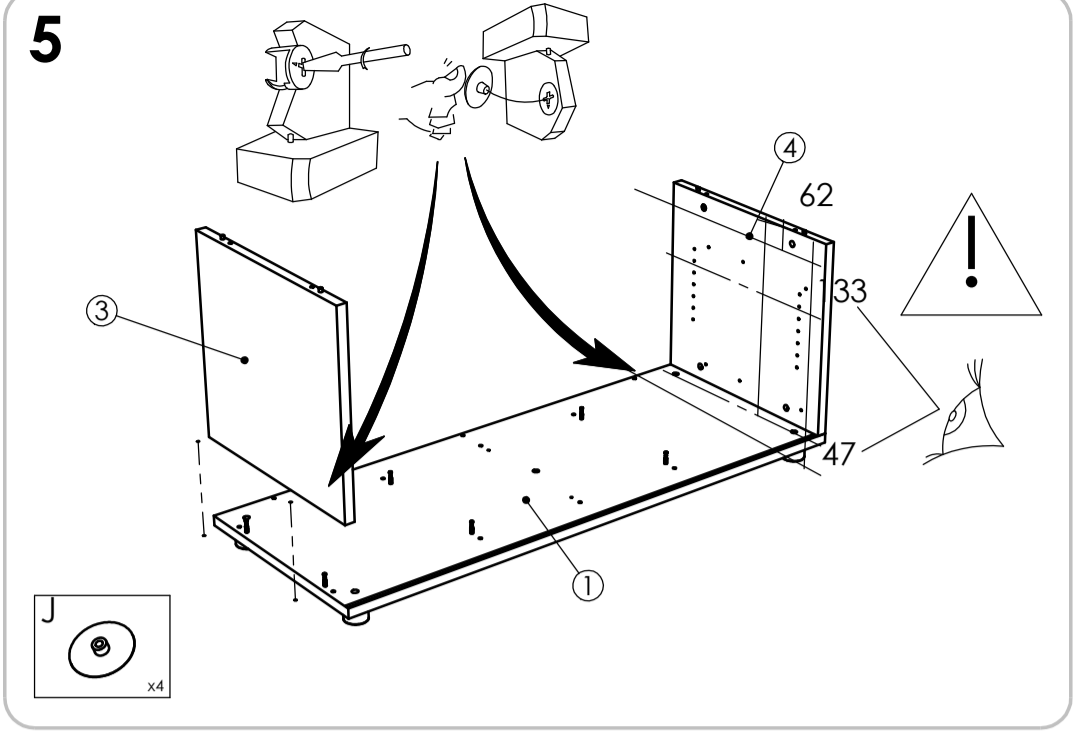
(Hardware)
(Beschläge)
(Ijzerwaren)
(Ferramenta)
(Herrajes)
(Quinquilharia)

Rep.	Pièce	Qté	A	B	C
A	Goujon bois	16			
B	Excentrique court	16			
C	Patin Ht 43	5			
D	Vis TF 3,5x15	5			
E	Vis exp.	12			
F	Serrure poussoir	2			
G	Vis TF 3x15	4			
H	Poignée design entraxe 128	2			
I	Vis TRL 4x22	4			
J	Cache excent.	1			
L	Cache Ø8	4			
M	Cache Ø15	5			

AIDE

HELP
HILFE
HULP
AYUDA
AJUDA
AIUTO





NOTICE DE MONTAGE
INSTRUCTIONS FOR ASSEMBLY
MONTAGEANLEITUNG
GEBRUIKSAANWIJZING
ISTRUZIONI DI MONTAGGIO
INSTRUCCIONES DE MONTAJE
INSTRUCCOES DE MONTAGEM

buronomic

FABRICANT FRANÇAIS

N° DV40929

CONCEPTION ET REALISATION BUREAU D'ETUDES BURONOMIC

GARANTIE (vices cachés)
_ Référence produit à nous communiquer impérativement en cas de litige :
Voir étiquette apposée au dos du produit

GARANTEE (defekt)
_ In the event of complaint, it is essential to mention the product reference :
See label affixed to the back of the product.

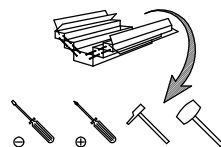
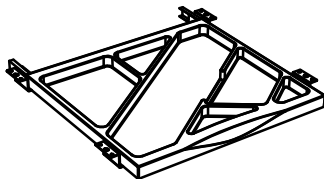
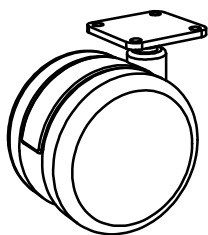
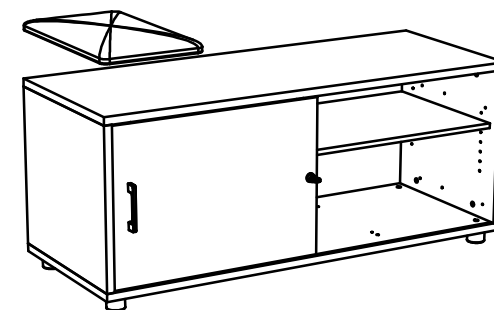
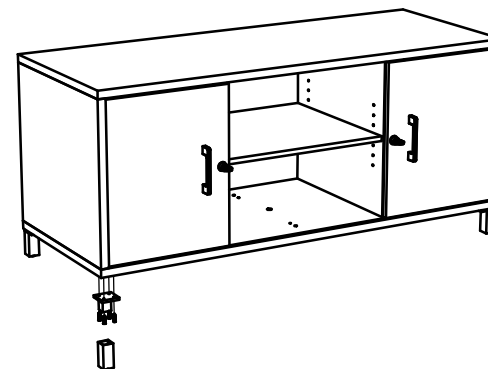
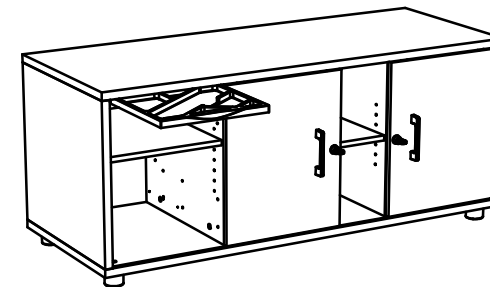
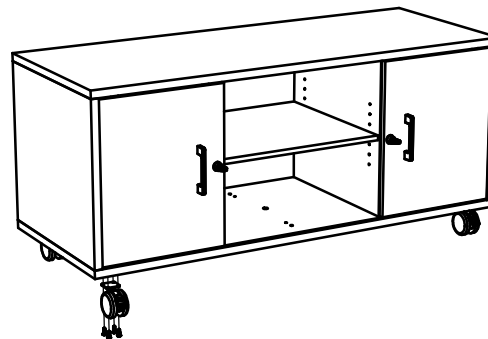
GARANTIE (fabrikationfelhar)
_ Im streifall sit uns die produktreferenz mitzuteilen :
Siehe etikett auf produktruckseite.

WAARBORG (de verborgen gebreken)
_ Vermeld in geval van klachten altijd het productnummer :
Zie label op de achterzijde van het product

GARANZIA (vizi occulti)
_ Specificare obbligatoriamente il riferimento prodotto in caso di contestazioni :
Si veda l'etichetta applicata dietro il prodotto

GARANTIA (defectos ocultos)
_ Referencia de producto citese obligatoriamente en caso de reclamacion :
Ver etiqueta en la parte posterior del producto.

GARANTIA (vicios ocultos)
_ Em caso de reclamacao indiqu-nos imperativamente a referencia do produto :
Ver etiqueta fixada na parte posterior do produto

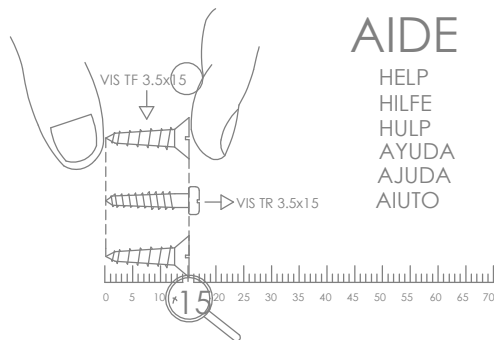


NOMENCLATURE

(Parts list)
(Stückliste)
(Onderdelenlijst)
(Nomenclatura)
(Lista de peças)

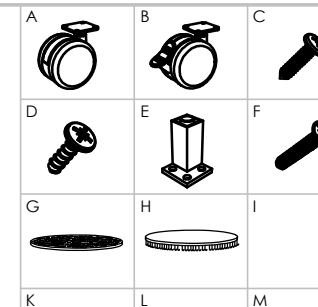
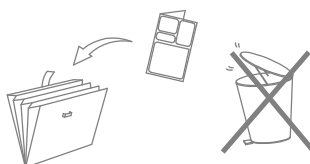
QUINCAILLERIE

(Hardware)
(Beschiège)
(Ijzerwaren)
(Ferramentas)
(Herrajes)
(Quinquilharia)

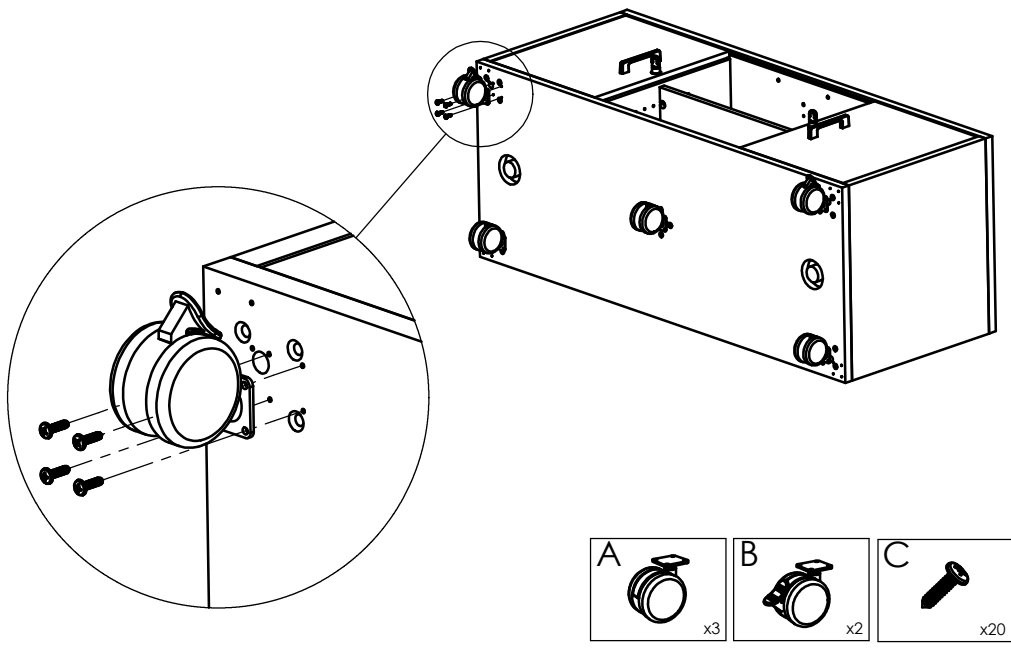


AIDE

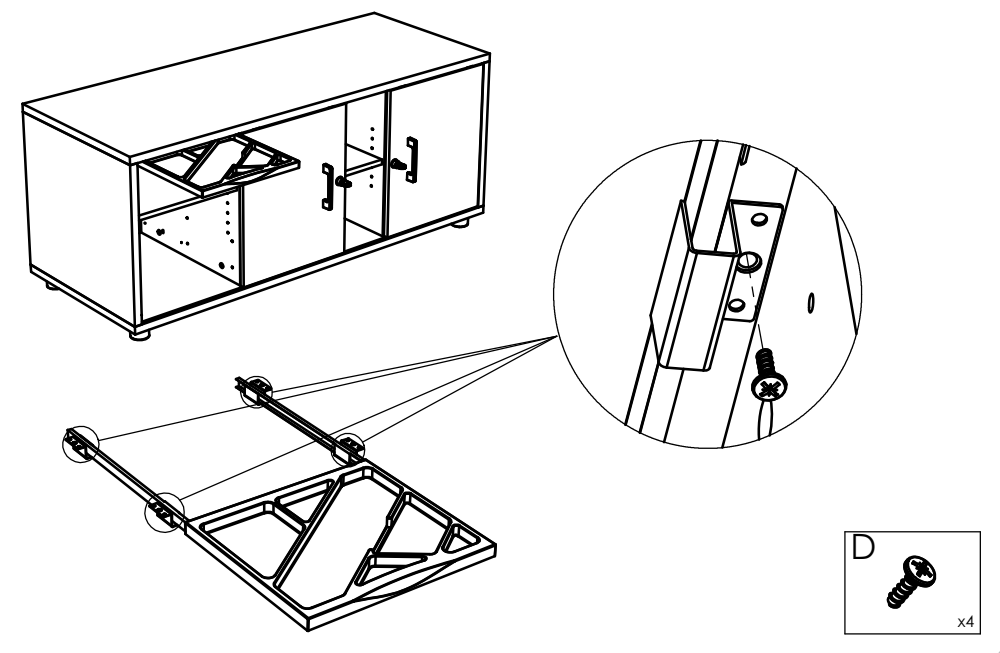
HELP
HILFE
HULP
AYUDA
AJUDA
AIUTO



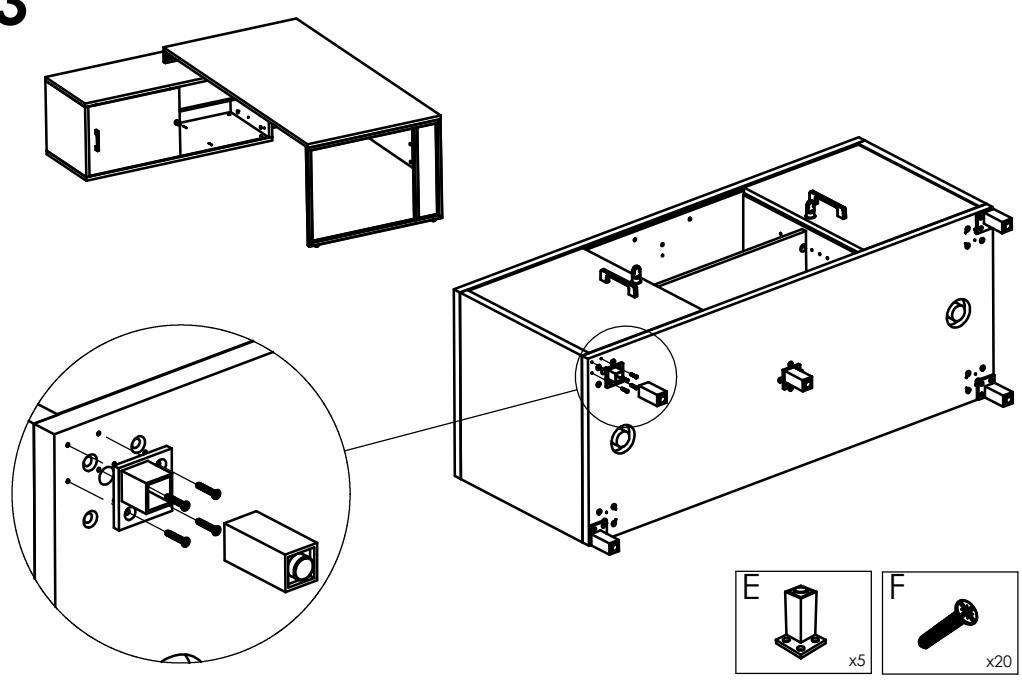
1



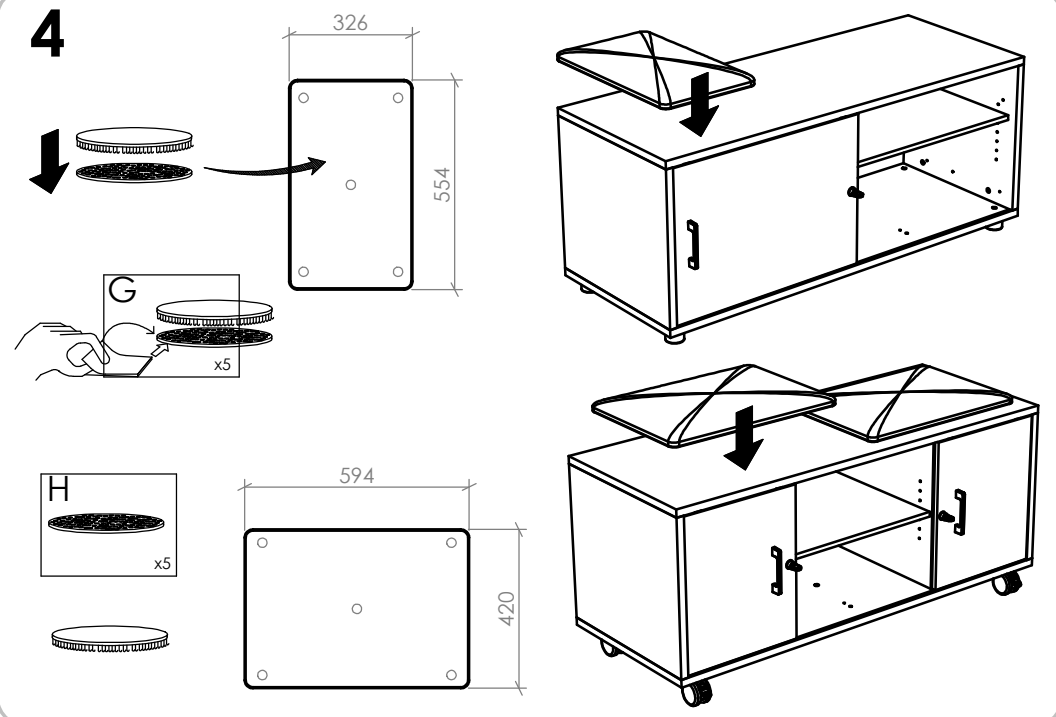
2



3



4



NOTICE DE MONTAGE
INSTRUCTIONS FOR ASSEMBLY
MONTAGEANLEITUNG
GEBRUIKSAANWIJZING
ISTRUZIONI DI MONTAGGIO
INSTRUCCIONES DE MONTAJE
INSTRUCCOES DE MONTAGEM

buronomic
FABRICANT FRANÇAIS
N° DV40928

CONCEPTION ET REALISATION BUREAU D'ETUDES BURONOMIC

GARANTIE (vices cachés)
_ Référence produit à nous communiquer impérativement en cas de litige :
Voir étiquette apposée au dos du produit

GARANTEE (defekt)
_ In the event of complaint, it is essential to mention the product reference :
See label affixed to the back of the product.

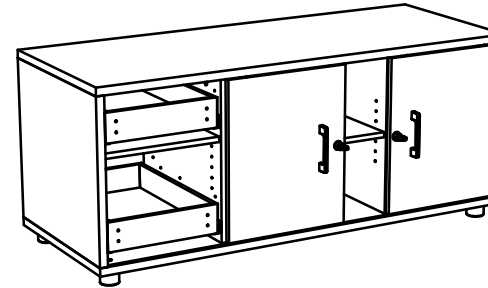
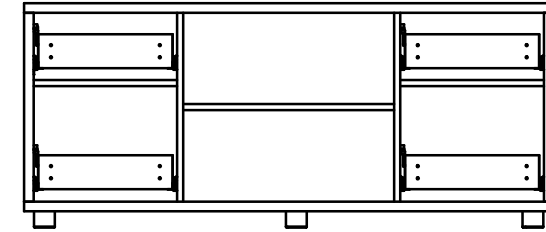
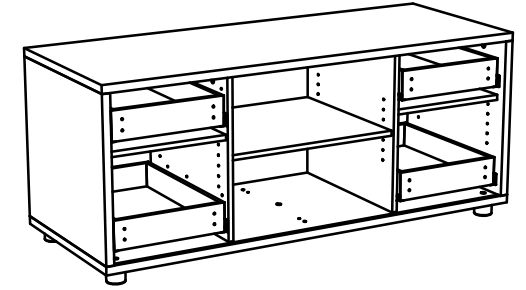
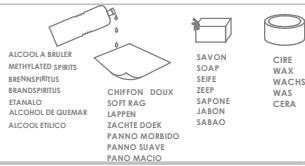
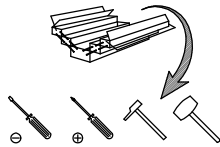
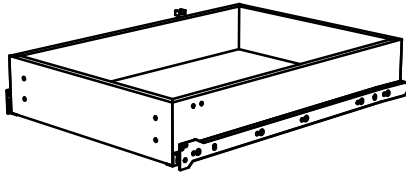
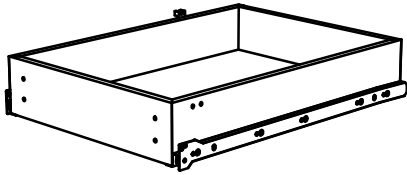
GARANTIE (fabrikationfelher)
_ Im streitfall sit uns die produktreferenz mitzuteilen :
Siehe etikett auf produktruckseite.

WAARBORG (de verborgen gebreken)
_ Vermeld in geval van klachten altijd het productnummer :
Zie label op de achterzijde van het product

GARANZIA (vizi occulte)
_ Specificare obbligatoriamente il riferimento prodotto in caso di contestazioni :
Si veda l'etichetta applicata dietro il prodotto

GARANTIA (defectos ocultos)
_ Referencia de producto citese obligatoriamente en caso de reclamacion :
Ver etiqueta en la parte posterior del producto.

GARANTIA (vícios ocultos)
_ Em caso de reclamacao indiq-nos imperativamente a referencia do produto :
Ver etiqueta fixada na parte posterior do produto



NOMENCLATURE

(Parts list)
(Stückliste)
(Onderdelenlijst)
(Nomenclatura)
(Lista de peças)

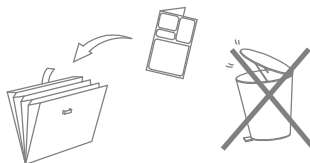
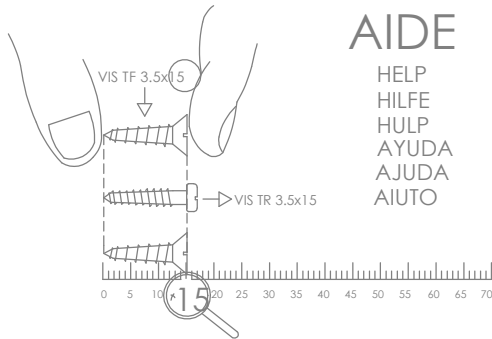
QUINCAILLERIE

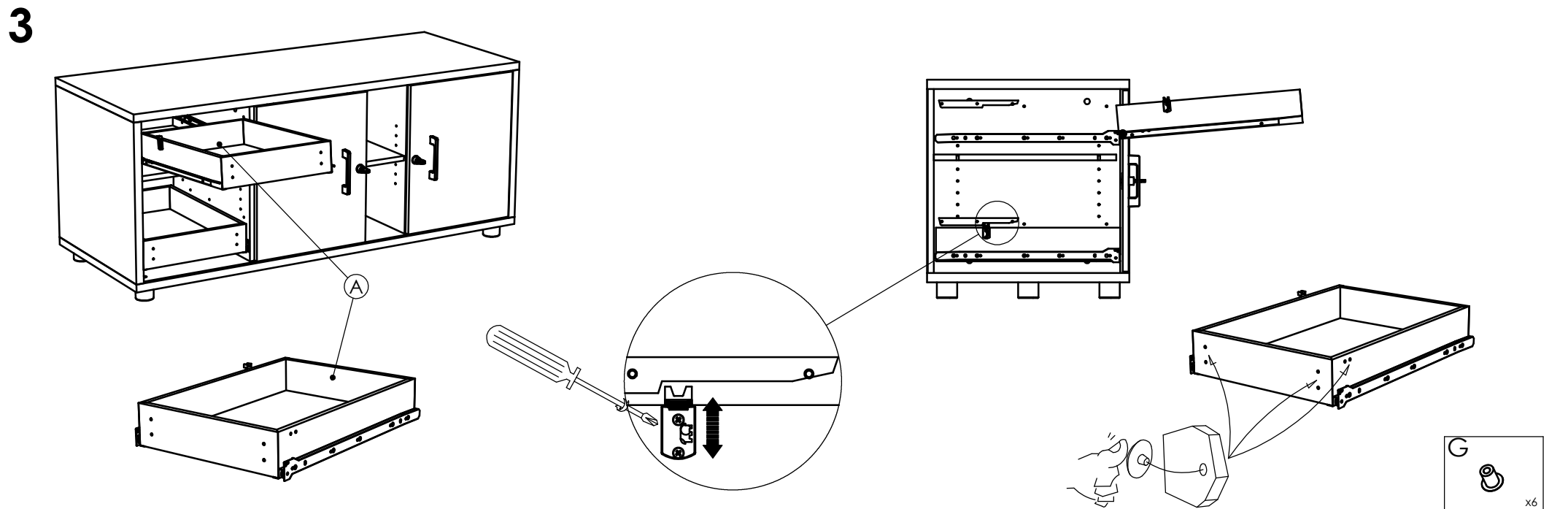
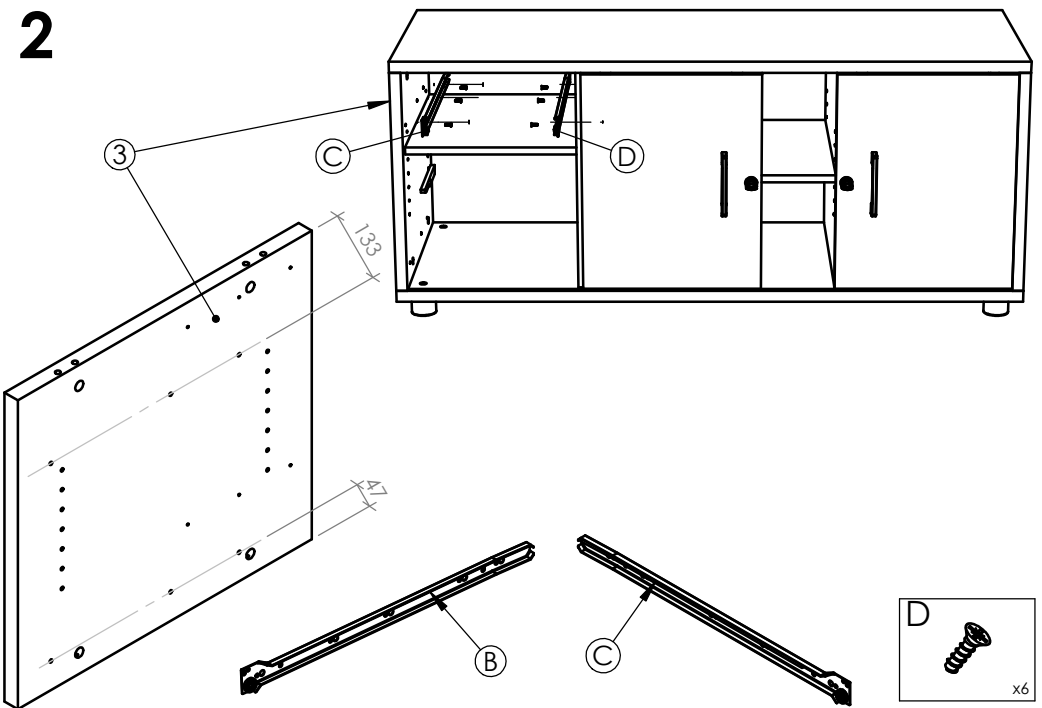
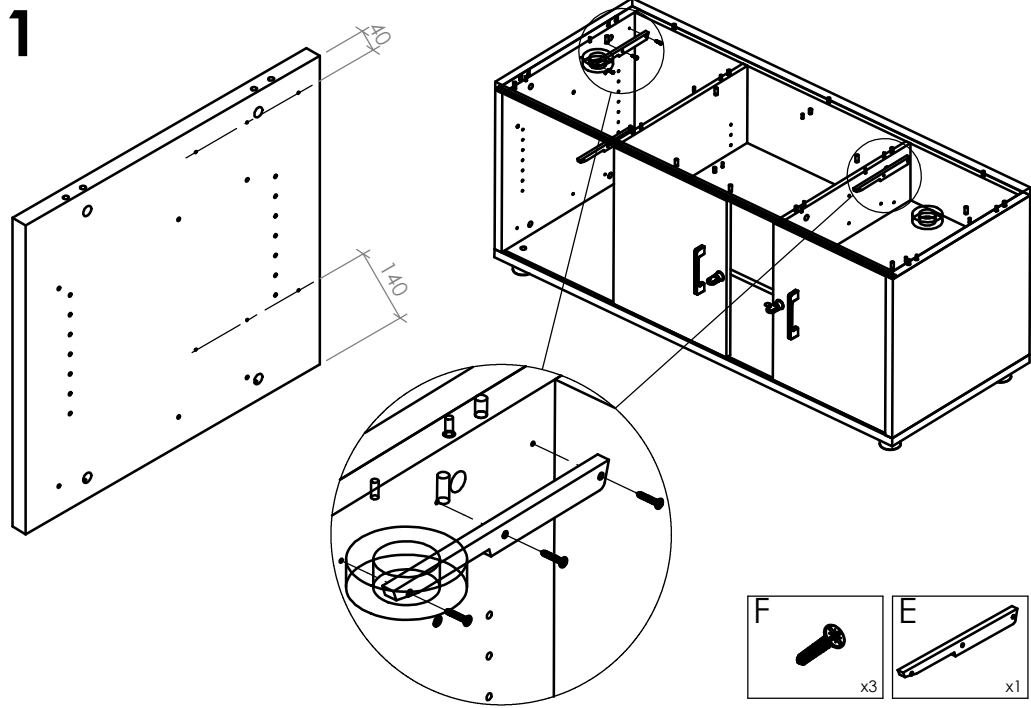
(Hardware)
(Beschläge)
(Ijzerwaren)
(Herrajes)
(Quinquilharia)

Rep.	Pièce	Quantité	A	B	C
A	TIROIR	2			
B	Coulisse Dr.	2	D	E	F
C	Coulisse Ga.	2			
D	Vis Euro 6.3x13x7.7	6	G	H	I
E	Amortisseur	2			
F	Vis TF 3,5x20	6			
G	Cache Ø5	12	K	L	M

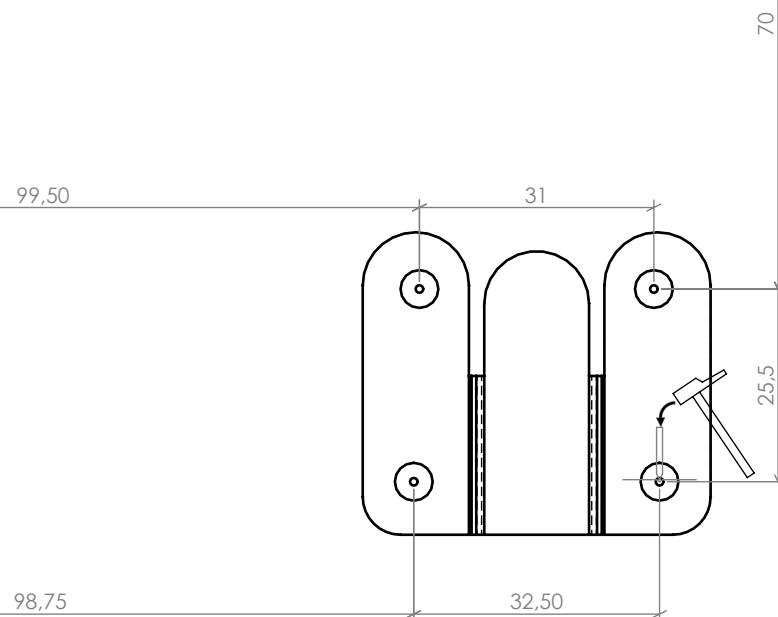
AIDE

HELP
HILFE
HULP
AYUDA
AJUDA
AIUTO





DV40990

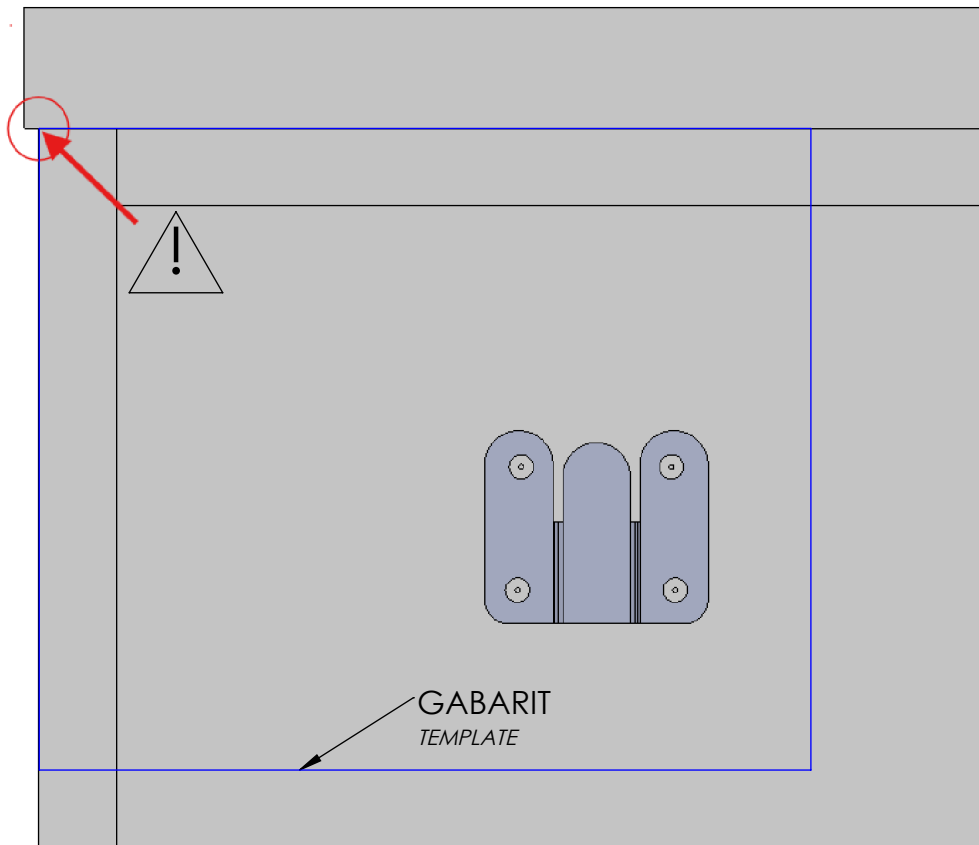
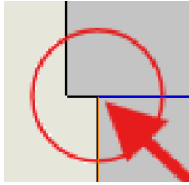


**GABARIT UNIVERSEL COTÉ GAUCHE POUR DOS D'ARMOIRE TAPISSÉ
INSTRUCTION DE POSITIONNEMENT AU VERSO**

*UNIVERSAL UPHOLSTERED BACK WARDROBE LEFT SIDE
POSITIONNING INSTRUCTION ON THE OTHER SIDE*

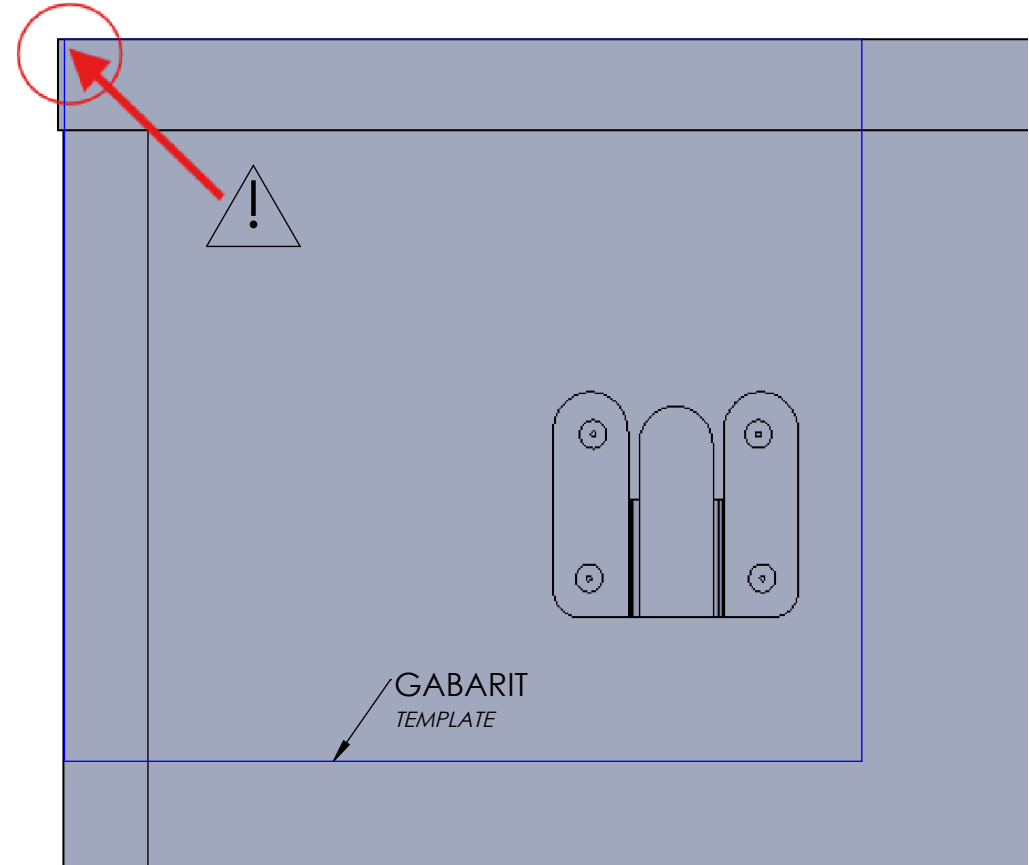
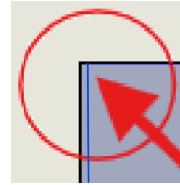
PLACEMENT POUR GAMME QUIETUDE

POSITIONING FOR "QUIETUDE" RANGE

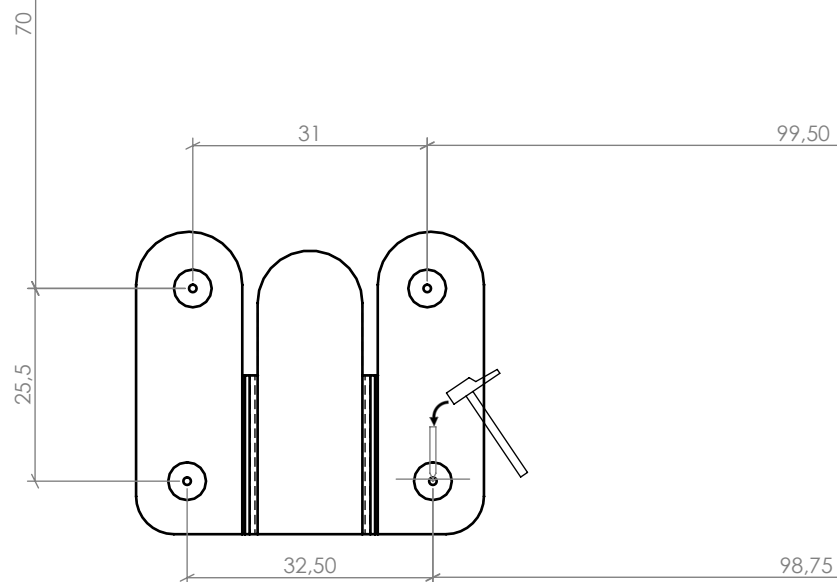


PLACEMENT POUR GAMME EKO

POSITIONING FOR "EKO" RANGE



DV40991

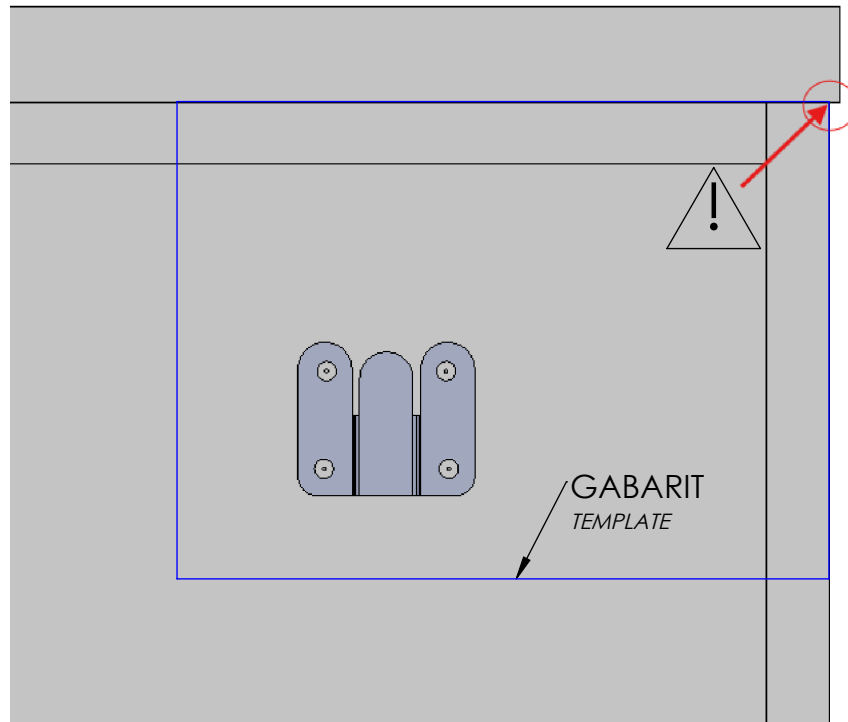
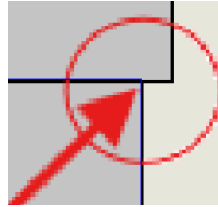


GABARIT UNIVERSEL COTÉ DROIT POUR DOS D'ARMOIRE TAPISSÉ INSTRUCTION DE POSITIONNEMENT AU VERSO

*UNIVERSAL UPHOLSTERED BACK WARDROBE RIGHT SIDE
POSITIONNING INSTRUCTION ON THE OTHER SIDE*

PLACEMENT POUR GAMME QUIETUDE

POSITIONING FOR "QUIETUDE" RANGE



PLACEMENT POUR GAMME EKO

POSITIONING FOR "EKO" RANGE

