

NOTICE DE MONTAGE  
INSTRUCTIONS FOR ASSEMBLY  
MONTAGEANLEITUNG  
GEBRUIKSAANWIJZING  
ISTRUZIONI DI MONTAGGIO  
INSTRUCCIONES DE MONTAJE  
INSTRUCCOES DE MONTAGEM

**buronomic**

N° DV40716/02

CONCEPTION ET REALISATION BUREAU D'ETUDES BURONOMIC

**GARANTIE** (vices cachés)  
\_ Référence produit à nous communiquer impérativement en cas de litige :  
Voir étiquette apposée au dos du produit

**GARANTIE** (defekt)  
\_ In the event of complaint, it is essential to mention the product reference :  
See label affixed to the back of the product.

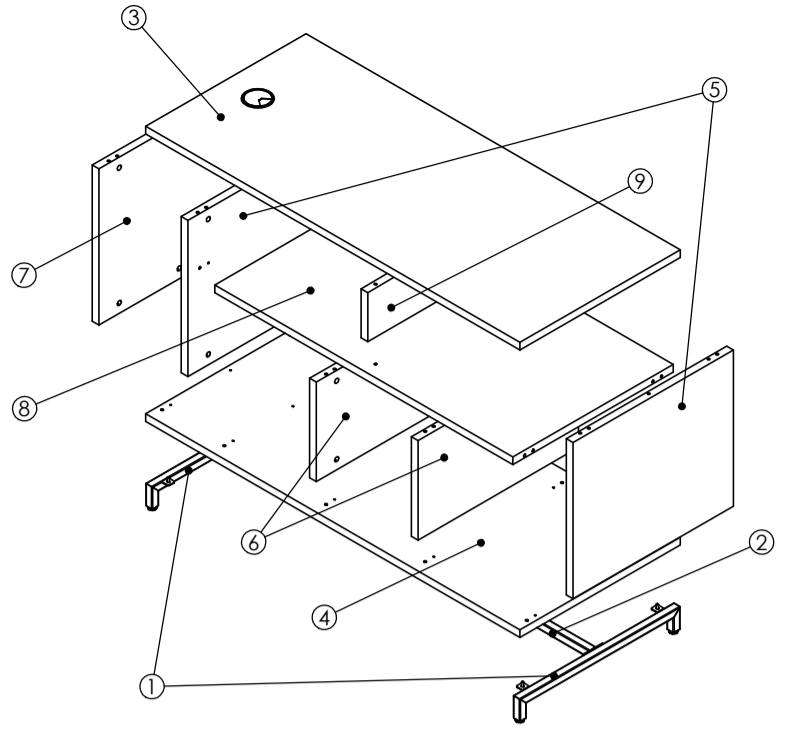
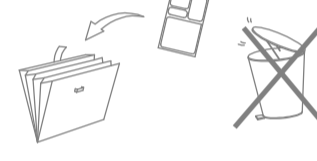
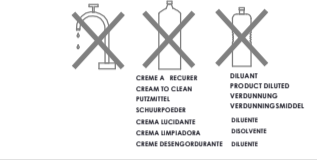
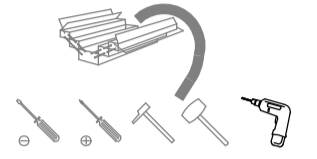
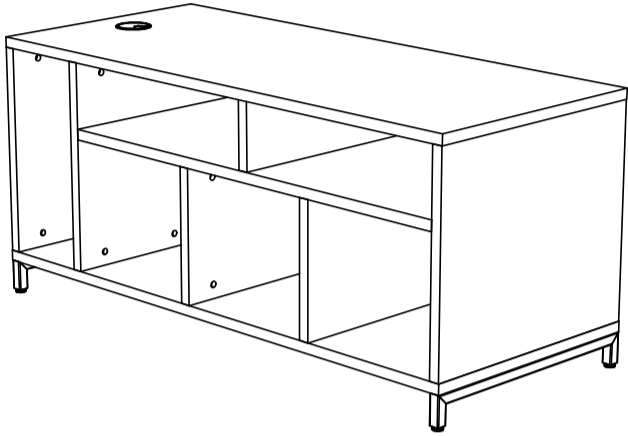
**GARANTIE** (fabrikationsfeil)  
\_ Im streifall sit uns die produktreferenz mitzuteilen :  
Siehe etikett auf produktseite.

**WAARBORG** (de verborgen gebreken)  
\_ Vermeld in geval van klachten altijd het productnummer :  
Zie label op de achterzijde van het product

**GARANZIA** (vizi occulte)  
\_ Specificare obbligatoriamente il riferimento prodotto in caso di contestazioni :  
Si veda l'etichetta applicata dietro il prodotto

**GARANTIA** (defectos ocultos)  
\_ Referencia de producto cite obligatoriamente en caso de reclamacion :  
Ver etiqueta en la parte posterior del producto.

**GARANTIA** (vices ocultas)  
\_ Em caso de reclamacao indiqu-nos imperativamente a referencia do produto :  
Ver etiqueta fixada na parte posterior do produto



**NOMENCLATURE**

(Parts list)  
(Stückliste)  
(Onderdelenlijst)  
(Nomenclatura)  
(Lista de peças)

Rep.	Pièce	Qté
1	PIED MEUBLE BAS	2
2	TRAVERSE	1
3	DESSUS	1
4	FOND	1
5	SEPARATION COTE	2
6	SEPARATION BASSE	2
7	SEPARATION COTE UC	1
8	TABLETTE	1
9	SEPARATION HAUTE	1

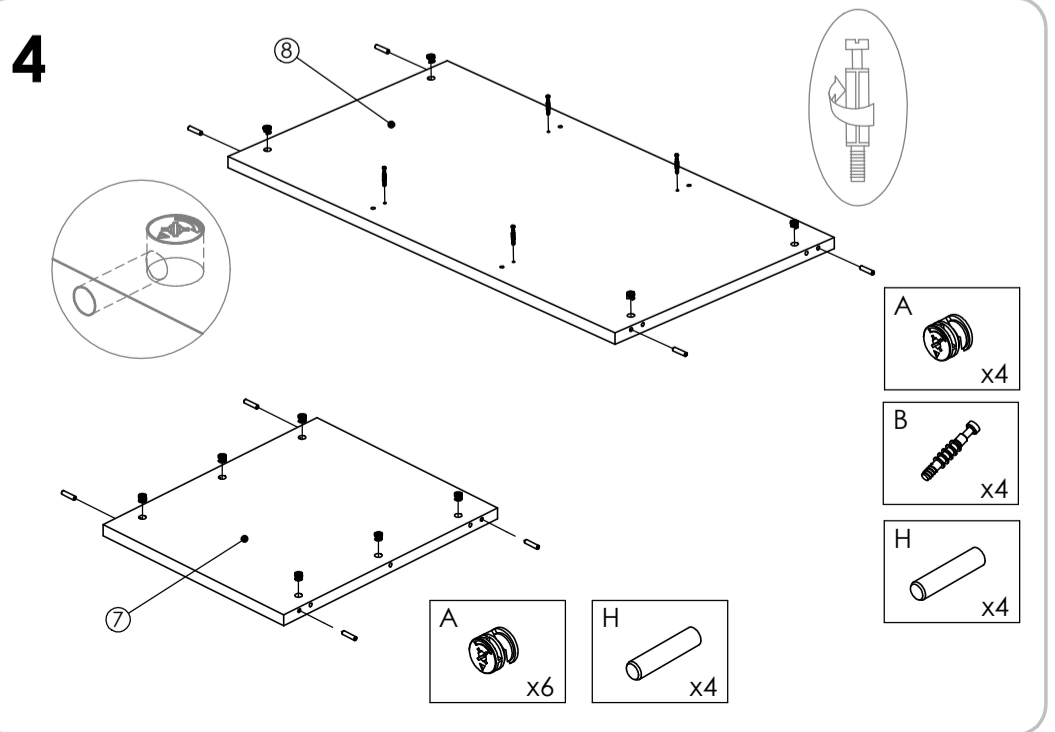
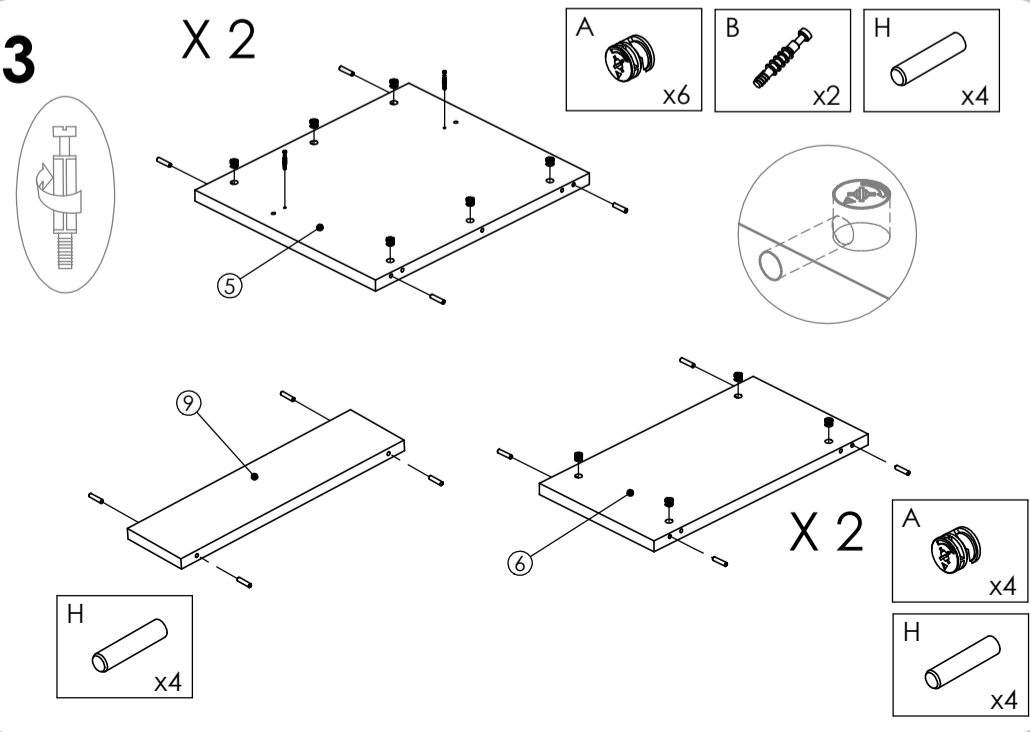
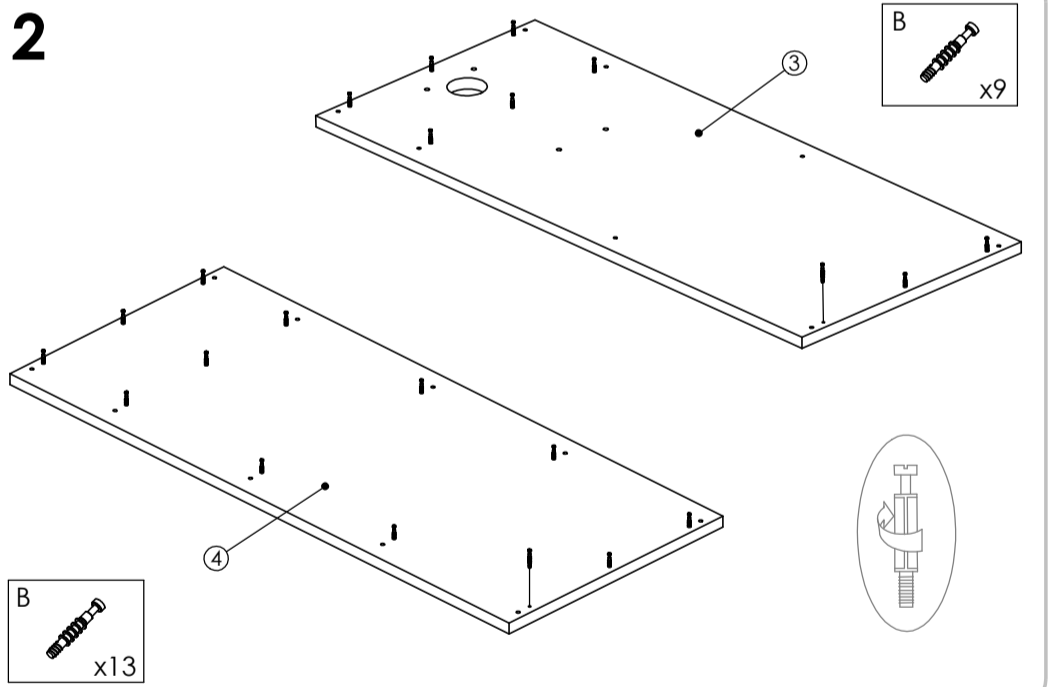
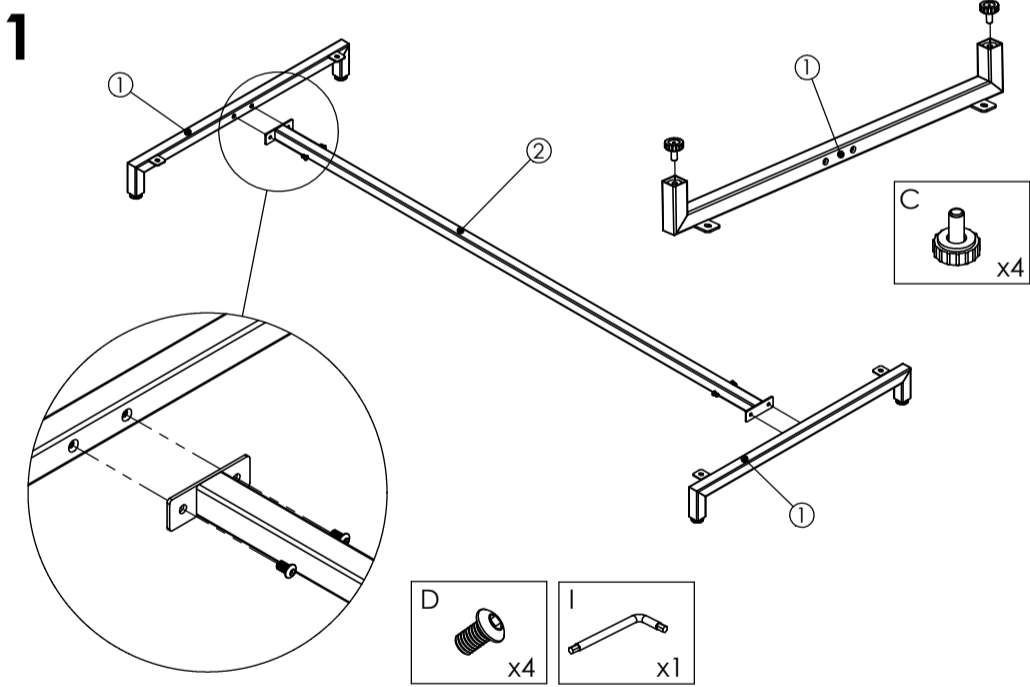
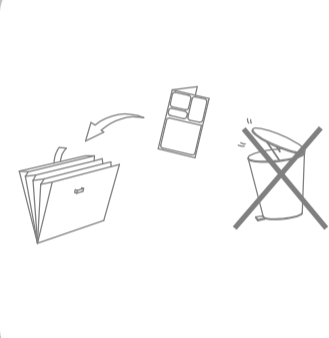
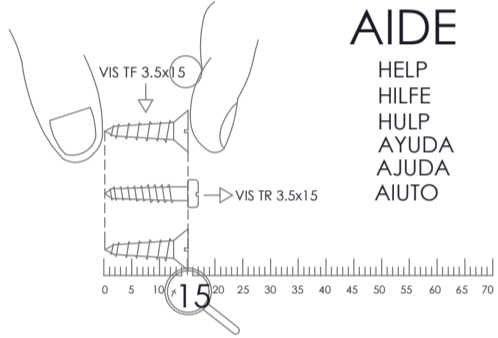
**QUINCAILLERIE**

(Hardware)  
(Beschläge)  
(Ijzerwaren)  
(Ferramentas)  
(Quinquilharia)

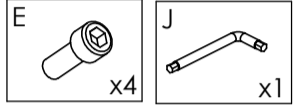
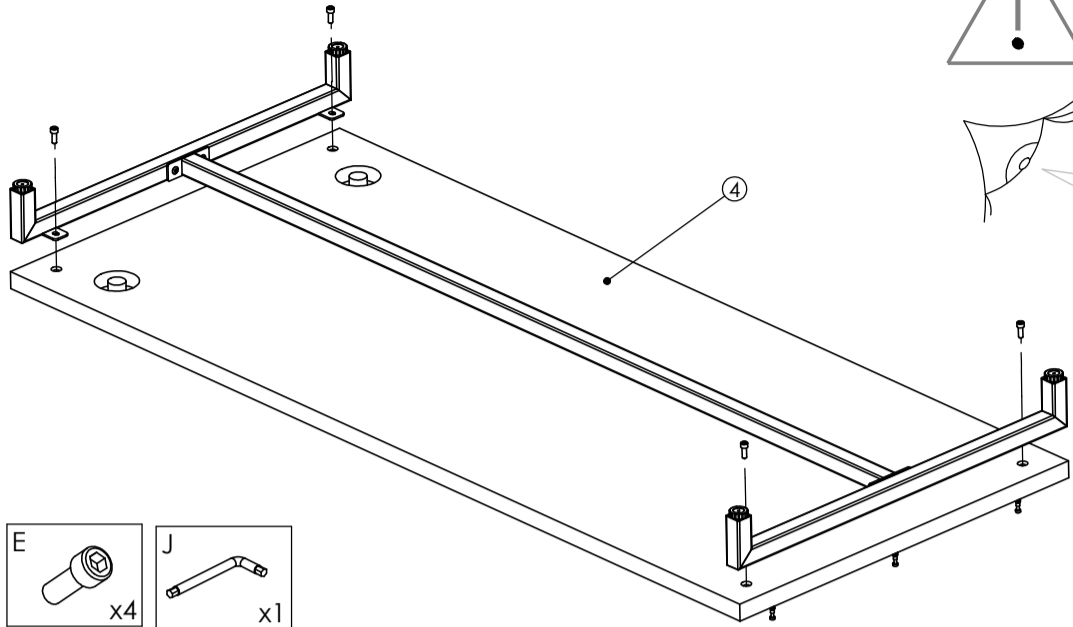
Rep.	Pièce	Qté	A	B	C
A	Excentrique court	30			
B	Goujon bois	30			
C	VERIN Ø25 M8X17	4			
D	VIS TBHC M6x10	4			
E	VIS TCHC M6x16	4			
F	Cache excent.	30			
G	VIS TBHC M8x35	2			
H	GOUJONS BOIS	28			
I	Clé 6 pans 4mm	1			
J	Clé 6 pans 5mm	1			
			P	Q	R

**AIDE**

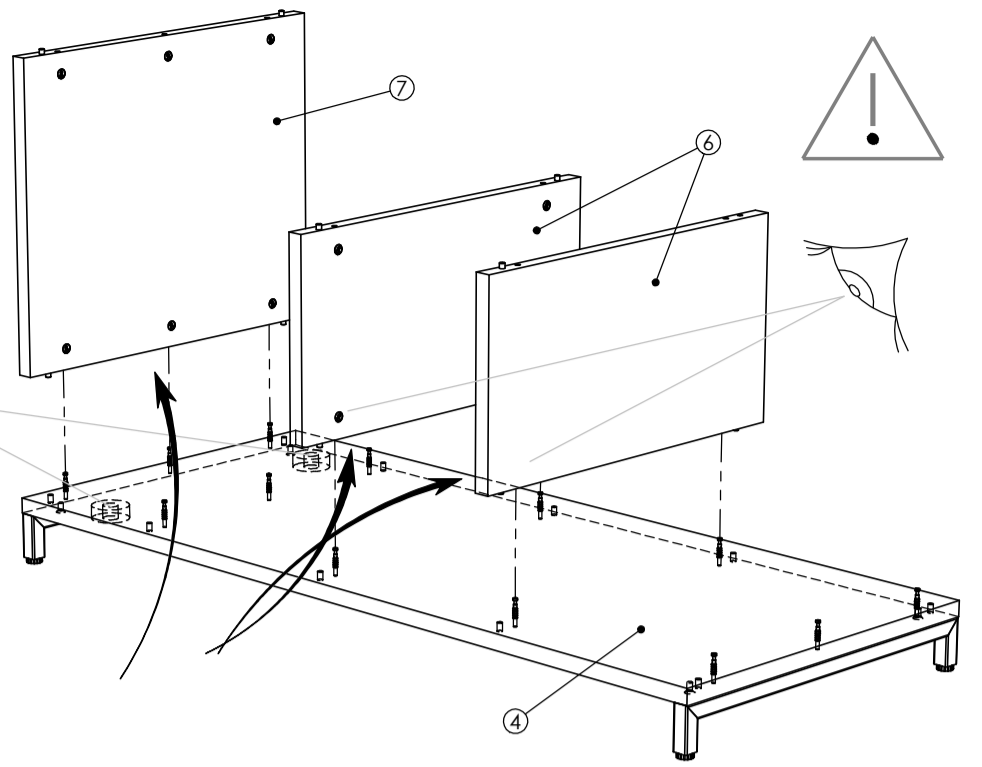
HELP  
HILFE  
HULP  
AYUDA  
AJUDA  
AIUTO



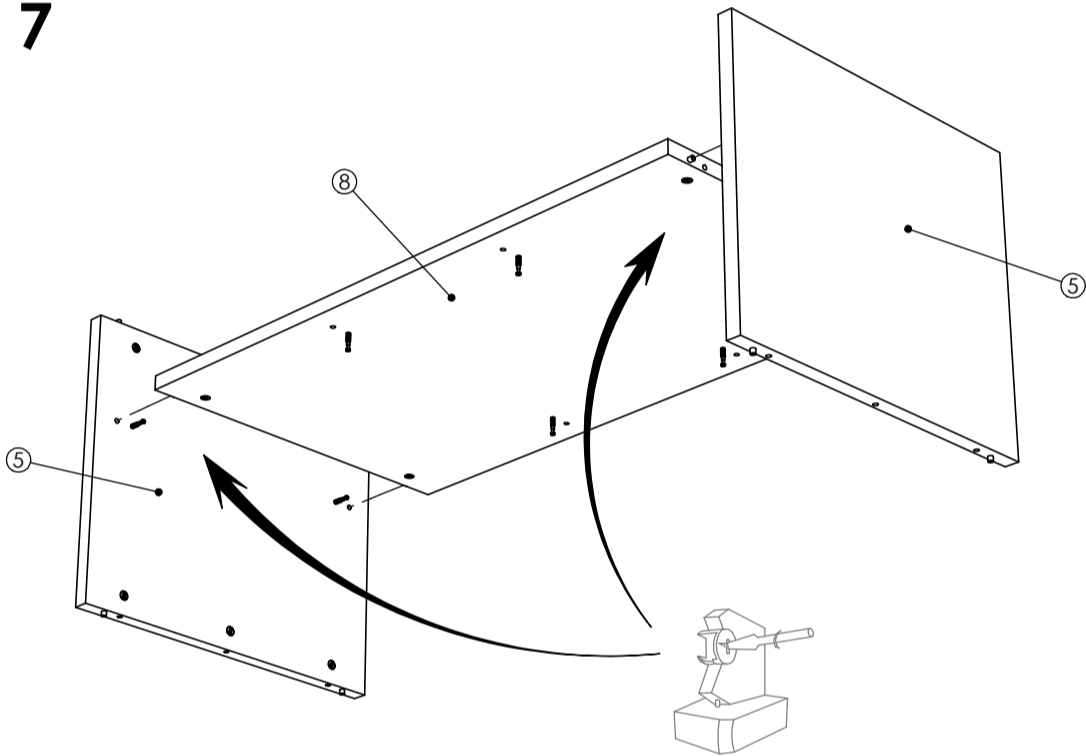
5



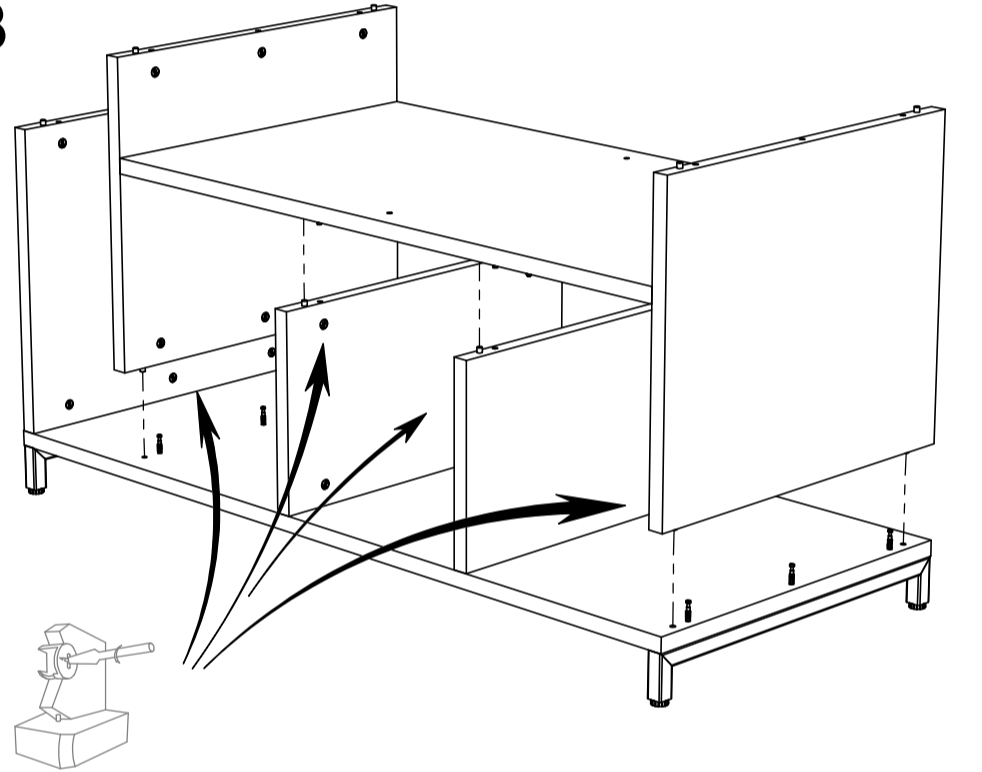
6



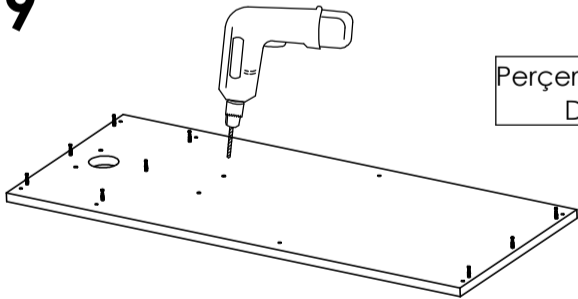
7



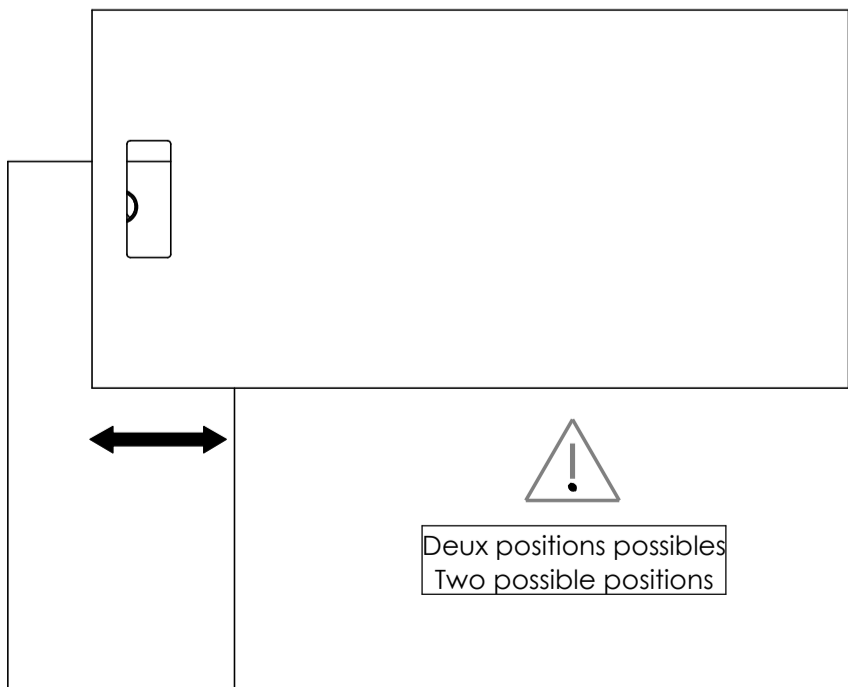
8



9

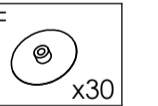
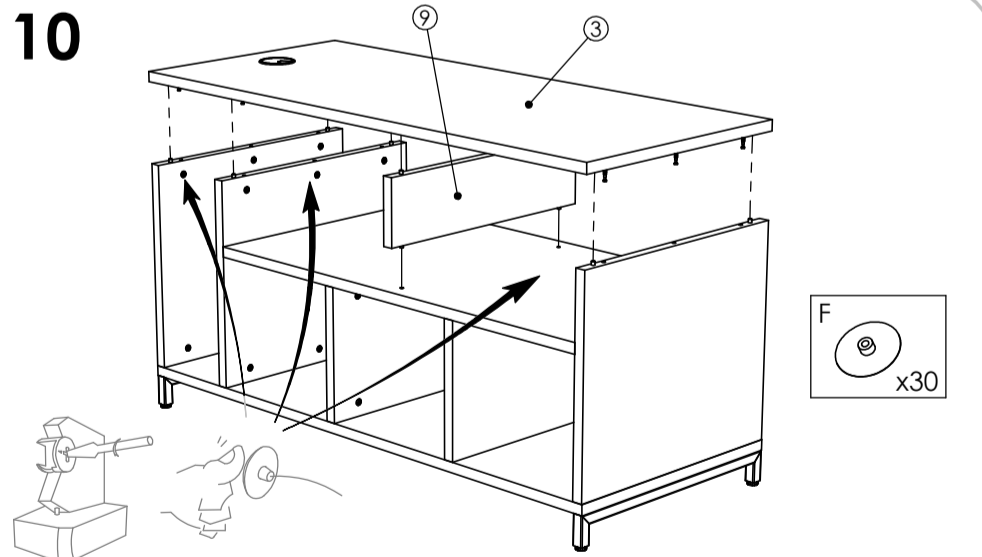


Perçer les deux trous pré-débochant  
Drill the two pre-drilled holes



Deux positions possibles  
Two possible positions

10



11 DÉTAIL C  
ECHELLE 1 : 16

